



벤처기업



벤처디자인



INNOBIZ  
중소기업 기술혁신 협회

koita  
기업부설연구소

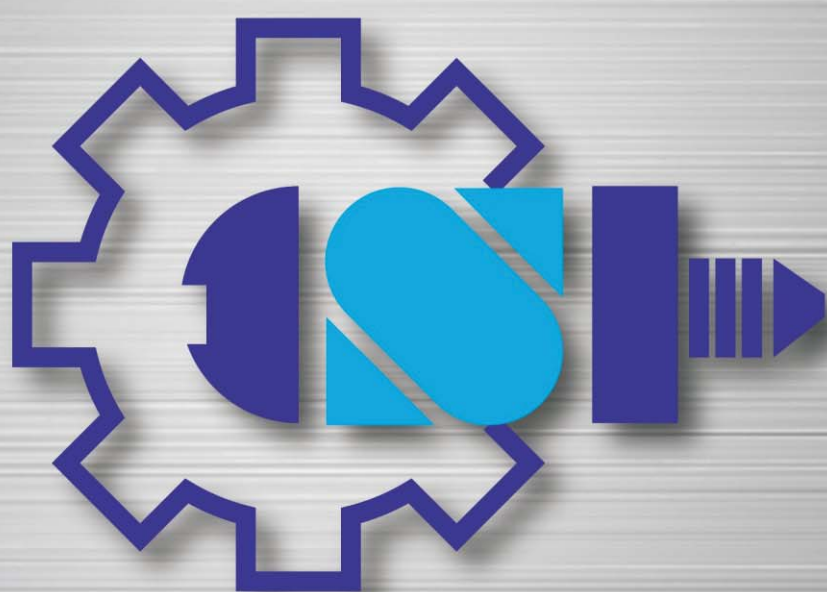


# SUNGIL

Ultra-precision Couplings  
Connecting Shaft  
Support Units  
FA Units  
A.P. Lock



SUNGIL MACHINERY



我们的使命是让您心有所动



## (株)成一机工不断在挑战

(株)成一机工是1991年在韩国国内首次开发和国产化了小型精密联轴器的自动化(F.A)部品制造的专业制造企业。通过不断努力研发新产品，目前已保有全球最多品种的精密联轴器，生产并销售高品质滚珠螺杆支撑座、长轴型联轴器、胀紧套等各种F.A.部品，为提高韩国F.A.市场竞争力做出贡献。

(株)成一机工目前已跨越了韩国No.1声誉成为走向全球化的品牌。为开拓海外市场在中国、日本设立了分公司，在欧洲、东南亚等世界各国构筑了坚实的海外代理商销售网络。目前出口约20多个国家，为树立韩国产品在海外的好口碑而不断努力。

(株)成一机工以持续开发新产品，提高生产效率及完善的品质管理为基石，努力成为客户可信赖的企业，以客户满意为第一目标开展企业活动。

非常感谢各位一直以来对我们的关注和支持。

# 公司沿革

SINCE 1991..

与韩国自动化产业的发展一起成长的株成一机工已从韩国No.1品牌成功走向全球化

## 创立(Foundation)

- ▶ 韩国动力传动相关自动化部品的开拓者
- ▶ 韩国国内最初精密联轴器研发和普及

## 成长(Growth)

- ▶ 韩国国内自动化(F.A.)市场占有率扩大及持续研发新产品

## 全球化(Globalization)

- ▶ 出口国内外25个国家
- ▶ 中国、日本分公司成立
- ▶ 强化韩国自动化部品行业的形象

- 1991 03 成立成一机工
- 04 (株)第一减速机动力传动装置的开发与供给
- 1992 06 韩国国内首次研发十字滑块型(SOH)联轴器
- 03 韩国国内首次研发小型精密级膜片联轴器(SD), 柔性联轴器(SFC)
- 1996 12 韩国国内首次研发十字接头型(SCJ), 狭缝切割型(SRB)梅花型(SJC)联轴器
- 2005 12 ISO 9001:2000 认证
- 12 滚珠螺杆支撑座开发及量产
- 2006 11 缔结产学协力(首尔产业大学机械系统研究所)
- 12 荣获SFC产品创新设计银奖, SCJ产品创新设计鼓励奖(韩国设计振兴院)获得颁发的创业设计银奖
- 12 荣获技术创新型中小企业(INNO-BIZ)认证(中小企业厅)
- 12 成一机工附设企业研究所成立(韩国产业技术振兴协会)
- 2007 03 缔结产学协力(首尔产业大学自动化设计系)
- 03 出口化企业的选定(中小企业厅)
- 04 企业, 工科院校对接人才培养协定签约(有限工业高等学校)
- 04 荣获优秀资本材开发有功表彰(产业资源部)
- 06 中小企业技术革新事业课题选定及完成(中小企业厅)
- 07 韩国国内首次研发高扭矩膜片联轴器(SHD)
- 10 产业资源部部长表彰:优秀资本货物开发有功者
- 12 SHD产品创新设计鼓励奖(韩国设计振兴院)
- 2008 02 (株)成一机工法人转换
- 03 出口化企业的选定(中小企业厅)
- 08 (株)成一机工法人附设企业研究所成立(韩国产业技术振兴协会)
- 2009 03 中小企业技术开发支援事业课题选定及完成(中小企业厅)
- 09 韩国国内首次研发防震橡胶型联轴器(SHR)
- 2010 03 模范纳税人表彰(阳川区税务局)
- 05 世界最初一般级角接触轴承的轻预压(C7)滚珠螺杆支撑座的研发
- 2011 02 韩国国内首次铝合金胀紧套的研发及量产
- 06 创业成长课题的选定及完成(中小企业厅)
- 06 首尔市区域经济发展表彰(首尔市市长)
- 09 首尔市产品改善支援课题选定及完成(首尔产业振兴院)
- 10 大韩红十字有功者金奖(大韩红十字社)
- 09 优秀资本材开发部总统产业褒奖
- 2012 03 大韩红十字有功者名誉奖(大韩红十字社)
- 03 (株)成一机工中国分公司成立(Sungil Machinery(WUXI) Co.,Ltd)
- 09 中小企业技术革新人才有功者国务总理表彰
- 11 缔结产学协力(首尔科技大学汽车工学系)
- 2013 01 韩国国内首次标准化长轴型联轴器
- 01 A.P. Lock开发及量产
- 02 模范纳税人表彰(企划财政部部长)
- 06 日本东京出口化事业选定(KOTRA)
- 06 出口有望中小企业选定(中小企业厅)
- 09 首尔市专利技术事业化课题选定及完成(首尔产业振兴院)
- 09 (株)成一机工日本分公司成立(SI-CENTRAL CO., LTD)
- 10 工作舒适首选企业的选定(中小企业振兴团)
- 2014 04 荣获阳川商会大奖(首尔市商会)
- 09 美国芝加哥分公司事业选定(KOTRA)
- 10 首尔型R&D课题成果优秀企业表彰(首尔市)
- 2015 05 新知识人认证(韩国新知识人协会)
- 08 获选8月韩国技能人(雇佣劳动部)

# 认证及获奖

## 认证现状



企业附属研究所



ISO 9001



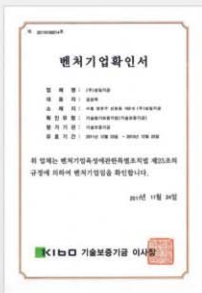
ISO 14001



新知识人认证



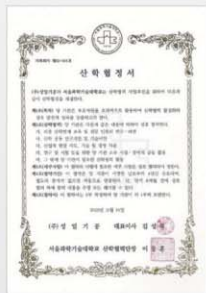
INNO-BIZ 认证



高新技术企业认证



专业部品材料企业



产学协定书



出口有望中小企业



工作环境模范企业

株式会社成一机工是韩国代表F.A.部品的专业企业。通过研究/开发和强化技术力来提高自身的市场竞争力，同时为客户提供高品质的产品和服务。公司在2008年成立了企业附属研究所，通过研究所的产/学/研协力完成了各项政府技术课题。

目前为止完成的政府技术课题4件，注册F.A.相关专利5件，实用创新专利7件，设计专利16件。株式会社成一机工将全力以赴并持续开发符合客户需求的新产品而努力。

今后，也将贯彻只有技术积累才是步入小型精密联轴器行业世界Top3及F.A.综合部品代表品牌的唯一方法，并承诺一如既往将最高品质的产品和服务提供给客户。

## 主要获奖及社会贡献



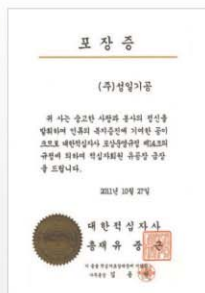
优秀资本货物开发部门  
总统产业奖章



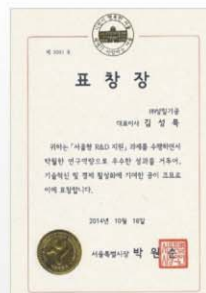
人才有功者部门  
国务总理表彰



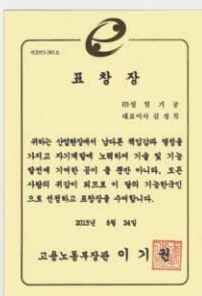
模范纳税人  
企划财政部部长表彰



大韩红十字  
金奖勋章



首尔R&D  
优秀成果企业



本月技能人  
劳动部部长表彰

株式会社成一机工自1991年成立以来一路成长为工厂自动化(F.A)部品制造的专业制造企业。即使很小的零件，也经过加工到组装的过程中以匠人精神专注于生产，以品质是任何情况下都不能妥协的第一价值为信念开展企业活动。把依赖于进口的自动化部品进行国产化，为国内设备厂家提高竞争力不断贡献力量并被认可，受到优秀资本货物开发部门的总统奖章(2011)。






















株式会社成一机工是对社会有责任心的企业，积极参与红十字事业并持续为社会作出贡献。公司以持续培养国内技术人员是制造厂商的责任为使命。这些努力得到社会认可受到人才有功者部门国务总理表彰、大韩红十字社金奖勋章、模范纳税人部门企划财政部部长官表彰等。株式会社成一机工往后也将继续坚持诚信为本的经营宗旨，期待您的关注与支持！

# Contents

## Ultra-precision Couplings

15 使用成一联轴器注意事项




MODEL	SRB Series [Radial Beam Type]				SOH Series [Oldham Type]		
	SRB	SRBM	SRBS	SRBMS	SOH	SOHM	SOH(Big)
形状	 Al7075-T6	 Al7075-T6	 Stainless	 Stainless			 new
Page	18~21				22~24		25
MODEL	SD Series [Disc Type]				SHD Series [High Torque Disc Type]		SCJ Series [Cross Joint Type]
	SD□S	SD□W	SD□SS	SD□WS	SHDS	SHDW	SCJ
形状			 new Stainless	 new Stainless	 Al7075-T6	 Al7075-T6	
Page	26~31		32~33		34~37		38~39
MODEL	SRG Series [Rigid Type]		SFC Series [Urethan Flexible Type]	SJC Series [Jaw Type]		SHR Series [Gum Type]	
	SRG	SRGL	SFC	SJC	SJCM	SJC-□□T	SHR
形状						 new	 new
Page	40~41		42	43~50		51~53	

## Connecting Shaft

55 特征&安装顺序



MODEL	SJCL Series	SJCTL Series	SHDL Series
Coupling Type	Jaw Type		High Torque Disc Type
形状			
Page	56~57		60~61

# Support Unit

65 特征

66 使用轴承

67 安装顺序



MODEL	EK	EF	BK	BF	AK	AF
形状						
精密度	P5, C8, P0-C7	-	P5, C8, P0-C7	-	P5, C8, P0-C7	-
Page	70	71	72	73	74	75

MODEL	FK	FF	CK	CF	WBK (微型)	SWBK (高荷载用)
形状						
精密度	P5, C8, P0-C7	-	P5, C8, P0-C7	-	-	采用TAC轴承
Page	76	77	78	79	80	81

# F.A. Unit



种类	Joint Unit		Lock Nut	Bearing Unit	
MODEL	SJU	SBJU	RN	SBS	SBD
形状					
备注	-	-	-	单轴承座	双轴承座
Page	83	84	85	86	

# A.P. Lock

89 设计及安装向导



MODEL	SAPL-A Series			SAPL-B	SAPL-C Series		
	SAPL-A	SAPL-AS	SAPL-AK		SAPL-C	SAPL-CS	SAPL-CK
本体材质	S45C	SUS304	S45C (无电解镀镍)	S45C	S45C	SUS304	S45C (无电解镀镍)
形状							
Page	92~93	94	95	96~97	98~99	100	101

MODEL	SAPL-D1	SAPL-D2	SAPL-D3	SAPL-D4	SAPL-T	SAPL-R	SAPC	SAPA
本体材质	S45C	S45C	S45C	S45C	S45C	S45C	高刚性铝合金	高刚性铝合金
形状								
Page	102~103	104~105	106~107	108~109	110~111	112~114	115~117	118~120

# 新产品介绍

## 超微型 SOH & SRB Series

上市销售中 



SOH Series	产品型号	轴固定方式	尺寸(mm)		最大扭矩(Nm)	额定扭矩(Nm)
			外径(D)	全长(L)		
	SOH-6	Set Screw	5,9	8,4	0,4	0,2
	SOH-8	Set Screw	7,9	9,8	1	0,5
	SOH-8SS	Set Screw	7,9	12,6	1	0,5
	SOH-10	Set Screw	9,9	10,4	1,4	0,7
	SOH-12	Set Screw	11,9	14,5	1,8	0,9
	SOHM-12C	Clamp	11,9	16,5	1,8	0,9

※ 特记事项：无表面处理。

SRB Series	产品型号	轴固定方式	尺寸(mm)		最大扭矩(Nm)	额定扭矩(Nm)
			外径(D)	全长(L)		
	SRB-8	Set Screw	7,9	14	0,2	0,1

※ 特记事项：无表面处理。

■ SOH, SRB 超微型联轴器是为了满足使用空间狭小, 孔径 <math>\varnothing 3</math> 的客户群量身定制的标准品。

## SD Series $\varnothing 35$ 产品

上市销售中 



SD Series	产品型号	轴固定方式	尺寸(mm)		最大扭矩(Nm)	额定扭矩(Nm)
			外径(D)	全长(L)		
	SDS-35C	Clamp	35	28	8	4
	SDWA-35C	Clamp	35	34,6	8	4
	SDWC-35C	Clamp	35	38,1	8	4

■ SD Series 外径35C产品是针对客户对31C的锁紧力及耐久性有担忧、又因使用空间狭小而无法使用39C的客户群进行标准化新增的一款型号。

P.26~P.31

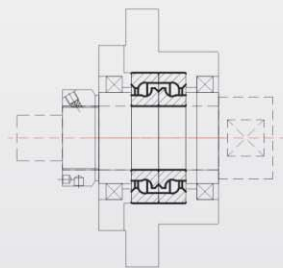


# 新产品介绍

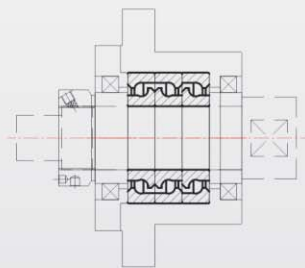
## 针对高荷重、数控机床的滚珠螺杆支撑座

- 适用于高荷重，数控机床的高刚性推力角接触轴承(采用TAC轴承)。
- 标准化内径可对应 $\varnothing 25 \sim \varnothing 40$ 的轴承。
- 高荷重滚珠螺杆支撑座采用了适合承受高荷重的锁紧螺母。

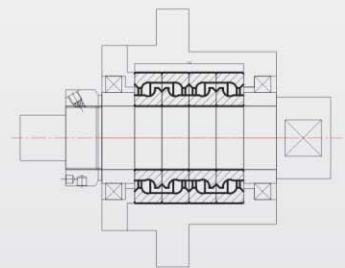
系列, 型号	使用轴承	动态额定荷重(kgf)	临界荷重(kgf)
SWBK25 DF	25TAC 62B	2910	4150
SWBK25 DFD	25TAC 62B	4700	8300
SWBK30 DF	30TAC 62B	2980	4400
SWBK30 DFD	30TAC 62B	4850	8800
SWBK35 DF	35TAC 72B	3150	5100
SWBK35 DFD	35TAC 72B	5150	10200
SWBK35 DFF	35TAC 72B	5150	10200
SWBK40 DF	40TAC 72B	3250	5300
SWBK40 DFD	40TAC 72B	5250	10600
SWBK40 DFF	40TAC 72B	5250	10600



双列DF组合



三列DFD组合



四列DFF组合

P.81

## SJC-■■■T

上市销售中

new

### SJC (Jaw Coupling) 胀紧锁紧方式产品

- 工作机械用高速旋转最佳产品
- JAW coupling Taper Type上市(韩国最初上市)
- 旋转轴为中心完美对称结构, 实现理想的平衡性
- 联轴器外径  $\varnothing 55 \sim \varnothing 100$  标准化



P.49

## SHD-■■ - 110

上市销售中

new

### SHD Series (高扭矩用膜片联轴器) 大型号产品

- 国内最初精密级膜片联轴器超大规格上市
- 可对应单膜片型(Single Disk Type), 双膜片型(Double Disk Type)
- 内螺栓(Set Screw), 夹紧(Clamp), 胀紧(Taper)锁紧方式



P.34 ~ P.37

## SD-■■S-■■C

上市销售中

new

### SD Series 不锈钢材质产品

- 韩国最初标准化的不锈钢材质(本体全部)膜片联轴器
- 确保了外径 $\varnothing 19 \sim \varnothing 64$ 多种规格
- 膜片联轴器特有的定位精密度高且真空及无尘室环境最佳产品
- 可对应选型手册中无记载的中大型不锈钢材质膜片联轴器



P.32~P.33

## SHR-■■C

上市销售中

new

### SHR Series (防振橡胶型弹性) 联轴器

- 韩国最初采用 HNBR 材质的橡胶联轴器上市
- 增加伺服电机增益(Gain)时的最佳联轴器
- 减震能力卓越, 能够在最短时间进行精密定位



P.51 ~ P.53

## A.P.Lock : SAPL Series

上市销售中 

- (株)成一机工结合其精密机械部品加工精髓 **Sungil Accurate & Powerful Locking Device** 全面上市
- 固有型号 ‘SAP’ 商标已注册 (商标号 : 40-2011-0011919)。
- 自主生产 : 采用韩国原产材料, 经过了组织稳定化过程从而使产品特性均匀。  
S45C 材质 - 涂有机械油, 无电解镀镍 - 涂有氟润滑脂从而提高了轴锁紧力。  
所有产品全数检查公差管理。
- 部分进口产品 : (株)成一机工的原始图纸为基础进行外注管理并不断提高品质要求  
韩国国内组装, 组装工程确认内径公差。
- 通过自主测试已验证轴锁紧力 (传递扭矩) 及轴咬合率。

**SAPL-A**



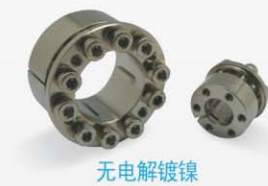
S45C

**SAPL-AS**



Stainless

**SAPL-AK**



无电解镀镍

**SAPL-B**



S45C

**SAPL-C**



S45C

**SAPL-CS**



Stainless

**SAPL-CK**



无电解镀镍

**SAPL-D1**



S45C

**SAPL-D2**



S45C

**SAPL-D3**



S45C

**SAPL-D4**



S45C

**SAPL-T**



S45C

**SAPL-R**



S45C

**SAPC**



高刚性铝合金

**SAPA**



高刚性铝合金

# 新产品介绍

## JAW联轴器超大型规格全面上市

P.50



### SJC大型产品案例



- 韩国国内最初超大型JAW联轴器全面上市
- 多种设计轴套(Hub)为客户定制  
(请务必提前确认交货期)
- Sleeve外径120mm, 135mm, 160mm
- 最大额定扭矩可传达2100Nm

Sleeve 外径	Sleeve 硬度	额定扭矩 [KN]	最大扭矩 [KN]
120	GR (Sh 98A)	620	1240
	RD (Sh 64D)	740	1480
135	GR (Sh 98A)	850	1700
	RD (Sh 64D)	1050	2100
160	GR (Sh 98A)	1700	3400
	RD (Sh 64D)	2100	4200

### 大型 Sleeve



## 高性能Connecting Shaft全面上市

P.34 ~ P.62



- (株)成一机工高品质联轴器粘接的长轴型联轴器全面上市
- 多种类联轴器: 膜片型 (SHDL), Jaw Type (SJCL)
- 实现了精密的轴直进度
- 长距离动力传动时简便的安装
- 广泛应用于皮带驱动, 减速机, 升降系统等多种场合



Belt Drive的同步驱动



Up-Down同步驱动



SJCL Series



SHDL Series

## 实验设备现状

### 扭转/滑动扭力测定机



- 规格
  - 测定扭矩：0 ~ 500 Nm
  - 速度：5 ~ 200 rph
  - 扭转角度：0 ~ 30°
  - 专用程序软件
  - 自动/手动运行
  - 实时监控/存储
- 用途
  - 滑动扭矩测定实验
  - 破断扭矩测定实验
  - 扭转刚性测定实验
  - 反复负载寿命实验

### 联轴器寿命测定机



- 规格
  - 测定扭矩：0 ~ 100 Nm
  - 最大转速：11,000rpm
  - 偏心：0.0 ~ 3.0 mm
  - 偏角：0.0 ~ 3.0°
  - 轴变位：0.0 ~ 10 mm
- 用途
  - 动态耐久寿命测定实验
  - 偏心/偏角/轴变位实验
  - 最大转速性能实验

### 联轴器过冲测定机



- 规格
  - 加速时间：0.02 sec
  - 最大速度：6,000rpm
  - 位置精密度：0.5micron
  - 适用负荷：0 ~ 100kg
- 用途
  - 过冲变位测定实验
  - 时间常量测定实验
  - 初期加速性能实验
  - 反复加速寿命实验

### 3次元测定机



### 洛氏硬度测定机



- 规格
  - 实验荷重：60, 100, 150Kgf
  - 基准荷重：10Kgf
  - 最大实验高度 210mm
  - 产品尺寸：200 x 150 x 720
- 用途
  - 产品材质的硬度测定
  - 热处理品质检查
  - 原材料入库检查等

### 其它



共振频率测定机



平衡性测定机

(株)成一机工利用In-house制造的实验治具，应用FEA的结构和动态解析对产品的性能和相关联的各种项目进行检测。另外也通过各种协力机关对产品进行改善及开发相关的实验。

# 知识产权现状

## 专利及实用新案



## 设计



## 商标



# *Ultra-precision Coupling*



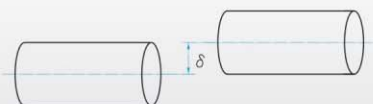
# Sungil Ultra-precision Coupling

## 小型精密联轴器

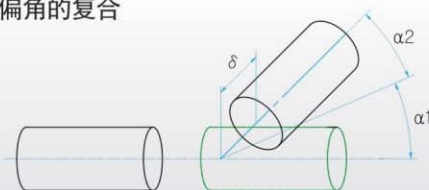
### 调整对齐

- ① 弹性联轴器能够容许错位并传递旋转角、扭矩，但是错位值如果超出了容许值，可能会产生振动或导致寿命的急速缩短；因此，要确保调整对齐。
- ② 轴心的错位有偏心(两轴心的平行误差)，偏角(两轴心的角度误差)，轴向偏差(轴的轴方向移动)。请确认，轴的对齐调整在本产品型录规格表中记载的容许值以内。
- ③ 本产品型录中所列的偏差容许值范围，是指偏心，偏角，轴向偏差中只有单一偏差存在的情况，当复合发生2种以上偏差时，容许值应为规格表中各偏差的1/2。
- ④ 为了延长寿命，偏差应调整在容许值的1/3以下，此为适当值。

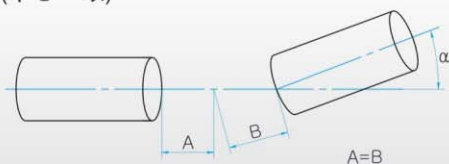
#### ■ 偏心



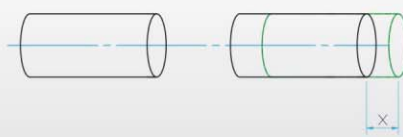
#### ■ 偏心，偏角的复合



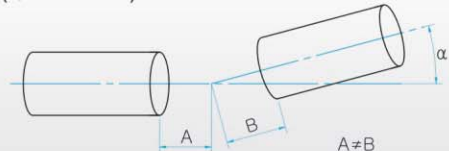
#### ■ 偏角(中心一致)



#### ■ 轴向移动



#### ■ 偏角(中心不一致)



#### ■ 振动



### 基于使用温度的扭矩值补正

SOH, SFC, SJC, SHR型联轴器采用聚氨酯，聚甲醛(POM)，塑料配件；请在本产品型录上记载的可行温度范围内使用。周边温度超过30度时，请参照右侧的额定扭矩及最大扭矩的补正系数表。

使用温度	补正系数
-20℃ ~ 30℃	1.0
30℃ ~ 40℃	0.8
40℃ ~ 60℃	0.6
60℃ ~ 100℃	0.5

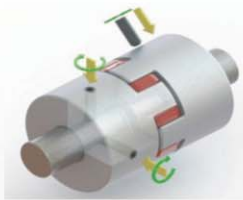
### 使用时注意事项

- 容许值以上偏差或过大扭矩以及轴公差在容许值以上时联轴器会塑性变形导致其寿命缩短。
- 运转中有异常机械响声等请立即停止机器运转，确认偏差，螺丝松动，有无妨碍旋转物等之后重新启动。
- 用于负荷变动大的设备时，请使用防止螺丝松动的粘着剂或选用大一号的联轴器。
- 额定扭矩，是指联轴器可连续传达的扭矩能力。
- 最大扭矩，是指联轴器瞬间可传达的扭矩能力。
- 额定/最大扭矩是不考虑轴滑动情况的参数。滑动扭矩根据内径不同而不同，除Taper锁紧型外加键使用更加安全。

# Sungil Ultra-precision Coupling

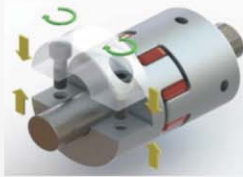
## 小型联轴器

### 轴锁紧方式



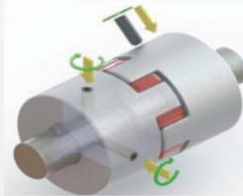
#### ■ Set Screw Type

- 最普通的轴连接方式
- 螺栓直接接触到轴可能会导致轴受损伤并且轴锁紧力小
- 抗振动、冲击性能低



#### ■ Clamp Split Type

- 基本原理等同于Clamp Type
- 无需拆卸驱动/从动部件也能安装联轴器



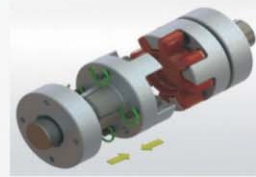
#### ■ Keyway

- 补充完善Set Screw, Clamp, Clamp Split Type 轴锁紧力
- 根据内径尺寸来建议键槽尺寸



#### ■ Clamp Type

- 拧紧螺栓使内径收缩从而锁紧轴的面接触方式
- 不会对轴产生损伤，比Set Screw方式锁紧力更好



#### ■ Taper Type

- 比Set Screw, Clamp Type 锁紧力更好
- 旋转轴为中心完美对称的结构因此平衡性优越

※ 其它特殊规格的轴锁紧方式请务必咨询本公司。  
 ※ 根据产品种类的锁紧方式请参考下记表格。

轴锁紧方式		SRB Series	SOH Series	SD Series	SHD Series	SRG Series	SCJ Series	SFC Series	SJC Series	SHR Series
Set Screw Type	标准	0	0	0	0	0	0	0	0	X
	键槽	0	0	0	0	0	0	X	0	X
Clamp Type	标准	0	0	0	0	0	0	X	0	0
	键槽	0	0	0	0	0	0	X	0	0
Taper Type	标准	X	X	X	0	X	X	X	0	X
Clamp Split Type	标准	X	X	▲	▲	▲	X	X	▲	0
	键槽	X	X	▲	▲	▲	X	X	▲	0

※ SRBM, SOHM, SJCM 只有 Clamp Type(可对应键槽)

※ 大型 SOH Series (第21页) 只有 Clamp Type (可对应键槽)

※ SD Series 全不锈钢材质(SD□□S)只有 Clamp Type (可对应键槽)

▲ SD Series 外径  $\phi 54$  以上产品中只有圆柱形可对应夹紧分离型(法兰型轴套无法对应)

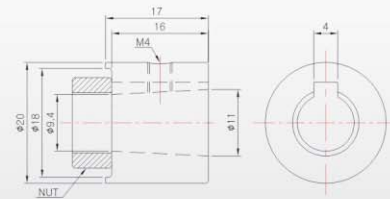
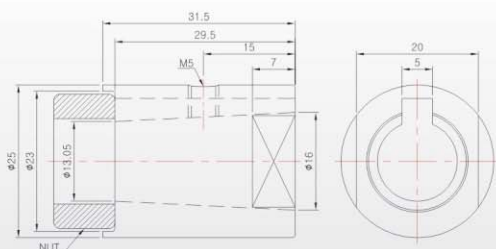
▲ SHD Series 夹紧分离型轴套为订制规格，请务必咨询交货期。

▲ 夹紧分离型 SRG 为订制规格，订购分离型请事先确认交货期。

▲ SJC Series 外径  $\phi 30$  以上产品可加工夹紧分离型。(外径  $\phi 30$  只有 SJCB 型号对应夹紧分离型)

※ 订购夹紧分离型(Split Type) 产品时请事先确认能否加工及交货期。

### 1/10 锥形衬套



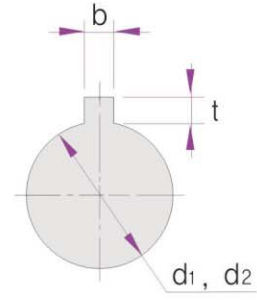


# Sungil Ultra-precision Coupling

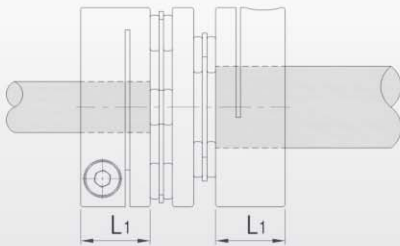
小型联轴器

## 标准键槽尺寸

轴孔直径 d1, d2	尺寸				型号尺寸 (b x h)
	b		t		
	标准尺寸	公差	标准尺寸	公差	
ø8 ~ ø10	3	± 0.0125	1.4	+0.1 0	3 x 3
ø10 ~ ø12	4	± 0.015	1.8		4 x 4
ø12 ~ ø17	5		2.3		5 x 5
ø17 ~ ø22	6		2.8		6 x 6
ø22 ~ ø30	8	± 0.018	3.3	+0.2 0	8 x 7
ø30 ~ ø38	10				10 x 8
ø38 ~ ø44	12	± 0.0215	4.4		12 x 8
ø44 ~ ø50	14				14 x 9
ø50 ~ ø58	16				16 x 10
ø58 ~ ø65	18				18 x 11



## 推荐轴插入长度



- 最理想的轴插入长度是本型录中各个型号的‘L1’尺寸位置。
- 轴插入长度过短滑动空转的机率高、且有轴套破损的可能性。相反轴插入长度过长对联轴器内部进行干涉从而有可能会损坏产品

## 为客户提供便利性

1. 全系列产品可搭配**镀锌螺栓**及**不锈钢材质**的**紧固螺栓**。(订购时请务必注明)
2. 可加工非标准品内径。(请务必咨询本公司, 阻碍产品性能的内径本公司不予提供)
3. 订购标准规格以外的**特殊定制(含加工)联轴器**请务必咨询本公司。(株)成一机工以领先的技术力为基础将全力以赴开发符合客户需求的联轴器。

## RoHS, REACH 适合产品



1. (株)成一机工的联轴器产品未使用含有害物质的材料, 大部分产品都适合 RoHS 基准。(SCJ Series 除外)
2. 全系列产品通过了欧洲的有害物质(化合物)相关管制 REACH 适合判定。(全系列适合)

# SRB Series

## Radial Beam Flexible Coupling



'SI. CO' 标记(商标注册: 40-2012-0061376)为(株)成一机工的正品。

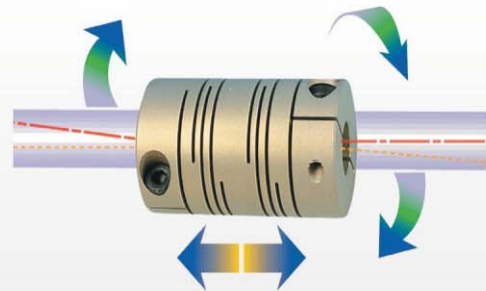
'SRB' (商标注册: 40-2012-0044883)是表示(株)成一机工 Radial Beam 联轴器分类的固有商标。

采用高刚性铝合金素材的一体结构狭缝切割型弹性联轴器。是通过螺纹型和德国VMA型取长补短结合并以精简的设计打造而成的成一产品。

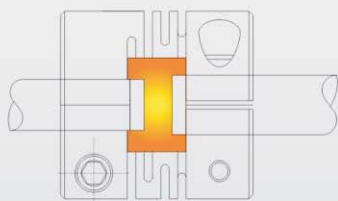
### 特征



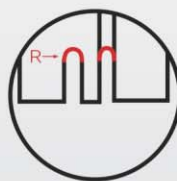
- 零背隙
- 狭缝切割形成的弹簧功效完美吸收，偏心，偏角，轴向偏差。
- 采用高刚性铝合金(AL 7075-T6)，具有超高的扭转刚性和扭矩。
- 超精密的同心圆一致性和低惯性，能够在高速旋转的环境下发挥卓越的性能。
- 顺、逆时针旋转完全相同，无需维护。
- 卓越的耐油性和耐化学性。
- 另外还有不锈钢材质的产品。



※ 专利注册 30-027587号



• 宽阔的内部加工，不受拘于轴的结构，安装简便。



成一机工狭缝切割型弹性联轴器的所有产品对裂纹末端进行了的圆角®处理，实现了弯曲应力的极大化和偏心，偏角时破损的最小化。

-专利注册-

(※ 无圆角“R”处理的产品不是成一机工的产品)

### 结构及材质

#### SRB Type



Clamp Type



Set Screw Type

种类	SRB-□□	SRB-□□□	SRBS-□□	SRBS-□□□
固定方式	螺塞直接固定	螺栓夹紧	螺塞直接固定	螺栓夹紧
材质	高刚性铝合金		不锈钢	
表面处理	镀铝		-	

#### SRBM Type



Clamp Type



Set Screw Type

种类	SRBM-□□	SRBM-□□□	SRBMS-□□□
固定方式	螺塞直接固定	螺栓夹紧	螺栓夹紧
材质	高刚性铝合金		不锈钢
表面处理	镀铝		-

※ SRB-8产品无表面处理。

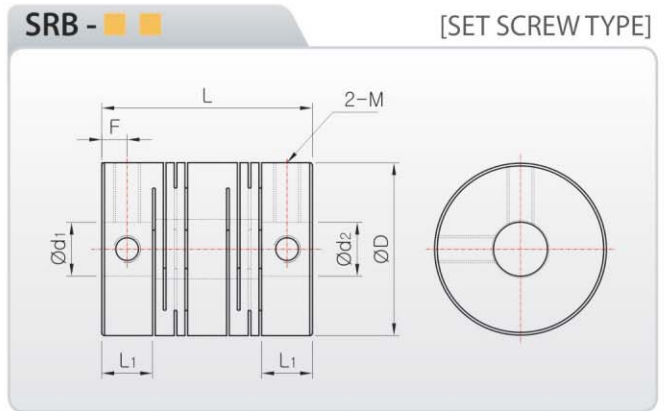
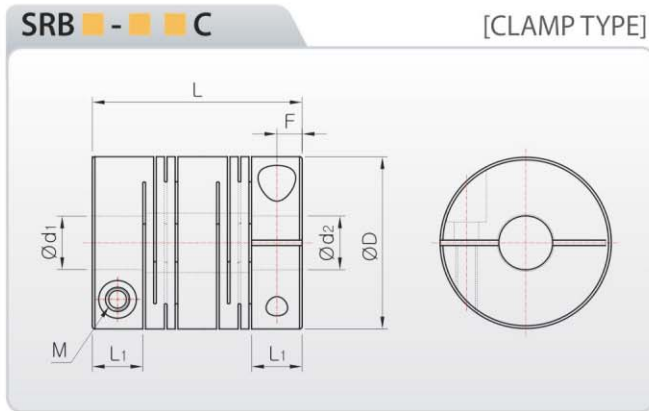
### 产品订购方法



※ 订购时请指定两端轴径的尺寸。

# SRB Series Radial Beam Flexible Coupling

CAD 资料 请在 [www.sungilfa.co.kr](http://www.sungilfa.co.kr) 下载。



## 规格 · 性能

※ 材质:高刚性铝合金(AL 7075-T6)

产品型号	尺寸 (±0.3mm)				使用 螺栓 M	锁紧 扭矩 (N·m)	最大 转速 (min <sup>-1</sup> )	最大 扭矩 (N·m)	额定 扭矩 (N·m)	扭转 刚性 (N·m/rad)	惯性 力矩 (kg·m <sup>2</sup> )	质量 (g)	容许误差		
	D	L	L <sub>1</sub>	F									偏角 (°)	偏心 (mm)	轴向偏差 (mm)
SRB-12C	12.7	19	5	2.5	M2	0.5	35,000	0.4	0.2	40	1.05 × 10 <sup>-7</sup>	4.4	2.5	0.1	±0.3
SRB-16C	16	21.5	6.05	3	M2.6	1	27,000	0.8	0.4	75	3.1 × 10 <sup>-7</sup>	8.2	2.5	0.15	±0.3
SRB-19C	19.1	23	6.16	3.05	M2.6	1	20,000	1.2	0.6	150	6.4 × 10 <sup>-7</sup>	12	2.5	0.15	±0.3
SRB-22C	22.2	26.5	7.15	3.55	M3	1.7	18,000	2.0	1.0	200	1.4 × 10 <sup>-6</sup>	17.9	2.5	0.15	±0.4
SRB-26C	26.2	31.5	7.48	3.7	M3	1.7	17,000	4	2	340	3.16 × 10 <sup>-6</sup>	29.9	2.5	0.2	±0.4
SRBA-32C	31.8	39	9.4	4.65	M4	3.5	14,000	7.6	3.8	450	8.61 × 10 <sup>-6</sup>	54.9	2.5	0.2	±0.4
SRBB-32C	31.8	44	9.4	4.65	M4	3.5	14,000	7.6	3.8	450	1.0 × 10 <sup>-5</sup>	62.3	2.5	0.2	±0.4
SRBA-39C	39	43	10.74	5.3	M5	8	10,000	14	7	640	2.1 × 10 <sup>-5</sup>	87.8	2.5	0.25	±0.4
SRBB-39C	39	56	12.04	5.45	M5	8	10,000	14	7	640	2.79 × 10 <sup>-5</sup>	117	2.5	0.25	±0.4
SRBA-49C	49	63.5	15.05	7.5	M6	13	10,000	30	15	1,500	8.35 × 10 <sup>-5</sup>	236	2.5	0.25	±0.5
SRBB-49C	49	70	14.5	7.2	M6	13	8,400	30	15	1,500	1.0 × 10 <sup>-4</sup>	258	2.5	0.25	±0.5
SRBA-60C	60	76.2	19	9.35	M8	30	7,000	60	30	2,500	2.17 × 10 <sup>-4</sup>	407	2.5	0.25	±0.5
SRBB-60C	60	88	19	9.35	M8	30	7,000	60	30	2,500	2.58 × 10 <sup>-4</sup>	483	2.5	0.25	±0.5
SRB-8	7.9	14	3.5	1.7	M2	0.3	50,000	0.2	0.1	16	1.2 × 10 <sup>-8</sup>	1.5	2.5	0.1	±0.2
SRB-12	12.7	18	4.5	2.15	M2.5	0.5	40,000	0.4	0.2	40	1.04 × 10 <sup>-7</sup>	4.4	2.5	0.1	±0.3
SRB-16	16	18.5	4.7	2.3	M3	0.7	30,000	0.8	0.4	75	2.8 × 10 <sup>-7</sup>	7.2	2.5	0.15	±0.3
SRB-19	19.1	22	5.96	2.9	M3	0.7	24,000	1.2	0.6	150	6.4 × 10 <sup>-7</sup>	12	2.5	0.15	±0.3
SRB-22	22.2	25	6.5	3.2	M4	1.7	20,000	2.0	1.0	200	1.4 × 10 <sup>-6</sup>	17.4	2.5	0.15	±0.4
SRB-26	26.2	30	7.73	3.4	M4	1.7	18,000	4	2	340	3.1 × 10 <sup>-6</sup>	29.2	2.5	0.2	±0.4
SRB-32	31.8	39	9.4	4.7	M5	4	18,000	7.6	3.8	450	9.4 × 10 <sup>-6</sup>	56.8	2.5	0.2	±0.4
SRB-39	39	56	16.04	5.9	M5	4	12,000	14	7	640	2.8 × 10 <sup>-5</sup>	124	2.5	0.25	±0.4
SRB-49	49	70	19.75	9.4	M6	7	10,000	30	15	1,500	1.0 × 10 <sup>-4</sup>	280	2.5	0.25	±0.5
SRB-60	60	88	19	9	M8	15	8,500	60	30	2,500	2.67 × 10 <sup>-4</sup>	500	2.5	0.3	±0.5

\* 质量和惯性力矩是最大内径基准的数据

※ SRB-8产品只有一个固定螺丝。

## 标准内径

产品型号	标准内径 (d <sub>1</sub> , d <sub>2</sub> ) [mm]																			
	Ø2	Ø3	Ø4	Ø5	Ø6	Ø6.35	Ø8	Ø9.525	Ø10	Ø11	Ø12	Ø14	Ø15	Ø16	Ø18	Ø19	Ø20	Ø22	Ø24	Ø25
SRB-8□	●	●																		
SRB-12□		●	●	●																
SRB-16□		●	●	●	●															
SRB-19□			●	●	●	●	●													
SRB-22□				●	●	●	●	●	●											
SRB-26□				●	●	●	●	●	●	●										
SRB□-32□							●	●	●	●	●									
SRB□-39□								●	●	●	●	●								
SRB□-49□									●	●	●	●	●							
SRB□-60□												●	●	●	●	●	●	●	●	●

■ 另有英寸型号内径

■ 有非标准内径

■ 有键槽型内径

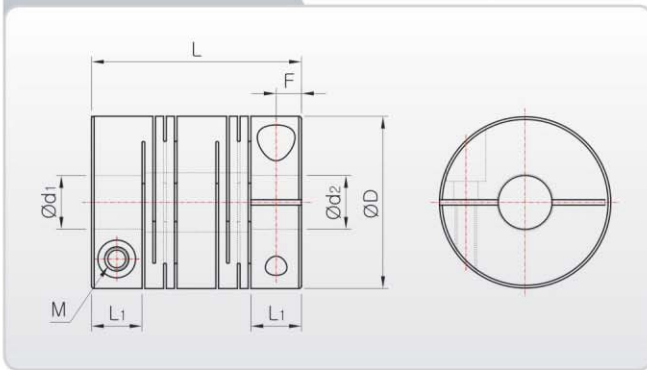
■ 轴心公差建议为h7

# SRB Series

## Radial Beam Flexible Coupling

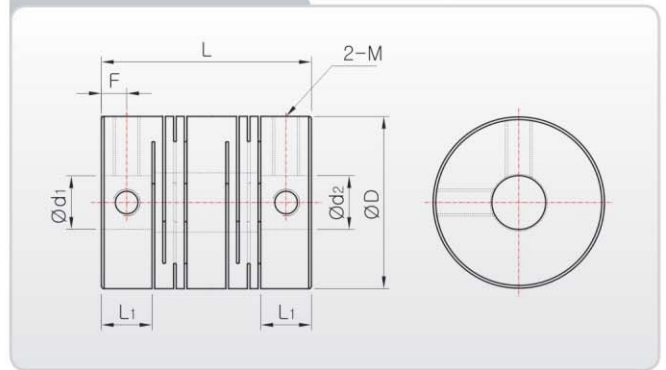
SRBS - ■ ■ C

[CLAMP TYPE]



SRBS - ■ ■

[SET SCREW TYPE]



### 规格·性能

※ 材质:不锈钢(Stainless)

产品型号	尺寸 (±0.3mm)				使用螺栓 M	锁紧扭矩 (N·m)	最大转速 (min <sup>-1</sup> )	最大扭矩 (N·m)	额定扭矩 (N·m)	扭转刚性 (N·m/rad)	惯性力矩 (kg·m <sup>2</sup> )	质量 (g)	容许误差		
	D	L	L <sub>1</sub>	F									偏角 (°)	偏心 (mm)	轴向偏差 (mm)
SRBS-12C	12.7	19	5	2.5	M2	0.5	32,000	0.6	0.3	65	3.0 × 10 <sup>-7</sup>	13	2.5	0.1	±0.3
SRBS-16C	16	21.5	6.05	3	M2.6	1	25,000	1	0.5	85	9.0 × 10 <sup>-7</sup>	26	2.5	0.15	±0.3
SRBS-19C	19.1	23	6.16	3.05	M2.6	1	18,000	1.8	0.9	230	1.7 × 10 <sup>-6</sup>	32	2.5	0.15	±0.3
SRBS-22C	22.2	26.5	7.15	3.55	M3	1.5	15,000	3.2	1.6	290	3.8 × 10 <sup>-6</sup>	43	2.5	0.15	±0.4
SRBS-26C	26.2	31.5	7.48	3.7	M3	1.5	14,000	4.2	2.1	350	8.6 × 10 <sup>-6</sup>	84	2.5	0.2	±0.4
SRBS-32C	31.8	39	9.4	4.65	M4	2.5	12,000	7.6	3.8	840	2.5 × 10 <sup>-5</sup>	160	2.5	0.2	±0.4
SRBAS-39C	39	43	10.74	5.3	M5	4	9,000	16	8	1,200	6.1 × 10 <sup>-5</sup>	280	2.5	0.25	±0.4
SRBBS-39C	39	56	12.04	5.45	M5	4	9,000	16	8	1,000	8.6 × 10 <sup>-5</sup>	360	2.5	0.25	±0.4
SRBAS-49C	49	63.5	15.05	7.5	M6	8	7,000	32	16	1,600	2.7 × 10 <sup>-4</sup>	672	2.5	0.25	±0.5
SRBBS-49C	49	70	14.5	7.2	M6	8	7,000	32	16	1,400	2.8 × 10 <sup>-4</sup>	740	2.5	0.25	±0.5
SRBAS-60C	60	76.2	19	9.35	M8	16	5,000	60	30	2,000	7.2 × 10 <sup>-4</sup>	1,150	2.5	0.25	±0.5
SRBBS-60C	60	88	19	9.35	M8	16	5,000	60	30	1,800	8.6 × 10 <sup>-4</sup>	1,370	2.5	0.25	±0.5
SRBS-12	12.7	18	4.5	2.15	M2.5	0.5	34,000	0.6	0.3	65	3.0 × 10 <sup>-7</sup>	12.4	2.5	0.1	±0.3
SRBS-16	16	18.5	4.7	2.3	M3	0.7	27,000	1	0.5	85	7.7 × 10 <sup>-7</sup>	21	2.5	0.15	±0.3
SRBS-19	19.1	22	5.94	2.9	M3	0.7	20,000	1.8	0.9	230	1.8 × 10 <sup>-6</sup>	34	2.5	0.15	±0.3
SRBS-22	22.2	25	6.5	3.2	M4	1.5	17,000	3.2	1.6	290	3.8 × 10 <sup>-6</sup>	49.5	2.5	0.15	±0.4
SRBS-26	26.2	30	7.73	3.4	M4	1.5	16,000	4.2	2.1	350	8.8 × 10 <sup>-6</sup>	84	2.5	0.2	±0.4
SRBS-32	31.8	39	9.4	4.7	M5	2	14,000	7.6	3.8	840	2.7 × 10 <sup>-5</sup>	160	2.5	0.2	±0.4
SRBS-39	39	56	16.04	5.9	M5	2	10,000	16	8	1,000	8.8 × 10 <sup>-5</sup>	388	2.5	0.25	±0.4
SRBS-49	49	70	19.75	9.4	M6	4	7,000	32	16	1,400	2.8 × 10 <sup>-4</sup>	775	2.5	0.25	±0.5
SRBS-60	60	88	19	9	M8	8	6,000	60	30	1,800	7.6 × 10 <sup>-4</sup>	1,416	2.5	0.3	±0.5

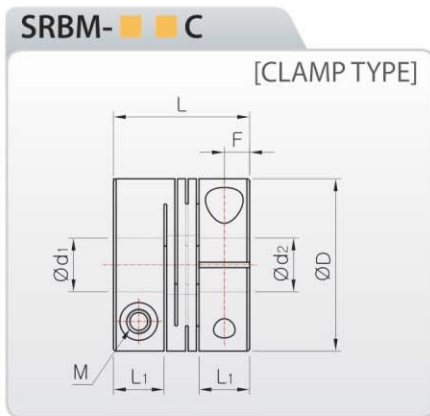
\* SRB-60 系列的交货期相关问题请与我们联系。 \* 质量和惯性力矩是最大内径基准的数据

### 标准内径

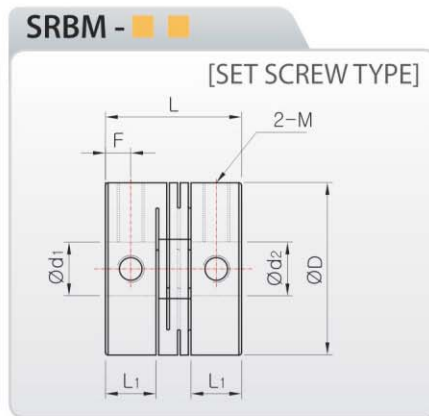
产品型号	标准内径 (d <sub>1</sub> , d <sub>2</sub> ) [mm]							
SRBS-12□	3 × 3	3 × 4	4 × 4	4 × 5	4.5 × 5	5 × 5		
SRBS-16□	3 × 3	4 × 4	4 × 5	4 × 6	4.5 × 5	4.5 × 6	5 × 5	5 × 6
	6 × 6							
SRBS-19□	4 × 4	4 × 5	5 × 5	5 × 6	5 × 8	6 × 6	6 × 6.35	6 × 8
	6.35 × 8	8 × 8						
SRBS-22□	5 × 5	5 × 6	6 × 6	6 × 6.35	6 × 8	6 × 10	6.35 × 8	6.35 × 10
	8 × 8	8 × 9.525	8 × 10	10 × 10				
SRBS-26□	5 × 5	6 × 6	6 × 6.35	6 × 8	6 × 10	6.35 × 8	6.35 × 10	8 × 8
	8 × 9.525	8 × 10	10 × 10	10 × 12	12 × 12			
SRBS-32□	6 × 6	6 × 8	6 × 10	6.35 × 8	8 × 8	8 × 9.525	8 × 10	8 × 12
	10 × 10	10 × 12	10 × 14	12 × 12	12 × 14	14 × 14	15 × 15	
SRB□S-39□	8 × 8	10 × 10	10 × 12	10 × 14	12 × 12	14 × 14	15 × 15	16 × 16
SRB□S-49□	12 × 14	14 × 14	14 × 16	15 × 15	16 × 16	18 × 18	20 × 20	
SRB□S-60□	15 × 15	16 × 16	18 × 18	20 × 20	22 × 22	24 × 24	25 × 25	

# SRB Series Radial Beam Flexible Coupling

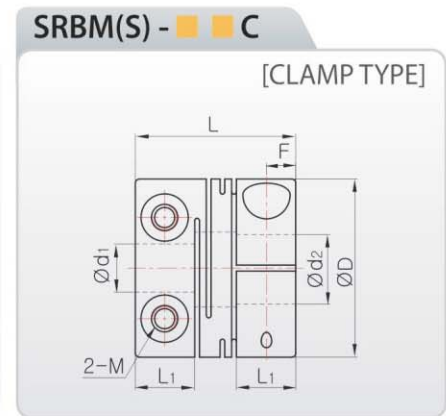
CAD 资料 请在 [www.sungilfa.co.kr](http://www.sungilfa.co.kr) 下载。



※ 材质:高刚性铝合金(AL 7075-T6)



※ 材质:高刚性铝合金(AL 7075-T6)



※ 材质:不锈钢(Stainless)

## 规格 · 性能

产品型号	尺寸 (±0.3mm)				使用螺栓 M	锁紧扭矩 (N·m)	最大转数 (min <sup>-1</sup> )	最大扭矩 (N·m)	额定扭矩 (N·m)	扭转刚性 (N·m/rad)	惯性力矩 (kg·m <sup>2</sup> )	质量 (g)	容许误差		
	D	L	L <sub>1</sub>	F									偏角 (°)	偏心 (mm)	轴向偏差 (mm)
SRBM-12C	12.7	14	5	2.5	M2	0.5	35,000	0.4	0.2	60	7.88 × 10 <sup>-8</sup>	3.2	1	0	±0.15
SRBM-16C	16	16	6	2.95	M2.6	1	27,000	0.8	0.4	130	2.3 × 10 <sup>-7</sup>	6.3	1	0	±0.15
SRBM-19C	19.1	17	6.31	3.1	M2.6	1	20,000	1.2	0.6	160	5.0 × 10 <sup>-7</sup>	9.2	1	0	±0.15
SRBM-22C	22.2	20	7.4	3.65	M3	1.7	18,000	2.0	1.0	180	1.1 × 10 <sup>-6</sup>	15	1	0	±0.15
SRBM-26C	26.2	23	8.4	4.1	M3	1.7	17,000	4.0	2.0	480	2.5 × 10 <sup>-6</sup>	25	1	0	±0.15
SRBM-32C	31.8	30	11	5.4	M4	3.5	14,000	7.6	3.8	780	6.84 × 10 <sup>-6</sup>	44	1	0	±0.15
SRBMS-12C	12.7	14	5	2.5	M2	0.5	20,000	0.6	0.3	120	2.4 × 10 <sup>-7</sup>	10	1	0	±0.15
SRBMS-16C	16	16	6	2.95	M2.6	1	20,000	1.0	0.5	240	7.0 × 10 <sup>-7</sup>	20	1	0	±0.15
SRBMS-19C	19.1	17	6.31	3.1	M2.6	1	19,000	1.8	0.9	300	1.5 × 10 <sup>-6</sup>	32	1	0	±0.15
SRBMS-22C	22.2	20	7.4	3.65	M3	1.5	17,000	3.2	1.6	350	3.1 × 10 <sup>-6</sup>	42	1	0	±0.15
SRBMS-26C	26.2	23	8.4	4.1	M3	1.5	15,000	4.2	2.1	720	7.2 × 10 <sup>-6</sup>	70	1	0	±0.15
SRBMS-32C	31.8	30	11	5.4	M4	2.5	10,000	7.6	3.8	1,300	2.0 × 10 <sup>-5</sup>	140	1	0	±0.15
SRBM-12	12.7	13	4.5	2.2	M2.5	0.5	40,000	0.4	0.2	60	7.89 × 10 <sup>-8</sup>	3.2	1	0	±0.15
SRBM-16	16	14	5.0	2.4	M3	0.7	30,000	0.8	0.4	130	2.15 × 10 <sup>-7</sup>	5.8	1	0	±0.15
SRBM-19	19.1	17	6.31	3.1	M3	0.7	24,000	1.2	0.6	160	5.34 × 10 <sup>-7</sup>	10	1	0	±0.15
SRBM-22	22.2	19	6.9	3.3	M4	1.7	20,000	2.0	1.0	180	1.1 × 10 <sup>-6</sup>	14	1	0	±0.15
SRBM-26	26.2	22	7.9	3.8	M4	1.7	18,000	4.0	2.0	480	2.5 × 10 <sup>-6</sup>	25	1	0	±0.15
SRBM-32	31.8	29	10.5	5.1	M5	4	16,000	7.6	3.8	780	6.94 × 10 <sup>-6</sup>	44.9	1	0	±0.15

\* SRBMS系列的交货期相关问题请与我们联系。 \* 质量和惯性力矩是最大内径基准的数据

## 标准内径

产品型号	标准内径 (d <sub>1</sub> , d <sub>2</sub> ) [mm]												
	Ø2	Ø3	Ø4	Ø5	Ø6	Ø6.35	Ø8	Ø9.525	Ø10	Ø11	Ø12	Ø14	Ø15
SRBM(S)-12□		●	●	●									
SRBM(S)-16□		●	●	●	●								
SRBM(S)-19□			●	●	●	●	●						
SRBM(S)-22□				●	●	●	●	●	●				
SRBM(S)-26□				●	●	●	●	●	●	●	●		
SRBM(S)-32□					●	●	●	●	●	●	●	●	●

■另有英寸型号内径

■有非标准品内径

■有键槽型内径

■轴心公差建议为h7

# SOH Series

## Oldham Coupling



'SI. CO' 标记(商标注册: 40-2012-0061376)为(株)成一机工的正品。

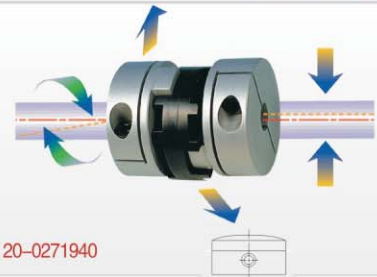
'SOH' (商标注册: 40-2012-0044882)是表示(株)成一机工Oldham 联轴器分类的固有商标。

十字滑块联轴器的主要特征是出色的柔软性和偏心非整齐排列的收容能力。因其没有复原力, 轴承的荷载小。它的功能不可与工作原理不同的爪形梅花联轴器相混淆。扭矩是通过以机械式管制功能和收容非整齐排列偏差的膜片形状传送。过度的负载会损坏连结盘, 此时不卸载轴和轴套也能轻松更换联轴器。



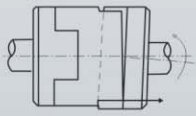
### 特征

- 滑动自由-低轴承荷载
- 扭转刚性强
- 电气绝缘效果
- 对于偏心, 偏角的非整齐排列, 能够发挥卓越的效能
- 无磁性
- 低惯性
- 容易组装

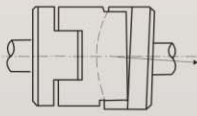


※ 实用新案登录 20-0271940

#### Traditional Oldham Type



#### Sungil Oldham Type



轴套上细致的圆角可以收容偏角, 也减轻轴的荷载。传统的十字滑块联轴器发生偏角时, 在外径发生弯矩, 导致偏角小, 轴上也发生弯矩; 而成一的十字滑块联轴器, 通过对轴套的圆角处理, 在中心附近发生偏角, 从而减轻了轴的荷载, 能够维持与正常时相同的扭矩。

### 十字滑块联轴器的正确设置

- 安装时应避免轴间距过长, 且需要轴承的精确支持。
- 十字滑块联轴器不适用连接流动轴, 也不适用于两个以上的连接。



正确设置



错误设置

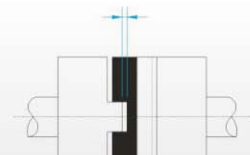
### 误差形状



偏心收容量:  $\pm$  mm



偏角收容量:  $\pm$  °



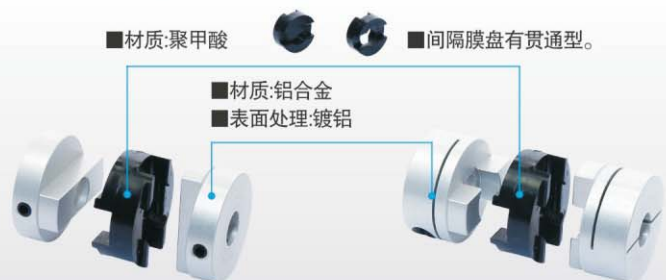
轴间收容量:  $\pm$  mm

### 主用途

- 纵横移动载物台
- 交流电机, 直流电动机, 伺服电机, 发电机转速计等, 各种小型发动机。
- 液压分配系统, 光学系统。
- 空调设备, 环境设备, 编码器, 小型水泵。
- 纸张, 膜盘, 胶带, 运送设备

### 结构及材质

- 材质: 聚甲酸
- 间隔膜盘有贯通型。



- 材质: 铝合金
- 表面处理: 镀铝

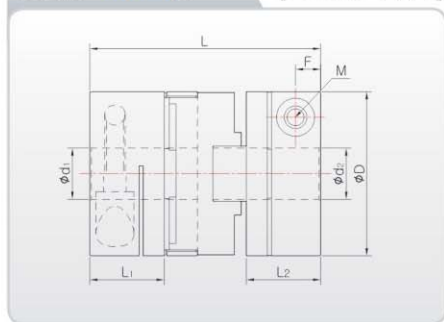
※ SOH-6, 8, 10, 12, 12C 产品的轴套无表面处理

※ SOH-6,8,10,12产品的中间盘为白色(材质: 聚甲酸)

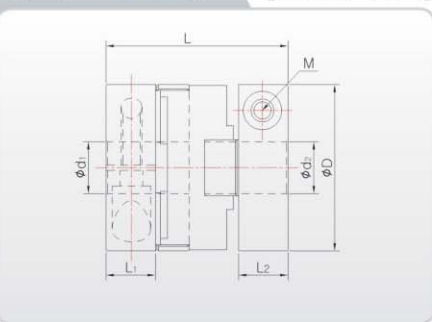
# SOH Series Oldham Coupling

CAD 资料 请在 [www.sungilfa.co.kr](http://www.sungilfa.co.kr) 下载。

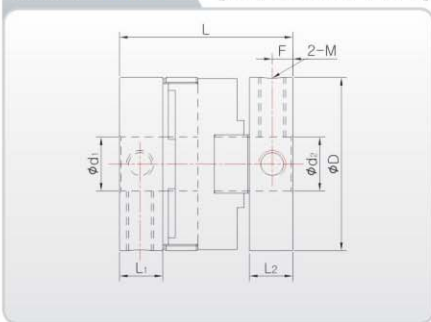
## SOH - ■ ■ C [CLAMP TYPE]



## SOHM - ■ ■ C [CLAMP TYPE]



## SOH - ■ ■ [SET SCREW TYPE]



### 规格 · 性能

产品型号	尺寸 (±0.3mm)				使用螺栓 M	锁紧扭矩 (N·m)	最大转数 (min <sup>-1</sup> )	最大扭矩 (N·m)	额定扭矩 (N·m)	扭转刚性 (N·m/rad)	惯性力矩 (kg·m <sup>2</sup> )	质量 (g)	容许误差		
	D	L	L <sub>1</sub>	F									偏角 (°)	偏心 (mm)	轴向偏差 (mm)
SOH-16C	16	23.9	7.7	2.7	M2.6	1	13,000	2	1	65	3.07 × 10 <sup>-7</sup>	8.5	1.5	1	0.1
SOH-20C	20	25.7	8	2.8	M2.6	1	11,000	3	1.5	120	8.16 × 10 <sup>-7</sup>	14.2	1.5	1.5	0.1
SOH-25C	25.5	32	10.2	3.5	M3	1.7	10,000	5	2.5	200	2.71 × 10 <sup>-6</sup>	29.3	1.5	2	0.1
SOH-32C	32	44.7	14.4	4.9	M4	3.5	9,000	14	7	620	9.18 × 10 <sup>-6</sup>	59.6	1.5	2.5	0.15
SOH-43C	43	52	16.5	5.8	M5	8	8,000	25	12.5	1,200	3.4 × 10 <sup>-5</sup>	127.1	1.5	3.0	0.15
SOH-53C	53	58.3	19.5	6.3	M5	8	7,000	40	20	1,400	9.1 × 10 <sup>-5</sup>	217	1.5	3.2	0.2
SOH-57C	57	76.2	26.9	7.7	M6	13	6,000	68	34	2,600	1.6 × 10 <sup>-4</sup>	329	1.5	3.5	0.2
SOHM-12C	11.9	16.5	5	2.5	M2	0.5	15,000	1.8	0.9	55	7.4 × 10 <sup>-8</sup>	3.5	1.5	1	0.05
SOHM-16C	16	20.7	6.1	3	M2.6	1	13,000	2	1	65	2.6 × 10 <sup>-7</sup>	7.4	1.5	1	0.1
SOHM-20C	20	21.9	6.1	2.9	M2.6	1	11,000	3	1.5	120	6.8 × 10 <sup>-7</sup>	12	1.5	1.5	0.1
SOHM-25C	25.5	26.4	7.4	3.7	M3	1.7	10,000	5	2.5	200	2.2 × 10 <sup>-6</sup>	23	1.5	2	0.1
SOHM-32C	32	34.9	9.5	4.7	M4	3.5	9,000	14	7	620	6.8 × 10 <sup>-6</sup>	44	1.5	2.5	0.2
SOHM-43C	43	47	14.7	7.3	M5	8	8,000	25	12.5	1,200	3.0 × 10 <sup>-5</sup>	114	1.5	3.0	0.15
SOHM-53C	53	53.1	16.9	8.3	M5	8	7,400	40	20	1,400	8.3 × 10 <sup>-5</sup>	197	1.5	3.2	0.15
SOHM-57C	57	56.8	18	8.7	M6	13	6,000	68	34	2,600	1.2 × 10 <sup>-4</sup>	232	1.5	3.5	0.2
SOHM-70C	73	75.5	25	12.3	M8	30	4,500	120	60	4,800	4.5 × 10 <sup>-4</sup>	547	1.5	3.5	0.2
SOH-6	5.9	8.4	2.5	1.25	M2	0.3	22,000	0.4	0.2	5	2.5 × 10 <sup>-9</sup>	0.5	1.5	0.5	0.05
SOH-8	7.9	9.8	2.5	1.25	M2	0.3	20,000	1	0.5	10	8.4 × 10 <sup>-9</sup>	0.9	1.5	0.7	0.05
SOH-10	9.9	10.4	2.9	1.5	M2	0.3	18,000	1.4	0.7	25	2.4 × 10 <sup>-8</sup>	1.7	1.5	0.9	0.05
SOH-12	11.9	14.5	3.9	2	M3	0.7	15,000	1.8	0.9	55	6.3 × 10 <sup>-8</sup>	3	1.5	1	0.05
SOH-16	16	17.9	4.7	2.2	M3	0.7	13,000	2	1	65	2.4 × 10 <sup>-7</sup>	7	1.5	1	0.1
SOH-20	20	19.9	5.1	2.4	M4	1.7	11,000	3	1.5	120	6.4 × 10 <sup>-7</sup>	12	1.5	1.5	0.1
SOH-25	25.5	25.4	6.9	3.1	M4	1.7	10,000	5	2.5	200	2.2 × 10 <sup>-6</sup>	24	1.5	2	0.1
SOH-32	32	31.9	8	3.8	M5	4	9,000	14	7	620	6.3 × 10 <sup>-6</sup>	41	1.5	2.5	0.2
SOH-43	43	52	16.5	7.1	M5	4	8,000	25	12.5	1,200	3.7 × 10 <sup>-5</sup>	135	1.5	3.0	0.15
SOH-53	53	58.3	19.5	7.5	M6	7	7,000	40	20	1,400	1.0 × 10 <sup>-4</sup>	228	1.5	3.2	0.15
SOH-57	57	76.2	26.9	9.9	M8	15	6,000	68	34	2,600	1.8 × 10 <sup>-4</sup>	345	1.5	3.5	0.2
SOH-70	73	75.5	25	12.2	M8	15	4,500	120	60	4,800	4.5 × 10 <sup>-4</sup>	567	1.5	3.5	0.2

\* 质量和惯性力矩是最大内径基准的数据

※ SOH-16, SOH-20的锁紧螺栓(M)根据内径1Pcs或2Pcs。

※ SOH-6,8只有一个固定螺丝。

### 产品订购方法



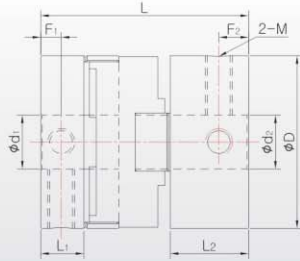
※ 订购时请指定两端轴径的尺寸。

※ 选用贯通间隔膜盘, 订购时请标注为贯通型。

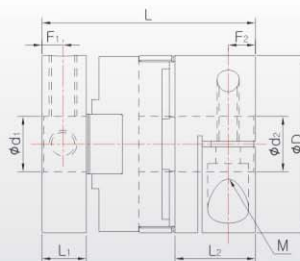
# SOH Series

## Oldham Coupling

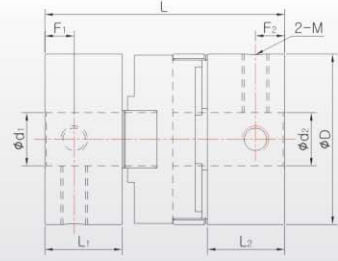
SOH - ■ ■ S [SET SCREW TYPE]



SOH - ■ ■ SC [COMBINATION TYPE]



SOH - ■ ■ SS [SET SCREW TYPE]



### 规格 · 性能

产品型号	尺寸 (±0.3mm)						使用螺栓 M	锁紧扭矩 (N·m)	最大转速 (min <sup>-1</sup> )	最大扭矩 (N·m)	额定扭矩 (N·m)	扭转刚性 (N·m/rad)	惯性力矩 (kg·m <sup>2</sup> )	质量 (g)	容许误差		
	D	L	L <sub>1</sub>	L <sub>2</sub>	F <sub>1</sub>	F <sub>2</sub>									偏角 (°)	偏心 (mm)	轴向偏差 (mm)
SOH-16S	16	20.9	4.7	7.7	2.2	3.8	M3	0.7	13,000	2	1	65	2.7 × 10 <sup>-7</sup>	7.9	1.5	1	0.1
SOH-20S	20	22.8	5.1	8	2.4	3.6	M4	1.7	11,000	3	1.5	120	7.5 × 10 <sup>-7</sup>	13	1.5	1.5	0.1
SOH-25S	25.5	28.7	6.9	10.2	3.1	4.9	M4	1.7	10,000	5	2.5	200	2.6 × 10 <sup>-6</sup>	27.2	1.5	2	0.1
SOH-32S	32	38.3	8	14.4	3.8	5.5	M5	4	9,000	14	7	620	8.1 × 10 <sup>-6</sup>	52	1.5	2.5	0.2
SOH-16SC	16	20.9	4.7	7.7	2.2	2.7	M3/M2.6	0.7/1	13,000	2	1	65	2.9 × 10 <sup>-7</sup>	7.5	1.5	1	0.1
SOH-20SC	20	22.8	5.1	8	2.4	2.8	M4/M2.6	1.7/1	11,000	3	1.5	120	7.2 × 10 <sup>-7</sup>	12.6	1.5	1.5	0.1
SOH-25SC	25.5	28.7	6.9	10.2	3.1	3.5	M4/M3	1.7/1.7	10,000	5	2.5	200	2.6 × 10 <sup>-6</sup>	26	1.5	2	0.1
SOH-32SC	32	38.3	8	14.4	3.8	4.9	M5/M4	4/3.5	9,000	14	7	620	7.8 × 10 <sup>-6</sup>	50.3	1.5	2.5	0.2
SOH-8SS	7.9	12.6	4.6	4.6	2.3	2.3	M3	0.7	20,000	1	0.5	10	1.3 × 10 <sup>-8</sup>	1.5	1.5	0.7	0.05
SOH-16SS	16	23.9	7.7	7.7	3.8	3.8	M3	0.7	13,000	2	1	65	3.4 × 10 <sup>-7</sup>	9.3	1.5	1	0.1
SOH-20SS	20	25.7	8	8	3.6	3.6	M4	1.7	11,000	3	1.5	120	8.9 × 10 <sup>-7</sup>	15	1.5	1.5	0.1
SOH-25SS	25.5	32	10.2	10.2	4.9	4.9	M4	1.7	10,000	5	2.5	200	2.9 × 10 <sup>-6</sup>	31	1.5	2	0.1
SOH-32SS	32	44.7	14.4	14.4	5.5	5.5	M5	4	9,000	14	7	620	9.5 × 10 <sup>-6</sup>	63	1.5	2.5	0.2

\* 质量和惯性力矩是最大内径基准的数据

\* SOH-□□SC 型号标注: Set screw端内径 d1, Clamp端内径 d2

\* SOH-□□S 型号标注: 短轴套端内径 d1, 长轴套端内径 d2

### 标准内径

产品型号	标准内径 (d <sub>1</sub> , d <sub>2</sub> ) [mm]																														
	1	1.5	2	2.5	3	4	4.5	5	6	6.35	8	9.525	10	11	12	14	15	16	18	19	20	22	24	25	25.4	28	30	32	35	40	
SOH□-6□□	●	●																													
SOH□-8□□	●		●	●																											
SOH□-10□□			●	●	●																										
SOH□-12□□				●	●	●																									
SOH□-16□□					●	●	●																								
SOH□-20□□						●	●	●																							
SOH□-25□□							●	●	●																						
SOH□-32□□								●	●	●																					
SOH□-43□□									●	●	●																				
SOH□-53□□										●	●	●																			
SOH□-57□□											●	●	●																		
SOH□-70□□												●	●	●	●	●	●	●	●	●	●	●	●	●	●	●	●	●	●	●	●

■ 另有英寸型号内径

■ 有非标准品内径

■ 有键槽型内径

■ 轴心公差建议为h7

■ 间隔膜的贯通内径尺寸如下。(SOH-16=Ø7.7, SOH-20=Ø10.7, SOH-25=Ø14.5, SOH-32=Ø16.5, SOH-43=Ø21.7, SOH-53=Ø25.7, SOH-70=Ø35.3)

■ ★ 中间体为非贯通型, 轴最长只能插入到 L1 尺寸位置。





# SOH Series

## SOH Big Series Oldham Coupling

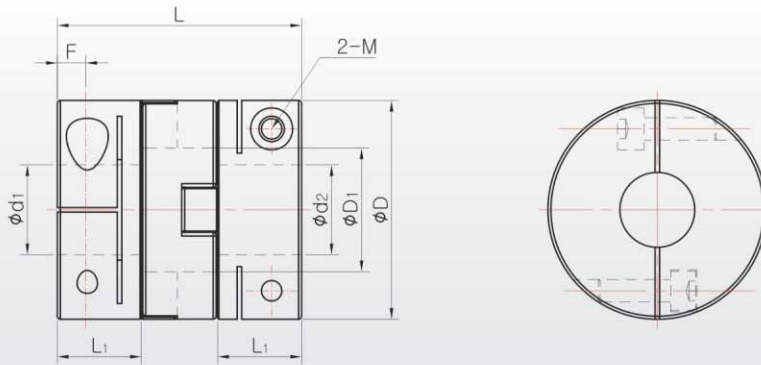
CAD 资料 请在 [www.sungilfa.co.kr](http://www.sungilfa.co.kr) 下载。

### 特征

- SOH系列超大形十字滑块联轴器
- 使用内径:  $\varnothing 15 \sim \varnothing 60$
- 高扭矩, 高扭转刚性
- 可同时收容大偏心和偏角, 轴向偏差
- 双重螺栓夹紧方式的超大形系列
- 左右对称从而保持着卓越的平行特性
- 轴套表面处理: 无电解镀镍



※ 外观设计注册: 30-0593190-4



间隔膜盘的贯通内径尺寸如下。请在轴贯通和键槽加工时参考。

■ SOH-70C =  $\varnothing 35.3$

■ SOH-90C =  $\varnothing 40.5$

■ SOH-120C =  $\varnothing 50.5$

### 规格·性能

产品型号	尺寸 ( $\pm 0.3\text{mm}$ )					使用螺栓 M	锁紧扭矩 (N·m)	最大转数 ( $\text{min}^{-1}$ )	最大扭矩 (N·m)	额定扭矩 (N·m)	扭转刚性 (N·m/rad)	惯性力矩 ( $\text{kg} \cdot \text{m}^2$ )	质量 (g)	容许误差		
	D	D <sub>1</sub>	L	L <sub>1</sub>	F									偏角 (°)	偏心 (mm)	轴向偏差 (mm)
SOH-70C	73	35.3	81.5	28	10	M8	30	4,500	130	65	2,000	$5.4 \times 10^{-4}$	670	1.5	3.5	0.3
SOH-90C	88	40.5	97	33.5	12	M10	50	4,500	210	105	2,500	$1.2 \times 10^{-3}$	1240	1.5	4	0.35
SOH-120C	118	50.5	138	40.5	13	M12	90	3,500	400	200	6,300	$6.5 \times 10^{-3}$	2600	1.5	4.5	0.4

\* 质量和惯性力矩是最大内径基准的数据

### 标准内径

产品型号	标准内径 (d <sub>1</sub> , d <sub>2</sub> ) [mm]																					
	$\varnothing 15$	$\varnothing 16$	$\varnothing 18$	$\varnothing 19$	$\varnothing 20$	$\varnothing 22$	$\varnothing 24$	$\varnothing 25$	$\varnothing 28$	$\varnothing 30$	$\varnothing 32$	$\varnothing 34$	$\varnothing 35$	$\varnothing 40$	$\varnothing 42$	$\varnothing 45$	$\varnothing 50$	$\varnothing 52$	$\varnothing 55$	$\varnothing 58$	$\varnothing 60$	
SOH-70C	●	●	●	●	●	●	●	●	●	●	●	●	●	●								
SOH-90C	●	●	●	●	●	●	●	●	●	●	●	●	●	●	●	●	●					
SOH-120C								●	●	●	●	●	●	●	●	●	●	●	●	●	●	●

■ 另有英寸型号内径

■ 有非标准品内径

# SD Series

## Zero Backlash Disk Coupling



‘SI, CO’ 标记(商标注册: 40-2012-0061376)为(株)成一机工的正品。

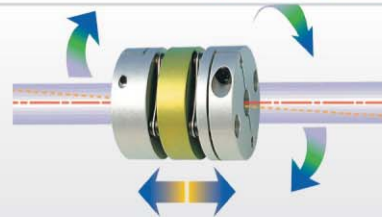
‘SDS, SDW’ (商标注册: 40-2012-0044877, 0044876)是表示(株)成一机工 DISK联轴器分类的固有商标。

成一膜片联轴器是拥有高扭转刚性和卓越运动特性的一体型高精密联轴器，它拥有着几乎无限的机械寿命。成一膜片联轴器可以单、双方向高速旋转，主要适用于高精密切定装置，高速运动系统，临界荷载，动力测量计，精密编码器等设备。

### 特征

- 拥有扭转刚性的形状
- 不受零背隙的影响，半永久寿命。
- 收容偏角，偏心，轴间非整齐排列
- 单层-膜盘，双层-膜盘的形状
- 金属一体型结构
- 低惯性
- 高精密切位置控制系统
- 顺、逆时针旋转特性相同。
- 无需补正具有出色的耐油性。

**RoHS REACH**  
COMPLIANT The new EU chemicals legislation



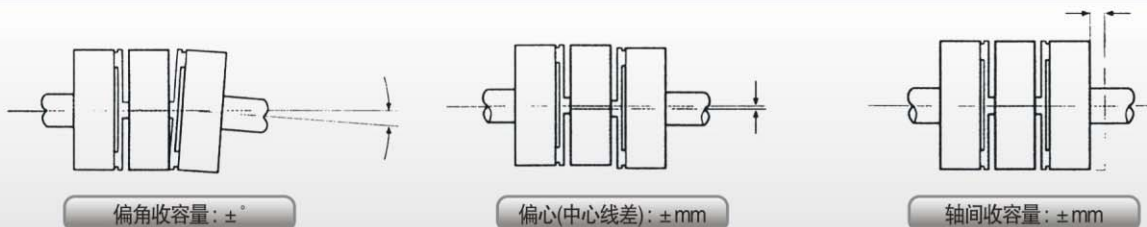
※ 申请专利: 10-2012-0057200

### 使用流动轴时容许偏心



容许偏心 B 是  $B = A \times \sin \theta$   
这里的 A: 流动轴的长度  
 $\theta$ : 联轴器的容许偏角

### 误差形态



偏角收容量:  $\pm^\circ$

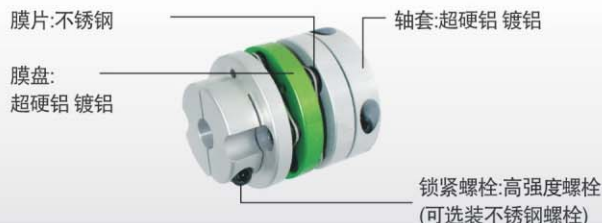
偏心(中心线差):  $\pm \text{mm}$

轴间收容量:  $\pm \text{mm}$

### 主用途

- 伺服电机，步进电机，精密电机等
- 高精密切编码器，测力机驱动器
- 高速，高精密切，位置控制系统，离心机
- 复印机，信息，通讯，音响机械

### 结构及材质



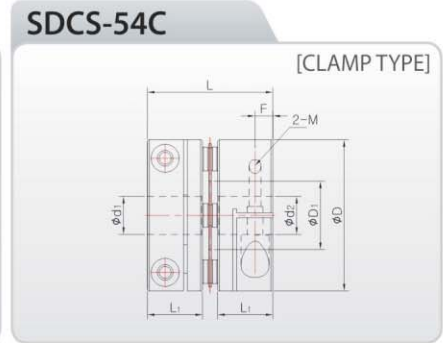
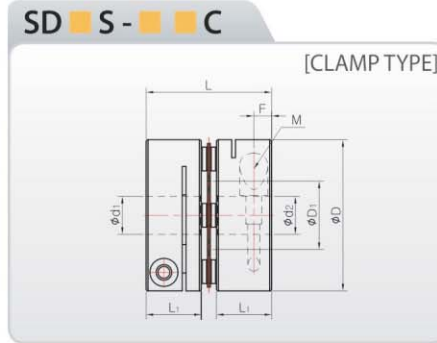
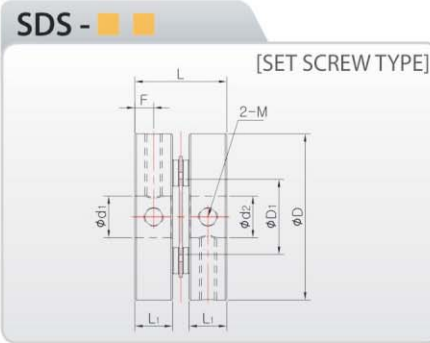
### 产品订购方法



※ 订购时请指定两端轴径的尺寸。 ※ 组装时各部件已调整为最佳状态，请勿随意分解配件。下定单后不能再追加键槽，请知悉。  
※ SDWB, C-54CW, SD□□-64CW(圆柱形), 80CW, 90CW, 100CW可对应夹紧分离型。

# SD Series Zero Backlash Disk Coupling

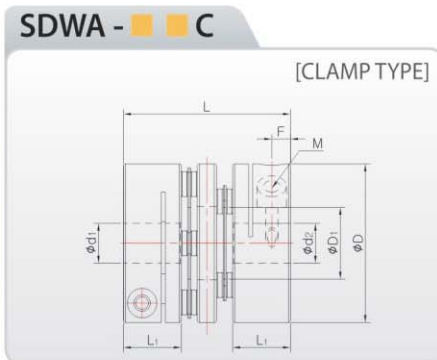
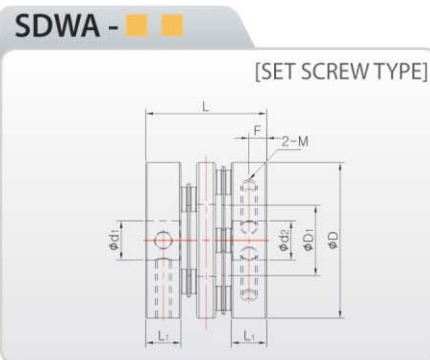
CAD 资料 请在 [www.sungilfa.co.kr](http://www.sungilfa.co.kr) 下载。



## 规格 · 性能

产品型号	尺寸 (±0.3mm)					使用螺栓 M	锁紧扭矩 (N·m)	最大转数 (min <sup>-1</sup> )	最大扭矩 (N·m)	额定扭矩 (N·m)	扭转刚性 (N·m/rad)	惯性力矩 (kg·m <sup>2</sup> )	质量 (g)	容许误差		
	D	D <sub>1</sub>	L	L <sub>1</sub>	F									偏角 (°)	偏心 (mm)	轴向偏差 (mm)
SDS-16	16	6.7	12	5.1	2.5	M2.5	0.5	16,000	1	0.5	270	1.8 × 10 <sup>-7</sup>	5	0.5	0.02	±0.1
SDS-16C	16	6.7	17.4	7.8	2.5	M2	0.5	14,000	1	0.5	270	2.6 × 10 <sup>-7</sup>	7	1	0.02	±0.1
SDS-19	19	8.5	14.5	6.1	3	M3	0.7	16,000	1.8	0.9	600	3.0 × 10 <sup>-7</sup>	6	1	0.02	±0.1
SDS-19C	19	8.5	19.3	8.7	2.9	M2.6	1	14,000	1.8	0.9	600	4.0 × 10 <sup>-7</sup>	8	1	0.02	±0.1
SDS-22	22.2	10	14.8	6.2	3	M3	0.7	12,000	2.2	1.1	600	6.9 × 10 <sup>-7</sup>	10	1	0.02	±0.1
SDS-22C	22.2	10	19.7	8.7	2.8	M2.6	1	10,000	2.2	1.1	600	1.0 × 10 <sup>-6</sup>	15	1	0.02	±0.1
SDS-26	26.6	12.2	17.6	7.4	3.6	M4	1.7	12,000	3	1.5	900	2.0 × 10 <sup>-6</sup>	20	1	0.02	±0.15
SDS-26C	26.6	12.2	24.1	10.6	3.4	M3	1.7	10,000	3	1.5	900	2.4 × 10 <sup>-6</sup>	25	1	0.02	±0.15
SDS-31	31.8	14.4	17.6	7.2	3.6	M4	1.7	10,000	6	3	1,700	4.4 × 10 <sup>-6</sup>	30	1	0.02	±0.2
SDS-31C	31.8	14.4	26.4	11.6	3.7	M3	1.7	9,000	6	3	1,700	5.8 × 10 <sup>-6</sup>	40	1	0.02	±0.2
SDS-35C	35	16.2	28	12.7	4.4	M4	3.5	8,500	8	4	2,000	1.0 × 10 <sup>-5</sup>	57	1	0.02	±0.2
SDS-39C	39	17	31.3	13.7	4.3	M4	3.5	8,000	10	5	2,300	1.6 × 10 <sup>-5</sup>	70	1	0.02	±0.25
SDCS-42C	42.5	18	31.4	13.7	4.3	M4	3.5	8,000	14	7	2,800	3.4 × 10 <sup>-5</sup>	95	1	0.02	±0.25
SDCS-47C	47	20.4	35.6	16	5.2	M4	3.5	8,000	24	12	6,000	5.4 × 10 <sup>-5</sup>	140	1	0.02	±0.25
SDCS-54C	54	25	42.3	19	6.3	M5	8	8,000	44	22	11,000	9.8 × 10 <sup>-5</sup>	200	1	0.02	±0.25

\* 质量和惯性力矩是最大内径基准的数据



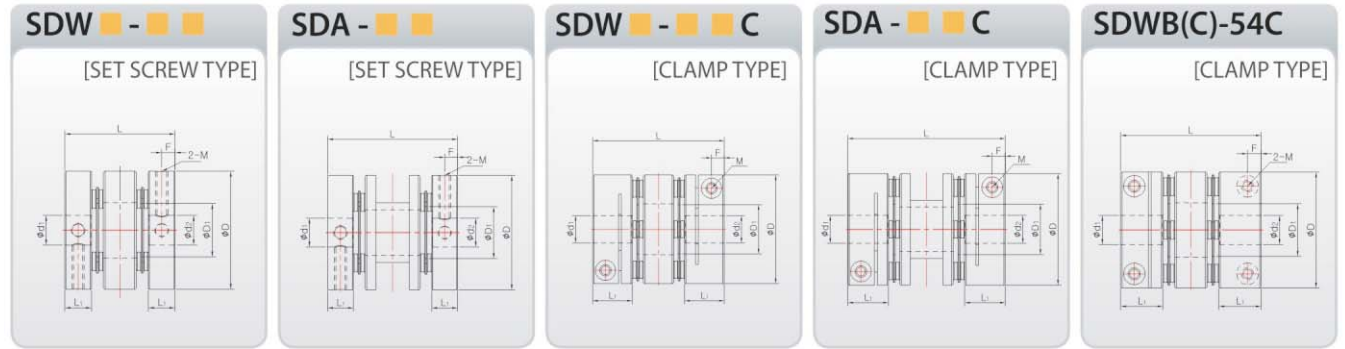
## 规格 · 性能

产品型号	尺寸 (±0.3mm)					使用螺栓 M	锁紧扭矩 (N·m)	最大转数 (min <sup>-1</sup> )	最大扭矩 (N·m)	额定扭矩 (N·m)	扭转刚性 (N·m/rad)	惯性力矩 (kg·m <sup>2</sup> )	质量 (g)	容许误差		
	D	D <sub>1</sub>	L	L <sub>1</sub>	F									偏角 (°)	偏心 (mm)	轴向偏差 (mm)
SDWA-16	16	6.3	15.8	5.1	2.5	M2.5	0.5	16,000	1	0.5	200	2.2 × 10 <sup>-7</sup>	6	1	0.05	±0.2
SDWB-16	16	6.3	17.8	5.1	2.5	M2.5	0.5	16,000	1	0.5	200	2.6 × 10 <sup>-7</sup>	7	1	0.05	±0.2
SDWA-16C	16	6.3	21.2	7.8	2.5	M2	1	14,000	1	0.5	200	3.3 × 10 <sup>-7</sup>	9	1	0.05	±0.2
SDWB-16C	16	6.3	23.2	7.8	2.5	M2	1	14,000	1	0.5	200	3.7 × 10 <sup>-7</sup>	10	1	0.05	±0.2
SDWA-19	19	8.5	18.1	6.1	3	M3	0.7	16,000	1.8	0.9	300	5.3 × 10 <sup>-7</sup>	10	1	0.05	±0.2
SDWB-19	19	8.5	21.1	6.1	3	M3	0.7	16,000	1.8	0.9	300	5.8 × 10 <sup>-7</sup>	11	1	0.05	±0.2
SDWA-19C	19	8.5	23.3	8.7	2.9	M2.6	1	14,000	1.8	0.9	300	7.4 × 10 <sup>-7</sup>	14	1	0.05	±0.2
SDWB-19C	19	8.5	26.3	8.7	2.9	M2.6	1	14,000	1.8	0.9	300	7.9 × 10 <sup>-7</sup>	15	1	0.05	±0.2

\* 质量和惯性力矩是最大内径基准的数据

# SD Series

## Zero Backlash Disk Coupling



### 规格·性能

产品型号	尺寸 (±0.3mm)					使用螺栓 M	锁紧扭矩 (N·m)	最大转数 (min <sup>-1</sup> )	最大扭矩 (N·m)	额定扭矩 (N·m)	扭转刚性 (N·m/rad)	惯性力矩 (kg·m <sup>2</sup> )	质量 (g)	容许误差		
	D	D <sub>1</sub>	L	L <sub>1</sub>	F									偏角 (°)	偏心 (mm)	轴向偏差 (mm)
SDWA-22	22.2	9	20.1	6.3	3	M3	0.7	12,000	2.2	1.1	400	1.0 × 10 <sup>-6</sup>	16	1.5	0.12	±0.2
SDWB-22	22.2	9	22.3	6.3	3	M3	0.7	12,000	2.2	1.1	400	1.1 × 10 <sup>-6</sup>	17	1.5	0.12	±0.2
SDA-22	22.2	8.3	28.3	6.3	3	M3	0.7	12,000	2.2	1.1	400	1.3 × 10 <sup>-6</sup>	18	1.5	0.12	±0.2
SDWA-22C	22.2	9	25	8.7	2.8	M2.6	1	10,000	2.2	1.1	400	1.3 × 10 <sup>-6</sup>	18	1.5	0.12	±0.2
SDWB-22C	22.2	9	27.2	8.7	2.8	M2.6	1	10,000	2.2	1.1	400	1.4 × 10 <sup>-6</sup>	19	1.5	0.12	±0.2
SDA-22C	22.2	8.3	33.2	8.7	2.8	M2.6	1	10,000	2.2	1.1	400	1.5 × 10 <sup>-6</sup>	20	1.5	0.12	±0.2
SDWA-26	26.6	12.2	26	7.4	3.6	M4	1.7	12,000	3	1.5	600	2.3 × 10 <sup>-6</sup>	28	1.5	0.15	±0.3
SDA-26	26.6	10.5	31.7	7.4	3.6	M4	1.7	12,000	3	1.5	600	3.2 × 10 <sup>-6</sup>	32	1.5	0.15	±0.3
SDWA-26C	26.6	12.2	32.5	10.6	3.4	M3	1.7	10,000	3	1.5	600	3.4 × 10 <sup>-6</sup>	34	1.5	0.15	±0.3
SDA-26C	26.6	10.5	38.2	10.6	3.4	M3	1.7	10,000	3	1.5	600	3.9 × 10 <sup>-6</sup>	39	1.5	0.15	±0.3
SDWA-31	31.8	14.4	24.7	7.2	3.6	M4	1.7	10,000	6	3	1,300	4.3 × 10 <sup>-6</sup>	30	1.5	0.15	±0.4
SDWB-31	31.8	14.4	29.7	7.2	3.6	M4	1.7	10,000	6	3	1,300	5.5 × 10 <sup>-6</sup>	38	1.5	0.15	±0.4
SDA-31	31.8	12.7	36.1	7.2	3.6	M4	1.7	10,000	6	3	1,300	5.5 × 10 <sup>-6</sup>	38	1.5	0.15	±0.4
SDWA-31C	31.8	14.4	33.5	11.6	3.7	M3	1.7	9,000	6	3	1,300	7.5 × 10 <sup>-6</sup>	52	1.5	0.15	±0.4
SDWB-31C	31.8	14.4	38.5	11.6	3.7	M3	1.7	9,000	6	3	1,300	8.8 × 10 <sup>-6</sup>	60	1.5	0.15	±0.4
SDA-31C	31.8	12.7	44.9	11.6	3.7	M3	1.7	9,000	6	3	1,300	8.8 × 10 <sup>-6</sup>	60	1.5	0.15	±0.4
SDWA-35C	35	16.2	34.6	12.7	4.4	M4	3.5	8,500	8	4	1,500	1.21 × 10 <sup>-5</sup>	66.8	1.5	0.16	±0.4
SDWC-35C	35	16.2	38.1	12.7	4.4	M4	3.5	8,500	8	4	1,500	1.37 × 10 <sup>-5</sup>	75	1.5	0.16	±0.4
SDWA-39C	39	17	39.5	13.7	4.3	M4	3.5	8,000	10	5	1,800	2.1 × 10 <sup>-5</sup>	95	1.5	0.18	±0.4
SDWC-39C	39	17	45	13.7	4.3	M4	3.5	8,000	10	5	1,800	2.4 × 10 <sup>-5</sup>	110	1.5	0.18	±0.4
SDA-39C	39	15.3	56.5	13.7	4.3	M4	3.5	8,000	10	5	1,800	3.0 × 10 <sup>-5</sup>	120	1.5	0.18	±0.4
SDWC-42C	42.5	18	46.2	13.7	4.3	M4	3.5	8,000	14	7	2,000	3.3 × 10 <sup>-5</sup>	120	1.5	0.18	±0.5
SDWC-47C	47	20.4	50	16	5.2	M4	3.5	8,000	24	12	4,000	5.5 × 10 <sup>-5</sup>	160	1.5	0.2	±0.5
SDWB-54C	54	25	52.6	19	6.3	M5	8	8,000	44	22	7,000	1.1 × 10 <sup>-4</sup>	250	1.5	0.2	±0.5
SDWC-54C	54	25	58.6	19	6.3	M5	8	8,000	44	22	7,000	1.2 × 10 <sup>-4</sup>	280	1.5	0.2	±0.5

\* 质量和惯性力矩是最大内径基准的数据

### 标准内径

产品型号	标准内径 (d <sub>1</sub> , d <sub>2</sub> ) [mm]																							
	3	4	4.5	5	6	6.35	7	8	9	9.525	10	11	12	12.7	14	15	15.875	16	17	18	19	20	24	25
SD□□-16□	●	●	●	●																				
SD□□-19□	●	●	●	●	●																			
SD□□-22□	●	●	●	●	●	●	●	●	●*	●*														
SD□□-26□		●	●	●	●	●	●	●	●	●	●													
SD□□-31□				●	●	●	●	●	●	●	●	●	●	●	●	●*								
SD□□-35□				●	●	●	●	●	●	●	●	●	●	●	●	●	●	●	●					
SD□□-39□				●	●	●	●	●	●	●	●	●	●	●	●	●	●	●	●					
SD□□-42C					●	●	●	●	●	●	●	●	●	●	●	●	●	●	●	●	●*	●*		
SD□□-47C								●	●	●	●	●	●	●	●	●	●	●	●	●	●	●	●	●
SD□□-54□											●	●	●	●	●	●	●	●	●	●	●	●	●	●

■另有英寸型号内径

■有非标准品内径

■轴心公差建议为h7

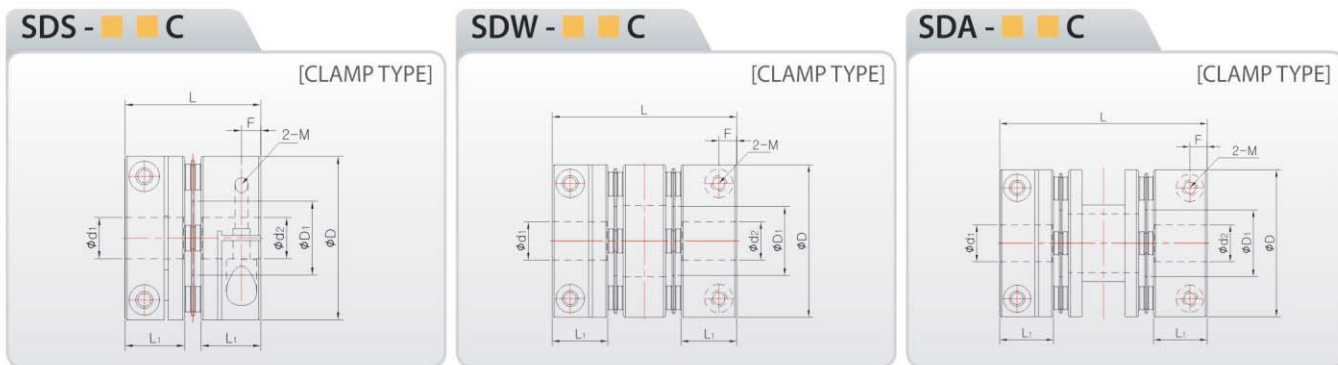
■有键槽型内径

■SDWA-□□和 SDWB-□□的内径相同。

★标记的内径不能使用为轴贯通型。

# SD Series Zero Backlash Disk Coupling

CAD 资料 请在 [www.sungilfa.co.kr](http://www.sungilfa.co.kr) 下载。



## 规格 · 性能

产品型号	尺寸 (±0.3mm)					使用螺栓 M	锁紧扭矩 (N·m)	最大转数 (min <sup>-1</sup> )	最大扭矩 (N·m)	额定扭矩 (N·m)	扭转刚性 (N·m/rad)	惯性力矩 (kg·m <sup>2</sup> )	质量 (g)	容许误差		
	D	D <sub>1</sub>	L	L <sub>1</sub>	F									偏角 (°)	偏心 (mm)	轴向偏差 (mm)
SDS-80C	80	35.8	66.1	29.7	9.4	M8	30	7,000	150	75	40,000	7.5 × 10 <sup>-4</sup>	800	1	0.02	±0.4
SDW-80C	80	35.8	81.8	29.7	9.4	M8	30	6,000	150	75	20,000	8.4 × 10 <sup>-4</sup>	900	2	0.4	±0.6
SDA-80C	80	32	98.3	29.7	9.4	M8	30	6,000	150	75	20,000	9.5 × 10 <sup>-4</sup>	1,000	2	0.5	±0.6
SDS-90C	94.5	41.6	68.9	30.4	9.3	M8	30	6,000	300	150	60,000	1.2 × 10 <sup>-3</sup>	930	1	0.02	±0.5
SDW-90C	94.5	41.6	98.9	30.4	9.3	M8	30	6,000	300	150	35,000	1.8 × 10 <sup>-3</sup>	1,350	2	0.4	±0.8
SDS-100C	104.5	47.7	71.7	30.7	9.3	M8	30	6,000	440	220	70,000	2.2 × 10 <sup>-3</sup>	1,300	1	0.02	±0.6
SDW-100C	104.5	47.7	103.8	30.7	9.3	M8	30	6,000	440	220	50,000	2.9 × 10 <sup>-3</sup>	1,700	2	0.4	±0.8

\* 质量和惯性力矩是最大内径基准的数据

## 标准内径

产品型号	标准内径 (d <sub>1</sub> , d <sub>2</sub> ) [mm]															
	15	16	18	19	20	22	24	25	28	30	32	35	40	45	50	50
SDS-80C	●	●	●	●	●	●	●	●	●	●	●					
SDW-80C	●	●	●	●	●	●	●	●	●	●	●					
SDS-90C					●	●	●	●	●	●	●	●	●	●		
SDW-90C					●	●	●	●	●	●	●	●	●	●		
SDS-100C					●	●	●	●	●	●	●	●	●	●	●	★
SDW-100C					●	●	●	●	●	●	●	●	●	●	●	★

■另有英寸型号内径    ■有非标准品内径    ■有键槽型内径    ■轴心公差建议为h7

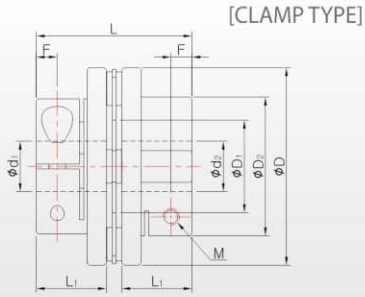
★标记的内径不能使用为轴贯通型。



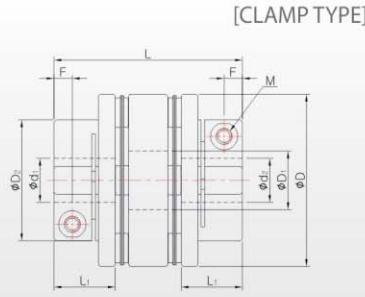
# SD Series

## Zero Backlash Disk Coupling

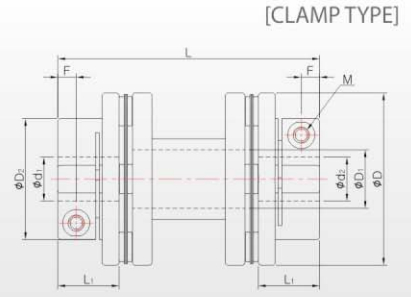
### SDS - ■ ■ ■ C



### SDW ■ - ■ ■ C



### SDA ■ - ■ ■ C



### 规格·性能

产品型号	尺寸 (±0.3mm)						使用螺栓 M	锁紧扭矩 (N·m)	最大转速 (min <sup>-1</sup> )	最大扭矩 (N·m)	额定扭矩 (N·m)	扭转刚性 (N·m/rad)	惯性力矩 (kg·m <sup>2</sup> )	质量 (g)	容许误差		
	D	D <sub>1</sub>	D <sub>2</sub>	L	L <sub>1</sub>	F									偏角 (°)	偏心 (mm)	轴向偏差 (mm)
SDS-42C	42.5	18	29.3	30.8	13.4	3.8	M3	1.7	8,000	14	7	2,800	1.7 × 10 <sup>-5</sup>	65	1	0.02	±0.25
SDWA-42C	42.5	18	29.3	39.7	13.4	3.8	M3	1.7	8,000	14	7	2,000	2.1 × 10 <sup>-5</sup>	84	1.5	0.18	±0.5
SDWB-42C	42.5	18	29.3	44.2	13.4	3.8	M3	1.7	8,000	14	7	2,000	2.4 × 10 <sup>-5</sup>	94	1.5	0.18	±0.5
SDAA-42C	42.5	18	29.3	50	13.4	3.8	M3	1.7	8,000	14	7	2,000	2.7 × 10 <sup>-5</sup>	105	1.5	0.18	±0.5
SDAB-42C	42.5	18	29.3	57.9	13.4	3.8	M3	1.7	8,000	14	7	2,000	2.8 × 10 <sup>-5</sup>	110	1.5	0.18	±0.5
SDAC-42C	42.5	18	29.3	67.3	13.4	3.8	M3	1.7	8,000	14	7	2,000	2.9 × 10 <sup>-5</sup>	115	1.5	0.18	±0.5
SDS-47C	47	20.4	33	37	16.7	5	M4	3.5	8,000	24	12	6,000	3.2 × 10 <sup>-5</sup>	108	1	0.02	±0.25
SDWA-47C	47	20.4	33	45.6	16.7	5	M4	3.5	7,500	24	12	4,000	3.6 × 10 <sup>-5</sup>	120	1.5	0.2	±0.5
SDWB-47C	47	20.4	33	51.4	16.7	5	M4	3.5	7,500	24	12	4,000	3.9 × 10 <sup>-5</sup>	132	1.5	0.2	±0.5
SDAA-47C	47	20	33	63.8	16.7	5	M4	3.5	7,500	24	12	4,000	4.5 × 10 <sup>-5</sup>	152	1.5	0.2	±0.5
SDAB-47C	47	20	33	90.7	16.7	5	M4	3.5	7,500	24	12	4,000	5.1 × 10 <sup>-5</sup>	172	1.5	0.2	±0.5
SDS-54C	54	25	38.5	47.1	21.4	6.1	M5	8	8,000	44	22	11,000	5.5 × 10 <sup>-5</sup>	145	1	0.02	±0.25
SDWA-54C	54	25	38.5	60.6	21.4	6.1	M5	8	7,500	44	22	7,000	7.2 × 10 <sup>-5</sup>	192	1.5	0.2	±0.5
SDAA-54C	54	24.3	38.5	76	21.4	6.1	M5	8	7,500	44	22	7,000	9.0 × 10 <sup>-5</sup>	240	1.5	0.2	±0.5
SDAB-54C	54	24.3	38.5	89.9	21.4	6.1	M5	8	7,500	44	22	7,000	1.1 × 10 <sup>-4</sup>	266	1.5	0.2	±0.5
SDS-64C	64	25.8	48	58.2	26	7.5	M6	13	7,000	62	31	20,000	1.8 × 10 <sup>-4</sup>	292	1	0.02	±0.25
SDWA-64C	64	25.8	48	74.4	26	7.5	M6	13	6,500	62	31	11,000	2.2 × 10 <sup>-4</sup>	373	1.5	0.3	±0.5
SDA-64C	64	25.8	48	89.9	26	7.5	M6	13	6,500	62	31	11,000	2.7 × 10 <sup>-4</sup>	450	1.5	0.3	±0.5

※ 质量和惯性力矩是最大内径基准的数据

■ SDW□-64C 内径φ15以上也有圆柱形轴套，如需订购圆柱形轴套请在内径后面标注“D”。

■ SDW□-64C 内径φ28以上没有法兰形轴套，订购时请标注圆柱形轴套。

### 标准内径

产品型号	标准内径 (d <sub>1</sub> , d <sub>2</sub> ) [mm]																												
	5	6	6.35	7	8	9	9.525	10	11	12	12.7	14	15	15.875	16	17	18	19	20	21	22	24	25	26	28	30	35		
SD□□-42C	●	●	●	●	●	●	●	●	●	●	●	●	●																
SD□□-47C					●	●	●	●	●	●	●	●	●	●	●	●	●	●	●	●									
SD□□-54C								●	●	●	●	●	●	●	●	●	●	●	●	●	●								
SD□□-64C										●	●	●	●	●	●	●	●	●	●	●	●	●	●	●	●	●	●	●	●

■ 另有英寸型号内径

■ 有非标准品内径

■ 轴心公差建议为h7

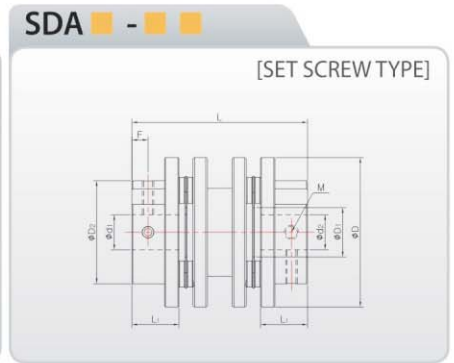
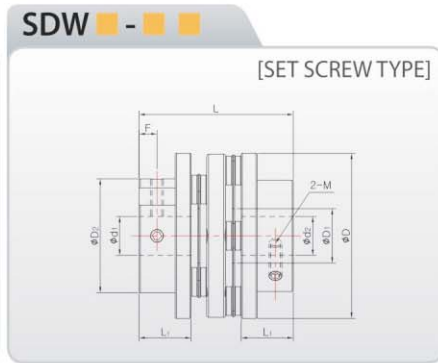
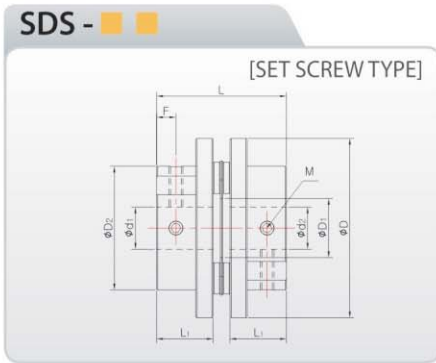
■ 有键槽型内径

■ SDWA-□□和 SDWB-□□的内径相同

■ ★ 标记的内径不能使用为轴贯通型。

# SD Series Zero Backlash Disk Coupling

CAD 资料 请在 [www.sungilfa.co.kr](http://www.sungilfa.co.kr) 下载。



## 规格 · 性能

产品型号	尺寸 (±0.3mm)						使用螺栓 M	锁紧扭矩 (N·m)	最大转数 (min <sup>-1</sup> )	最大扭矩 (N·m)	额定扭矩 (N·m)	扭转刚性 (N·m/rad)	惯性力矩 (kg·m <sup>2</sup> )	质量 (g)	容许误差		
	D	D <sub>1</sub>	D <sub>2</sub>	L	L <sub>1</sub>	F									偏角 (°)	偏心 (mm)	轴向偏差 (mm)
SDS-42	42.5	18	29.3	30.8	13.4	4.6	M4	1.7	8,000	14	7	2,800	1.7 × 10 <sup>-5</sup>	65	1	0.02	±0.25
SDWA-42	42.5	18	29.3	39.7	13.4	4.6	M4	1.7	8,000	14	7	2,000	2.1 × 10 <sup>-5</sup>	84	1.5	0.18	±0.5
SDWB-42	42.5	18	29.3	44.2	13.4	4.6	M4	1.7	8,000	14	7	2,000	2.4 × 10 <sup>-5</sup>	94	1.5	0.18	±0.5
SDAA-42	42.5	18	29.3	50	13.4	4.6	M4	1.7	8,000	14	7	2,000	2.7 × 10 <sup>-5</sup>	105	1.5	0.18	±0.5
SDAB-42	42.5	18	29.3	57.9	13.4	4.6	M4	1.7	8,000	14	7	2,000	2.8 × 10 <sup>-5</sup>	110	1.5	0.18	±0.5
SDAC-42	42.5	18	29.3	67.3	13.4	4.6	M4	1.7	8,000	14	7	2,000	2.9 × 10 <sup>-5</sup>	115	1.5	0.18	±0.5
SDS-47	47	20.4	33	31.4	13.9	4.5	M5	4	8,000	24	12	6,000	2.7 × 10 <sup>-5</sup>	91	1	0.02	±0.25
SDWA-47	47	20.4	33	39.9	13.9	4.5	M5	4	8,000	24	12	4,000	3.4 × 10 <sup>-5</sup>	115	1.5	0.2	±0.5
SDWB-47	47	20.4	33	45.7	13.9	4.5	M5	4	8,000	24	12	4,000	3.6 × 10 <sup>-5</sup>	120	1.5	0.2	±0.5
SDAA-47	47	20	33	58.1	13.9	4.5	M5	4	8,000	24	12	4,000	4.2 × 10 <sup>-5</sup>	140	1.5	0.2	±0.5
SDAB-47	47	20	33	85	13.9	4.5	M5	4	8,000	24	12	4,000	4.7 × 10 <sup>-5</sup>	160	1.5	0.2	±0.5
SDS-54	54	25	38.5	42.3	19	5.8	M5	4	7,500	44	22	11,000	4.9 × 10 <sup>-5</sup>	130	1	0.02	±0.25
SDWA-54	54	25	38.5	55.8	19	5.8	M5	4	7,500	44	22	7,000	6.7 × 10 <sup>-5</sup>	177	1.5	0.2	±0.5
SDAA-54	54	24.3	38.5	71.2	19	5.8	M5	4	7,500	44	22	7,000	9.0 × 10 <sup>-5</sup>	230	1.5	0.2	±0.5
SDAB-54	54	24.3	38.5	85.1	19	5.8	M5	4	7,500	44	22	7,000	1.1 × 10 <sup>-4</sup>	250	1.5	0.2	±0.5
SDS-64	64	25.8	48	58.2	26	8	M8	15	7,000	62	31	20,000	1.8 × 10 <sup>-4</sup>	292	1	0.02	±0.25
SDWA-64	64	25.8	48	74.4	26	8	M8	15	7,000	62	31	11,000	2.2 × 10 <sup>-4</sup>	373	1.5	0.3	±0.5
SDA-64	64	25.8	48	89.9	26	8	M8	15	7,000	62	31	11,000	2.7 × 10 <sup>-4</sup>	450	1.5	0.3	±0.5

※ 质量和惯性力矩是最大内径基准的数据

■ SDW□-64C 内径 Φ15 以上也有圆柱形轴套, 如需订购圆柱形轴套请在内径后面标注 “D”。

■ SDW□-64C 内径 Φ28 以上没有法兰形轴套, 订购时请标注圆柱形轴套。

## 标准内径

产品型号	标准内径 (d <sub>1</sub> , d <sub>2</sub> ) [mm]																											
	5	6	6.35	7	8	9	9.525	10	11	12	12.7	14	15	15.875	16	17	18	19	20	21	22	24	25	26	28	30	35	
SD□□-42	●	●	●	●	●	●	●	●	●	●	●	●	●															
SD□□-47				●	●	●	●	●	●	●	●	●	●	●	●	●	●	●	●	●								
SD□□-54								●	●	●	●	●	●	●	●	●	●	●	●	●								
SD□□-64										●	●	●	●	●	●	●	●	●	●	●	●	●	●	●	●	●	●	●

■ 另有英寸型号内径

■ 有非标准品内径

■ 有键槽型内径

■ 轴心公差建议为h7

■ ★ 标记的内径不能使用为轴贯通型。

# SD Series (Stainless)

## Zero Backlash Disk Coupling (Stainless)

'SI.CO' 标记(商标注册: 40-2012-0061376)为(株)成一机工的正品。

'SDS, SDW' (商标注册: 40-2012-0044877, 0044876)是表示(株)成一机工 DISK联轴器分类的固有商标。



### 特征

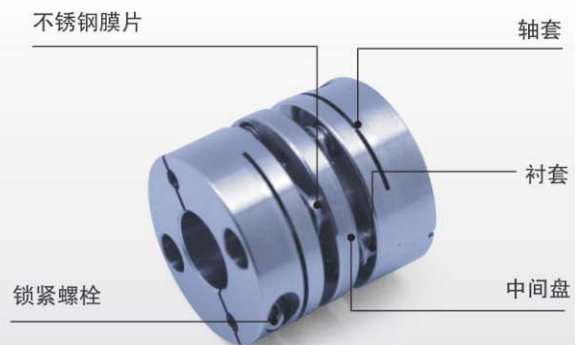
- 韩国最初标准化的不锈钢材质膜片联轴器
- 多种内/外径产品标准化
- 非标准规格产品也可加工(请务必咨询本公司)
- 高扭转刚性
- 顺、逆时针旋转特性相同。
- Single Disk Type/Double Disk Type
- 卓越的耐腐蚀性(无尘室、真空设备、温湿环境最适合产品)



### 主用途

- 高速, 高精度, 位置控制系统  
转位工作台
- 伺服电机, 步进电机, 精密电机等
- 真空环境下动力传达系统
- 无尘室内动力传达系统
- 酸碱性环境, 温湿环境

### 结构及材质



### 产品订购方法

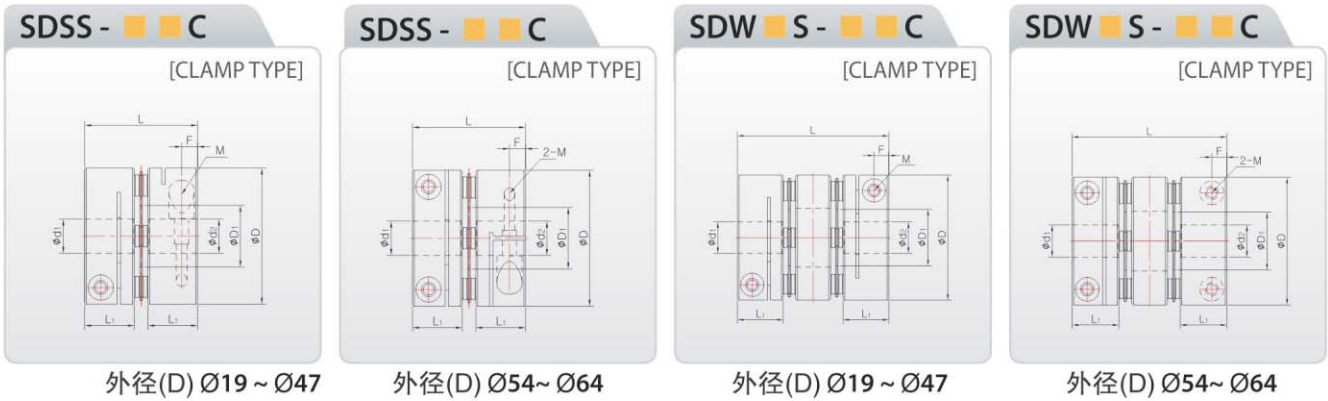


※订购时请指定两端轴径的尺寸。  
※组装时各部件已调整为最佳状态, 请勿随意分解配件。下定单后不能再追加键槽, 请知悉。



# SD Series (Stainless) Zero Backlash Disk Coupling (Stainless)

CAD 资料 请在 [www.sungilfa.co.kr](http://www.sungilfa.co.kr) 下载。



## 规格 · 性能

产品型号	尺寸 (±0.3mm)					使用螺栓 M	锁紧扭矩 (N·m)	最大转数 (min <sup>-1</sup> )	最大扭矩 (min <sup>-1</sup> )	额定扭矩 (N·m)	扭转刚性 (N·m/rad)	惯性力矩 (kg·m <sup>2</sup> )	质量 (g)	容许误差		
	D	D <sub>1</sub>	L	L <sub>1</sub>	F									偏角 (°)	偏心 (mm)	轴向偏差 (mm)
SDSS-19C	19	8.5	19.3	8.7	2.9	M2.6	1	14000	1	0.5	960	1.0 x 10 <sup>-6</sup>	21	1	0.02	±0.1
SDSS-22C	22.2	10	19.7	8.7	2.8	M2.6	1	10,000	2.2	1.1	960	2.5 x 10 <sup>-6</sup>	42	1	0.02	±0.1
SDSS-26C	26.6	12.2	24.1	10.7	3.4	M3	1.5	10,000	3	1.5	1,200	6.0 x 10 <sup>-6</sup>	70	1	0.02	±0.15
SDSS-31C	31.8	14.4	26.4	11.6	3.7	M3	1.5	9,000	6	3	2,600	1.5 x 10 <sup>-5</sup>	112	1	0.02	±0.2
SDSS-39C	39	17	31.3	13.7	4.3	M4	2.5	8,000	10	5	2,800	4.0 x 10 <sup>-5</sup>	196	1	0.02	±0.2
SDSS-42C	42.5	18	31.4	13.7	4.3	M4	2.5	8,000	14	7	3,300	8.5 x 10 <sup>-5</sup>	266	1	0.02	±0.25
SDSS-47C	47	20.4	36	16	5.2	M4	2.5	8,000	24	12	7,000	1.4 x 10 <sup>-4</sup>	392	1	0.02	±0.25
SDSS-54C	54	25	42	19	6.3	M5	4	8,000	44	22	12,000	2.5 x 10 <sup>-4</sup>	560	1	0.02	±0.25
SDSS-64C	64	25.8	57.5	26	7.5	M6	8	6,000	62	31	22,000	6.5 x 10 <sup>-4</sup>	950	1	0.02	±0.25
SDWAS-19C	19	8.5	23.3	8.7	2.9	M2.6	1	14,000	1	0.5	400	1.6 x 10 <sup>-6</sup>	37	1	0.05	±0.2
SDWBS-19C	19	8.5	26.3	8.7	2.9	M2.6	1	14,000	1	0.5	400	2.0 x 10 <sup>-6</sup>	39	1	0.05	±0.2
SDWAS-22C	22.2	9	25	8.7	2.8	M2.6	1	10,000	2.2	1.1	520	3.3 x 10 <sup>-6</sup>	47	1.5	0.12	±0.2
SDWBS-22C	22.2	9	27.2	8.7	2.8	M2.6	1	10,000	2.2	1.1	520	3.5 x 10 <sup>-6</sup>	50	1.5	0.12	±0.2
SDWAS-26C	26.6	12.2	32.5	10.7	3.4	M3	1.5	10,000	3	1.5	750	8.5 x 10 <sup>-6</sup>	92	1.5	0.15	±0.3
SDWAS-31C	31.8	14.4	33.5	11.6	3.7	M3	1.5	10,000	6	3	1,650	1.9 x 10 <sup>-5</sup>	140	1.5	0.15	±0.4
SDWBS-31C	31.8	14.4	38.5	11.6	3.7	M3	1.5	8,000	6	3	1,650	2.2 x 10 <sup>-5</sup>	162	1.5	0.15	±0.4
SDWAS-39C	39	17	39.5	13.7	4.3	M4	2.5	8,000	10	5	2,250	5.3 x 10 <sup>-5</sup>	257	1.5	0.18	±0.4
SDWCS-39C	39	17	45	13.7	4.3	M4	2.5	8,000	10	5	2,250	6.0 x 10 <sup>-5</sup>	297	1.5	0.18	±0.4
SDWCS-42C	42.5	18	46.2	13.7	4.3	M4	2.5	8,000	14	7	2,500	8.3 x 10 <sup>-5</sup>	324	1.5	0.18	±0.5
SDWCS-47C	47	20.4	50.7	16	5.2	M4	2.5	8,000	24	12	5,000	1.4 x 10 <sup>-4</sup>	432	1.5	0.2	±0.5
SDWBS-54C	54	25	52	19	6.3	M5	4	8,000	44	22	8,750	2.8 x 10 <sup>-4</sup>	675	1.5	0.2	±0.5
SDWCS-54C	54	25	58	19	6.3	M5	4	8,000	44	22	8,750	3.0 x 10 <sup>-4</sup>	756	1.5	0.2	±0.5
SDWAS-64C	64	25.8	73	26	7.5	M6	8	6,500	62	31	13,800	6.8 x 10 <sup>-4</sup>	1200	1.5	0.3	±0.5

※ 质量和惯性力矩是最大内径基准的数据

## 标准内径

产品型号	标准内径 (d <sub>1</sub> , d <sub>2</sub> ) [mm]																											
	4	4.5	5	6	6.35	7	8	9	9.525	10	11	12	12.7	14	15	15.875	16	17	18	19	20	21	22	24	25	26	28	30
SD□□S-19C	●	●	●	●																								
SD□□S-22C	●	●	●	●	●	●	●	●	●	●	●	●	●	●	●	●	●	●	●	●	●	●	●	●	●	●	●	●
SD□□S-26C			●	●	●	●	●	●	●	●	●	●	●	●	●	●	●	●	●	●	●	●	●	●	●	●	●	●
SD□□S-31C				●	●	●	●	●	●	●	●	●	●	●	●	●	●	●	●	●	●	●	●	●	●	●	●	●
SD□□S-39C						●	●	●	●	●	●	●	●	●	●	●	●	●	●	●	●	●	●	●	●	●	●	●
SD□□S-42C							●	●	●	●	●	●	●	●	●	●	●	●	●	●	●	●	●	●	●	●	●	●
SD□□S-47C								●	●	●	●	●	●	●	●	●	●	●	●	●	●	●	●	●	●	●	●	●
SD□□S-54C									●	●	●	●	●	●	●	●	●	●	●	●	●	●	●	●	●	●	●	●
SD□□S-64C										●	●	●	●	●	●	●	●	●	●	●	●	●	●	●	●	●	●	●

■ 另有英寸型号内径    ■ 有非标准品内径    ■ 有键槽型内径    ■ 轴心公差建议为h7  
 ■ ★ 标记的内径不能使用为轴贯通型。

# SHD Series

## High Torque Flexible Disk Coupling

‘SI. CO’ 标记(商标注册: 40-2012-0061376)为(株)成一机工的正品。  
‘SHD’ (商标注册: 40-2012-0044879)是表示(株)成一机工 High Performance Disk 联轴器分类的固有商标。



2007年  
创意设计奖产品

### 新概念最佳设计!! 实现了理想的伺服系统。

新开发的膜片联轴器是通过各种模拟实验研制的最佳设计, 极大化了膜片的流动面积; 通过增加支持孔数来分散螺栓周围集中的力量和确保不锈钢膜片的柔软性, 从而完美实现了伺服系统。

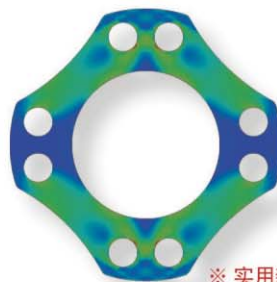
把膜片组装成与衬套连结的组件, 并且为了延长膜片的使用寿命对每一个元件都给予了细心的打理。

衬套的外径大于片孔, 边角是R形状, 从而确保了偏心, 偏角, 轴向偏差发生弯曲时的耐久性, 以及把多张不锈钢片与衬套进行高精度的组合, 在发生各种荷重时都能有效防止和保护膜片不变形。

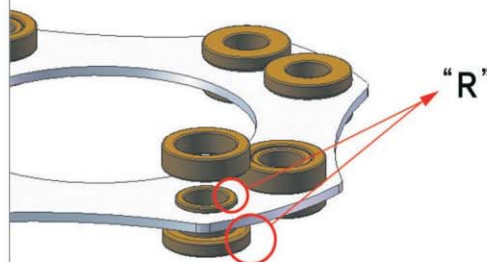
提供完美组装的产品。

成一的膜片联轴器在经过每个工程时都测定并调整了同心度, 因此产品的两侧孔同心度是完美一致的组装状态。

锥形锁紧型联轴器和轴连结固定螺栓时, 为防止一起转动和便于安装, 在联轴器外径上加有圆孔。



※ 实用新案登录: 20-0386586



#### 特征

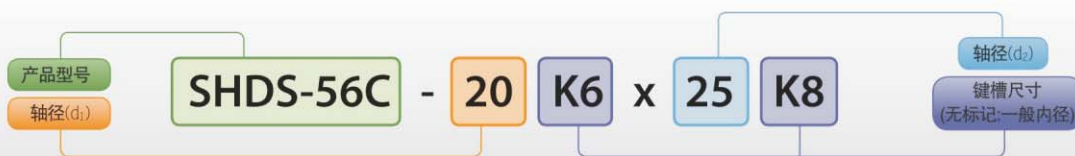
- 采用新开发的高性能膜片
- 高扭转刚性
- 精简的设计
- 零背隙
- 高速
- 低惯性力矩
- 高扭矩
- 保有1/10锥形衬套



#### 材质

- 轴套: 高刚性铝合金(表面处理: 镀铝)
- 中间盘: 高刚性铝合金(表面处理: 镀铝)
- 膜片: 不锈钢
- 螺栓: SCM 435 (可选装不锈钢材质)

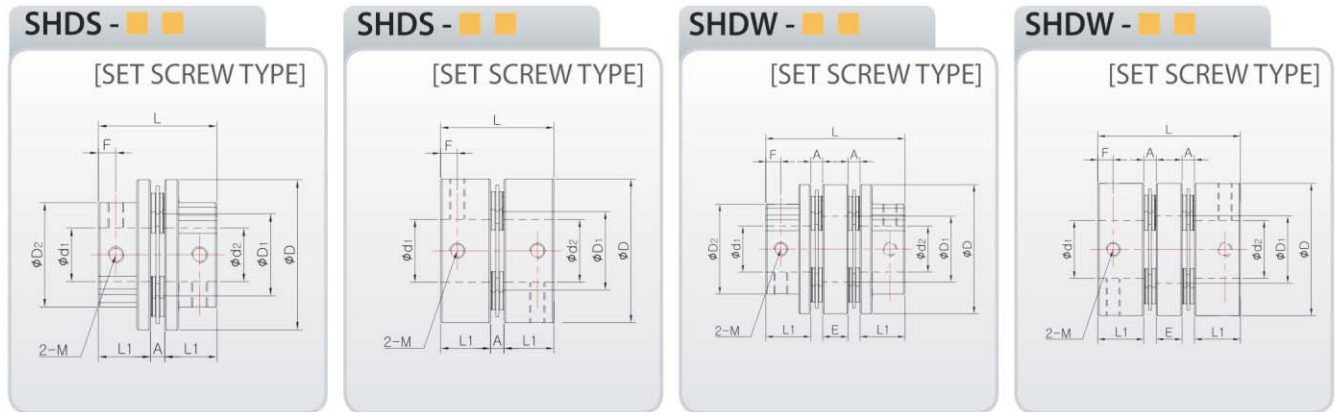
#### 产品订购方法



※ 订购时请指定两端轴径的尺寸。  
※ 夹紧型轴套可对应分离型(Split type), 此款为特殊订购品请务必向本公司咨询交货期。

# SHD Series High Torque Flexible Disk Coupling

CAD 资料 请在 [www.sungilfa.co.kr](http://www.sungilfa.co.kr) 下载。



## 规格 · 性能

产品型号	SHDS - 56	SHDW - 56	SHDS - 66	SHDW - 66	SHDS - 88	SHDW - 88	SHDS - 110	SHDW - 110
ØD	56	56	66	66	88	88	108	108
ØD <sub>2</sub>	39	39	46	46	63	63	77	77
F	6.5	6.5	7.5	7.5	9.5	9.5	13	13
L <sub>1</sub>	19.5	19.5	24.5	24.5	30	30	34.5	34.5
A	5.2	5.2	7.5	7.5	9.9	9.9	8.7	8.7
L	44.2	60.4	56.5	80	69.9	99.8	77.7	111
ØD <sub>1</sub>	30.6	28.6	35.6	35.6	46	46	61.5	61.5
E	-	11	-	16	-	20	-	24.6
M	M6	M6	M8	M8	M8	M8	M10	M10
扳手扭矩(N·m)	7	7	15	15	15	15	30	30
额定扭矩(N·m)	35	35	60	60	180	180	280	280
最大扭矩(N·m)	70	70	120	120	360	360	560	560
最高转速(min <sup>-1</sup> )	7,700	7,700	7,000	7,000	5,500	5,500	4,000	4,000
惯性力矩(Kg·m <sup>2</sup> )	2.9 × 10 <sup>-5</sup>	4.6 × 10 <sup>-5</sup>	8.0 × 10 <sup>-5</sup>	1.2 × 10 <sup>-4</sup>	2.9 × 10 <sup>-4</sup>	4.3 × 10 <sup>-4</sup>	2.0 × 10 <sup>-3</sup>	3.2 × 10 <sup>-3</sup>
扭转刚性(N·m/rad)	2.0 × 10 <sup>4</sup>	1.0 × 10 <sup>4</sup>	3.0 × 10 <sup>4</sup>	1.5 × 10 <sup>4</sup>	7.0 × 10 <sup>4</sup>	3.5 × 10 <sup>4</sup>	1.4 × 10 <sup>5</sup>	7.0 × 10 <sup>4</sup>
质量(g)	150	240	300	440	600	900	1,190	1,750
容许偏角(°)	0.7	1	0.7	1	0.7	1	0.7	1
容许偏心(mm)	0.02	0.2	0.02	0.2	0.02	0.2	0.02	0.25
容许轴向偏差(±mm)	0.3	0.6	0.3	0.6	0.3	0.6	0.5	1

\* 质量和惯性力矩是最大内径基准的数据

※ SHD□-56 : Ø22开始圆柱形轴套

※ SHD□-66 : Ø26开始圆柱形轴套

※ SHD□-88 : Ø32开始圆柱形轴套

※ SHD□-110 : Ø48开始圆柱形轴套

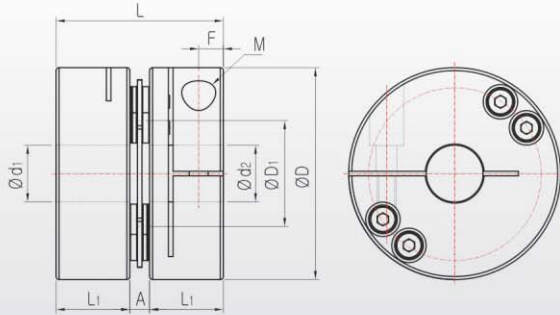


# SHD Series

## High Torque Flexible Disk Coupling

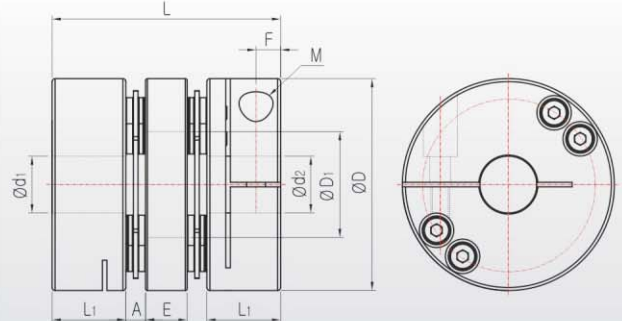
SHDS - ■ ■ C

[CLAMP TYPE]



SHDW - ■ ■ C

[CLAMP TYPE]



### 规格 · 性能

产品型号	SHDS - 56C	SHDW - 56C	SHDS - 66C	SHDW - 66C	SHDS - 88C	SHDW - 88C	SHDS - 110C	SHDW - 110C
ØD	56	56	66	66	88	88	108	108
L <sub>1</sub>	19.5	19.5	24.5	24.5	30	30	34.5	34.5
A	5.2	5.2	7.5	7.5	9.9	9.9	8.7	8.7
L	44.2	60.4	56.5	80	69.9	99.8	77.7	111
F	6.5	6.5	7.5	7.5	10	10	10.5	10.5
ØD <sub>1</sub>	30.6	28.6	35.6	35.6	46	46	61.5	61.5
E	-	11	-	16	-	20	-	24.6
M	M6	M6	M6	M6	M8	M8	M10	M10
扳手扭矩(N·m)	13	13	13	13	30	30	50	50
额定扭矩(N·m)	35	35	60	60	180	180	280	280
最大扭矩(N·m)	70	70	120	120	360	360	560	560
最高转速(min <sup>-1</sup> )	7,000	7,000	6,500	6,500	5,500	5,500	4,000	4,000
惯性力矩(Kg·m <sup>2</sup> )	4.0 × 10 <sup>-5</sup>	5.8 × 10 <sup>-5</sup>	1.0 × 10 <sup>-4</sup>	1.4 × 10 <sup>-4</sup>	4.3 × 10 <sup>-4</sup>	5.7 × 10 <sup>-4</sup>	2.3 × 10 <sup>-3</sup>	3.7 × 10 <sup>-3</sup>
扭转刚性(N·m/rad)	2.0 × 10 <sup>4</sup>	1.0 × 10 <sup>4</sup>	3.0 × 10 <sup>4</sup>	1.5 × 10 <sup>4</sup>	7.0 × 10 <sup>4</sup>	3.5 × 10 <sup>4</sup>	1.4 × 10 <sup>5</sup>	7.0 × 10 <sup>4</sup>
质量(g)	210	300	380	520	900	1,200	1,350	1,920
容许偏角(°)	0.7	1	0.7	1	0.7	1	0.7	1
容许偏心(±mm)	0.02	0.2	0.02	0.2	0.02	0.2	0.02	0.25
容许轴向偏差(±mm)	0.3	0.6	0.3	0.6	0.3	0.6	0.5	1

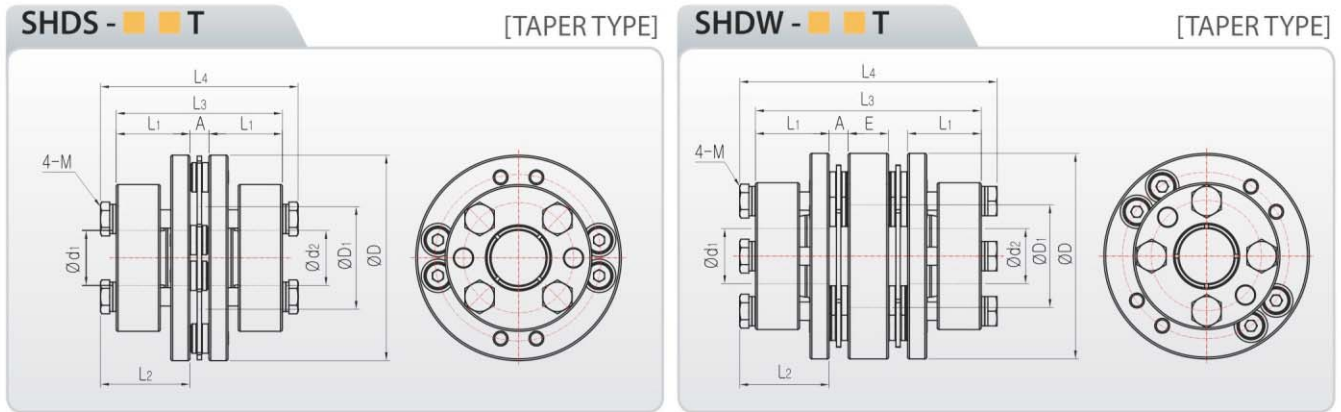
\* 质量和惯性力矩是最大内径基准的数据

\* 额定扭矩和最大扭矩与滑动扭矩无关联



# SHD Series High Torque Flexible Disk Coupling

CAD 资料 请在 [www.sungilfa.co.kr](http://www.sungilfa.co.kr) 下载。



## 规格 · 性能

产品型号	SHDS - 56T	SHDW - 56T	SHDS - 66T	SHDW - 66T	SHDS - 88T	SHDW - 88T	SHDS - 110T	SHDW - 110T
ØD	56	56	66	66	88	88	108	108
L <sub>1</sub>	20.2	20.2	25	25	30	30	30.7	30.7
L <sub>2</sub>	24.7	24.7	30	30	35.2	35.2	35.9	35.9
A	5.2	5.2	7.5	7.5	9.9	9.9	8.7	8.7
L <sub>3</sub>	45.6	61.8	57.5	81	69.9	99.8	70.1	103.4
L <sub>4</sub>	54.6	70.8	67.5	91	80.3	110.2	80.5	113.8
ØD <sub>1</sub>	30.6	28.6	35.6	35.6	46	46	61.5	61.5
E	-	11	-	16	-	20	-	24.6
M	M5	M5	M6	M6	M6	M6	M6	M6
扳手扭矩(N·m)	8	8	13	13	13	13	13	13
容许扭矩(N·m)	60	60	120	120	200	200	350	350
最高转速(min <sup>-1</sup> )	7,700	7,700	7,000	7,000	6,000	6,000	4,500	4,500
惯性力矩(Kg·m <sup>2</sup> )	3.6 × 10 <sup>-5</sup>	5.4 × 10 <sup>-5</sup>	8.6 × 10 <sup>-5</sup>	1.2 × 10 <sup>-4</sup>	3.2 × 10 <sup>-4</sup>	4.6 × 10 <sup>-4</sup>	1.6 × 10 <sup>-3</sup>	3.7 × 10 <sup>-3</sup>
扭转刚性(N·m/rad)	2.0 × 10 <sup>4</sup>	1.0 × 10 <sup>4</sup>	3.0 × 10 <sup>4</sup>	1.5 × 10 <sup>4</sup>	7.0 × 10 <sup>4</sup>	3.5 × 10 <sup>4</sup>	1.4 × 10 <sup>5</sup>	7.0 × 10 <sup>4</sup>
质量(g)	190	280	320	460	670	970	980	1,530
容许偏角(°)	0.7	1	0.7	1	0.7	1	0.7	1
容许偏心(mm)	0.02	0.2	0.02	0.2	0.02	0.2	0.02	0.25
容许轴向偏差(±mm)	0.3	0.6	0.3	0.6	0.3	0.6	0.5	1

\* 质量和惯性力矩是最大内径基准的数据

\* 容许扭矩是以最小标准内径为基准的数据。面压方式的轴锁紧跟随轴径的变大容许扭矩也随之递增。

## 标准内径

产品型号	标准内径 (d <sub>1</sub> , d <sub>2</sub> ) [mm]																									
	10	11	12	14	15	16	18	19	20	22	24	25	26	28	30	32	35	38	40	42	45	48	50	55	60	
SHD □ - 56 □	●	●	●	●	●	●	●	●	●	●	●	●														
SHD □ - 66 □					●	●	●	●	●	●	●	●	●	●	●	●										
SHD □ - 88 □									●	●	●	●	●	●	●	●	●	●	●	●	●	●	●	●	●	●
SHD □ - 110 □															●	●	●	●	●	●	●	●	●	●	●	●

■轴心公差建议为h7

# SCJ Series

## Cross Joint Coupling

'SI.CO' 标记(商标注册:40-2012-0061376)为(株)成一机工的正品。  
'SCJ'(商标注册:40-2012-0044875)是表示(株)成一机工 Cross Joint 联轴器分类的固有商标。



十字接头型联轴器是具有机械式吸收偏心, 偏角功能的精密补正联轴器。独特结构的十字接头联轴器是能细微抑制内力发生, 吸收误差的十字梅花型和传统的联轴器取长补短的集合体。因此它具有高刚性和低惯性, 高共振频率, 并且提高了精密位置停顿的应答性, 是以精简的外形设计而成的成一(SI)产品。

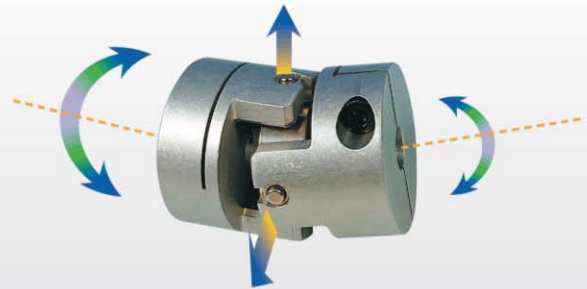


2006年  
创意设计奖产品

**REACH**  
The new EU chemicals legislation

### 特征

- 顺、逆时针旋转完全相同, 可等速旋转。
- 出色的耐久性, 耐化学性, 耐油性。
- 轴套内置的轴承和固定销可容许较大的偏心和偏角。
- 固定销和衬套的高精密啮合使背隙最小化。
- 高扭转刚性和低惯性, 可减轻轴心的内力。
- 高精度迅速传达旋转角度的控制。
- 备有多样的规格。



### 结构及材质

Pin : Steel

表面处理: 无电解 镀镍

Bush : Dry Bearing

Center Block : 不锈钢

Hub : 铝合金  
表面处理: 镀铝

锁紧螺栓: SCM435  
(可选装不锈钢材质)



### 主用途

- 机器人, 纵横移动载物台。
- 半导体关联设备, 激光加工机。
- NC,加工中心机床, 精密测定器。
- 木工机械, 医疗机械, 办公自动化设备。
- 光学机器, 测量仪器, 非球面研磨机。

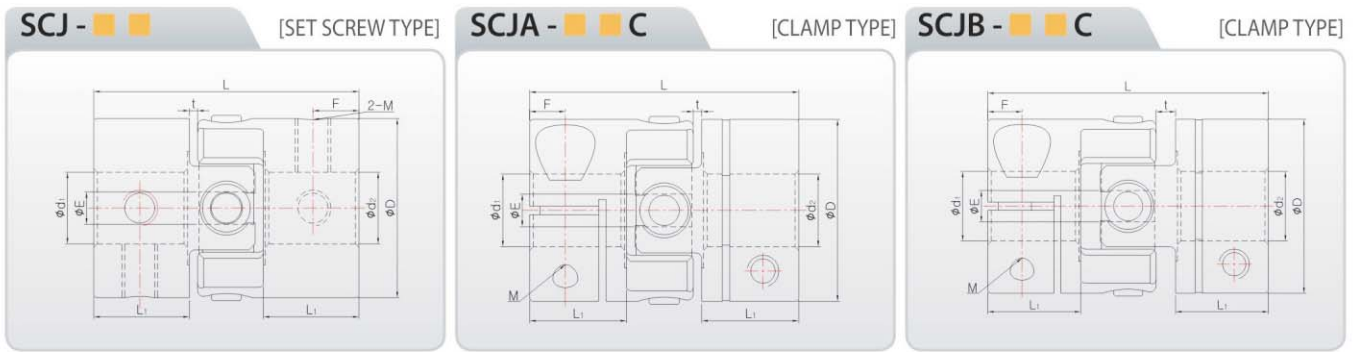
### 产品订购方法



※ 订购时请指定两边轴径。

# SCJ Series Cross Joint Coupling

CAD 资料 请在 [www.sungilfa.co.kr](http://www.sungilfa.co.kr) 下载。



## 性能

产品型号	使用螺栓 M	锁紧扭矩 (N·m)	最大转速 (min <sup>-1</sup> )	最大扭矩 (N·m)	额定扭矩 (N·m)	扭转刚性 (N·m/rad)	惯性力矩 (kg·m <sup>2</sup> )	质量 (g)	容许误差		
									偏角 (°)	偏心 (mm)	轴向偏差 (mm)
SCJA-15C	M2.6	1	21,000	0.5	0.25	220	3.3 × 10 <sup>-7</sup>	9	1.5	0.3	0
SCJA-20C	M2.6	1	16,000	1	0.5	350	1.2 × 10 <sup>-6</sup>	19	1.5	0.5	0
SCJA-25C	M3	1.7	12,000	2	1	800	3.3 × 10 <sup>-6</sup>	34	1.5	0.5	0
SCJA-32C	M4	3.5	9,000	4	2	1,200	1.1 × 10 <sup>-5</sup>	72	1.5	0.5	0
SCJA-40C	M5	8	7,000	10	5	1,900	3.2 × 10 <sup>-5</sup>	140	1.5	0.5	0
SCJB-15C	M2.6	1	18,000	0.5	0.25	200	3.5 × 10 <sup>-7</sup>	10	2	0.3	0
SCJB-20C	M2.6	1	12,000	1	0.5	300	1.3 × 10 <sup>-6</sup>	20	2	0.5	0
SCJB-25C	M3	1.7	9,000	2	1	700	3.4 × 10 <sup>-6</sup>	35	2	0.5	0
SCJB-32C	M4	3.5	7,000	4	2	1,000	1.2 × 10 <sup>-5</sup>	75	2	0.5	0
SCJB-40C	M5	8	5,000	10	5	1,800	3.3 × 10 <sup>-5</sup>	145	2	0.5	0
SCJ-15	M3	0.7	21,000	0.5	0.25	200	2.9 × 10 <sup>-7</sup>	9	1.5	0.3	0
SCJ-20	M3	0.7	16,000	1	0.5	450	1.0 × 10 <sup>-6</sup>	20	1.5	0.5	0
SCJ-25	M4	1.7	12,000	2	1	800	3.1 × 10 <sup>-6</sup>	35	1.5	0.5	0
SCJ-32	M4	4	9,000	4	2	1,200	1.1 × 10 <sup>-5</sup>	75	1.5	0.5	0
SCJ-40	M5	4	7,000	10	5	1,900	3.1 × 10 <sup>-5</sup>	145	1.5	0.5	0

\* 质量和惯性力矩是最大内径基准的数据

## 规格 · 标准内径

产品型号	尺寸 (±0.3mm)						标准内径 (d <sub>1</sub> , d <sub>2</sub> ) [mm]										
	D	L	L <sub>1</sub>	E	t	F	3	4	5	6	6.35	8	10	11	12	14	15
SCJA-15C	15	22.2	8	2.7	0.7	2.95	●	●	●	●							
SCJA-20C	20	23.4	7.9	4.2	0.8	2.75		●	●	●	●						
SCJA-25C	25	30.4	10.4	5.2	1.3	3.55			●	●	●	●					
SCJA-32C	32	39	13.5	8.2	1.6	4.4				●	●	●	●	●	●	●	
SCJA-40C	40	45.6	16	10	1.8	5.9						●	●	●	●	●	●
SCJB-15C	15	24.2	8	2.7	1.7	2.95	●	●	●	●	●						
SCJB-20C	20	26.4	7.9	4.2	2.3	2.75		●	●	●	●	●					
SCJB-25C	25	33.4	10.4	5.2	2.8	3.55			●	●	●	●	●				
SCJB-32C	32	43	13.5	8.2	3.6	4.4				●	●	●	●	●	●	●	
SCJB-40C	40	51	16	10	4.5	5.9						●	●	●	●	●	●
SCJ-15	15	22.2	8	2.7	0.7	3.85	●	●	●	●	●						
SCJ-20	20	23.4	7.9	4.2	0.8	3.75		●	●	●	●	●					
SCJ-25	25	30.4	10.4	5.2	1.3	4.95			●	●	●	●	●				
SCJ-32	32	39	13.5	8.2	1.6	6.55				●	●	●	●	●	●	●	
SCJ-40	40	45.6	16	10	1.8	7.8						●	●	●	●	●	●

■另有英寸型号内径

■有非标准品内径

■有键槽型内径

■轴心公差建议为h7

# SRG Series

## Miniature Rigid Coupling

'SI.CO' 标记(商标注册: 40-2012-0061376)为(株)成一机工的正品。



成一小型精密刚性联轴器是整体化一体形结构组成的联轴器。应用于连接两轴的联合处，不论在低速，高速，高扭矩等条件下，都能发挥其卓越的性能，但也有不能变形(无弹性)的缺点。即刚性联轴器是绝对不容许偏心，偏角，轴向偏差，因此为保护联轴器和周边设备，请务必对两轴进行完全一致的排列。

### 特征

- 零背隙。
- 无需维护，并具有耐油性，耐化学性。
- 轻量，极小的惯性力矩。
- 高扭转刚性和高容许扭矩。
- 完美零误差场合中使用。



### 结构及材质

SRG - ■ ■ ■



(SET SCREW TYPE)

SRG - ■ ■ ■ C



(CLAMP TYPE)

SRGL - ■ ■ ■ C



(LONG CLAMP TYPE)

材质: 铝合金

表面处理: 镀铝

螺栓: SCM435  
(可选装不锈钢材质)

### 产品订购方法

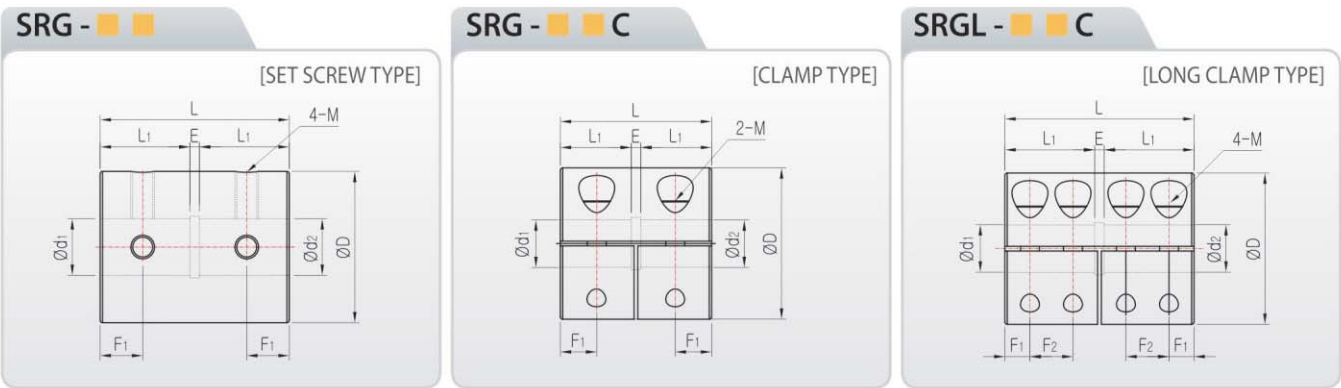


※ 订购时请指定两边轴径。  
※ 夹紧型轴套可对应分离型(Split type)，此款为特殊订购品请务必向本公司咨询交货期。



# SRG Series Miniature Rigid Coupling

CAD 资料 请在 [www.sungilfa.co.kr](http://www.sungilfa.co.kr) 下载。



## 规格·性能

产品型号	尺寸 (±0.3mm)						使用 螺栓 M	锁紧 扭矩 (N·m)	最大 转数 (min <sup>-1</sup> )	最大 扭矩 (N·m)	额定 扭矩 (N·m)	惯性 力矩 (kg·m <sup>2</sup> )	质量 (g)
	D	L	L <sub>1</sub>	E	F <sub>1</sub>	F <sub>2</sub>							
SRG-16	16	22.5	10.25	2	5	-	M3	0.7	25,000	0.6	0.3	3.9 × 10 <sup>-7</sup>	10
SRG-20	20	24	11	2	5.5	-	M3	0.7	20,000	1	0.5	9.7 × 10 <sup>-7</sup>	15.4
SRG-25	25	35	16.5	2	7.5	-	M4	1.7	18,000	2	1	3.5 × 10 <sup>-6</sup>	36
SRG-32	32	40	19	2	9	-	M5	4	14,000	4	2	1.1 × 10 <sup>-5</sup>	69
SRG-43	43	52	25	2	12	-	M6	7	12,000	9	4.5	4.6 × 10 <sup>-5</sup>	153
SRG-53	53	66	32	2	15.5	-	M8	15	8,000	22	11	1.4 × 10 <sup>-4</sup>	316
SRG-16C	16	16	7	2	3.7	-	M2.6	1	18,000	0.6	0.3	2.5 × 10 <sup>-7</sup>	6.8
SRG-20C	20	20	9	2	4.6	-	M2.6	1	15,000	1	0.5	7.5 × 10 <sup>-7</sup>	12
SRG-25C	25	25	11.5	2	5.8	-	M3	1.7	12,000	2	1	2.3 × 10 <sup>-6</sup>	24
SRG-32C	32	32	15	2	7.6	-	M4	3.5	10,000	4	2	8.0 × 10 <sup>-6</sup>	52
SRG-43C	43	41	19.5	2	10	-	M5	8	8,000	9	4.5	3.3 × 10 <sup>-5</sup>	114
SRG-53C	53	51	24.5	2	12.5	-	M6	13	6,000	22	11	9.2 × 10 <sup>-5</sup>	234
SRGL-16C	16	22.5	10.25	2	3	5.4	M2.6	1	16,000	0.8	0.4	3.4 × 10 <sup>-7</sup>	9.3
SRGL-20C	20	24	11	2	3.1	5.6	M2.6	1	14,000	1.2	0.6	8.6 × 10 <sup>-7</sup>	14
SRGL-25C	25	35	16.5	2	4.7	7.6	M3	1.7	10,000	2.4	1.2	3.2 × 10 <sup>-6</sup>	34
SRGL-32C	32	40	19	2	5.3	9.1	M4	3.5	9,000	4.8	2.4	9.8 × 10 <sup>-6</sup>	63
SRGL-43C	43	52	25	2	7	11.5	M5	8	7,000	10	5	4.1 × 10 <sup>-5</sup>	141
SRGL-53C	53	66	32	2	9	14.5	M6	13	5,500	24	12	1.3 × 10 <sup>-4</sup>	297

■另有英寸型号内径      ■有非标准品内径      ■订购时请务必事先咨询内径。

\* 质量和惯性力矩是最大内径基准的数据

## 标准内径

产品型号	标准内径 (d <sub>1</sub> , d <sub>2</sub> ) [mm]															
	3	4	5	6	8	10	11	12	14	15	16	18	20	22	24	25
SRG-16 / SRG-16C / SRGL-16C	●	●	●	●												
SRG-20 / SRG-20C / SRGL-20C		●	●	●	●	●										
SRG-25 / SRG-25C / SRGL-25C			●	●	●	●	●									
SRG-32 / SRG-32C / SRGL-32C				●	●	●	●	●	●							
SRG-43 / SRG-43C / SRGL-43C						●	●	●	●	●	●	●	●	●		
SRG-53 / SRG-53C / SRGL-53C								●	●	●	●	●	●	●	●	

SRB Series  
SOH Series  
SD Series  
SHD Series  
SRG Series  
SCJ Series  
SFC Series  
SJC Series  
SHR Series

# SFC Series

## Flexible Coupling

‘SI.CO’ 标记(商标注册: 40-2012-0061376)为(株)成一机工的正品。



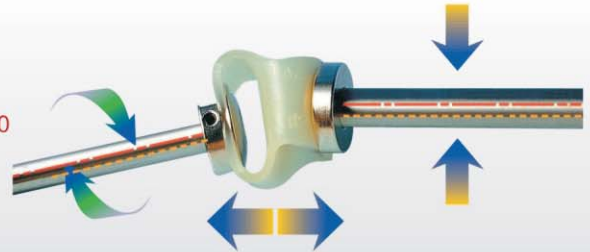
2006年 创意设计奖产品



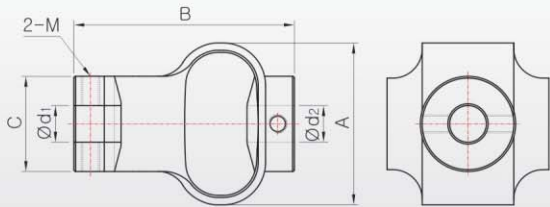
### 特征

- 可同时吸收较大的偏角, 偏心, 轴向移动。
- 完全吸收冲击, 振动。
- 无润滑。
- 低惯性力矩。

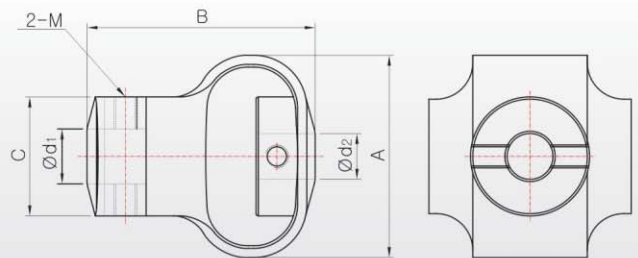
※ 实用新案登录: 20-0241950



### SFC 29, 38



### SFC 48, 54



### 规格·性能

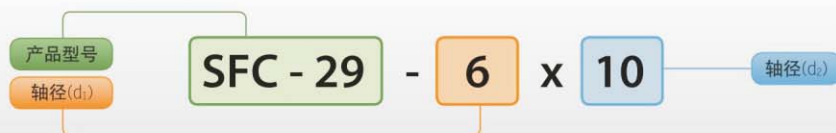
产品型号	尺寸(mm)(±2)			使用螺栓 M	锁紧扭矩 (N·m)	质量 (g)	最大转速 (min <sup>-1</sup> )	最大扭矩 (N·m)	最大偏角 (°)	最大偏心 (mm)	轴向偏差 (mm)
	A	B	C								
SFC-29	25	28	18	M4	1.7	19	3,000	0.35	10	2	1.5
SFC-38	32	35	22.5	M4	1.7	38	3,000	1.35	10	2.5	2
SFC-48	43	50	26	M5	4	60	3,000	1.8	12	2.5	2
SFC-54	50	59	29.5	M6	7	140	3,000	4.5	12	3	2

### 标准内径

产品型号	标准内径 (d <sub>1</sub> , d <sub>2</sub> ) [mm]									
	4	5	6	8	10	12	14	15	16	
SFC-29	●	●	●	●	●					
SFC-38			●	●	●	●				
SFC-48				●	●	●	●			
SFC-54					●	●	●	●	●	

※ 非标准轴径, 请务必事先咨询。

### 产品订购方法



※SFC型号不能加工键槽。

※订购时请指定两边轴径。

※订购时请务必事先咨询。

# SJC Series

## Zero Backlash Jaw Coupling



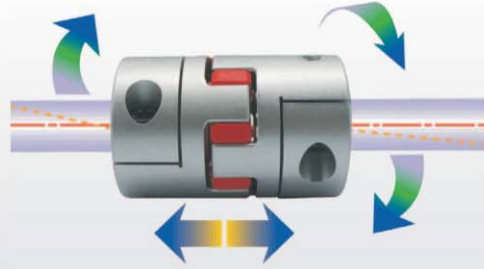
'SI.CO' 标记(商标注册: 40-2012-0061376)为(株)成一机工的正品。  
'SJC'(商标注册: 40-2012-0044881)是表示(株)成一机工 Jaw 联轴器分类的固有商标。

SJC型联轴器其独特的结构, 具有其它联轴器所没有的特征。即, 结合了零背隙的金属弹性联轴器和一般橡胶弹性体联轴器的优点研制而成。

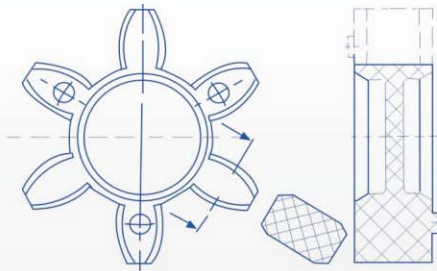
### 特征



- 零背隙联轴器
- 卓越的耐久性, 高扭转刚性
- 无需维护, 无需润滑注油
- 弹性体挠性效果可减小冲击负荷
- 顺、逆时针旋转特性相同
- 耐油性, 电气绝缘性
- 使用温度:  $-30^{\circ}\text{C} \sim 120^{\circ}\text{C}$
- 通过在轴套内侧加工孔实现最佳平衡性(最佳适用机床类高转速场合)

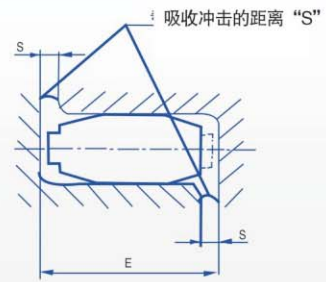


### Sleeve



※ 与一般弹性体不同, 成一的弹性体中心部是堵塞型, 齿形的水平方向呈皇冠形状, 垂直方向呈长方形的设计使之安装后没有间隙。

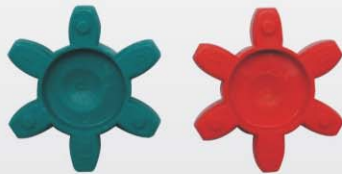
※ 考虑到组装的便利性另备有贯通型弹性体



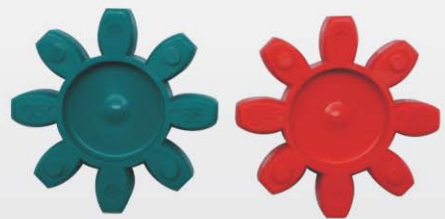
※ 在联轴器结合状态下, 吸收轴方向冲击的距离 "S"



外径 $\varnothing 14 \sim \varnothing 30$



外径 $\varnothing 40$



外径 $\varnothing 48 \sim \varnothing 100$

### 主用途

- 电动机
- 位置控制-定位
- 机器人系统
- 钻孔机及研磨机的串行驱动
- 加工中心(机床)
- 医疗机械
- 伺服马达
- x-y 及 x-y-z 轴驱动
- 减速机

### 结构及材质



SET SCREW TYPE

CLAMP TYPE

# SJC Series

## Zero Backlash Jaw Coupling

### 选定方法

SJC型联轴器有传达旋转角为目的的零背隙使用方法和传达扭矩为主目的的两种使用方法。两种不同硬度的弹性体有不同性质的特性，请选用适当的联轴器。

#### 1. 零背隙转动为主要目的场合

以旋转角的传达和控制为主目的在低扭矩领域使用时，可以利用与金属弹簧联轴器相同的零背隙特征。另外还有在普通联轴器上找不到的吸收旋转振动的功能。以零背隙功能使用时，旋转传达扭矩小于型录中记载的额定扭矩。(请参照下表)此外以零背隙使用的容许扭矩，虽然两种弹性体都一样，但为了正确传达旋转角所必须的应答性，选硬度较高的弹性体能够取得更佳的性能效果。

#### 2. 扭矩传导为主要目的场合

SJC型从压缩成形的弹性体来传达扭矩的性质来讲，能够发挥比金属联轴器更高扭矩的作用。因此可适用于不需要零背隙的水泵等一般产业机械。SJC联轴器由各种不同的弹性体呈标准化，但硬度较低绿色弹性体的额定扭矩，最大扭矩小于硬度较高的红色弹性体。然而于此相反错位的容许值是绿色大，红色小；请选用符合实际用途的弹性体。

弹性体			锁紧方法	
硬度 (Shore D)	色彩	材料	SET SCREW TYPE	CLAMP TYPE
55D (98A)	绿	优力胶	SJC - □□ - GR	SJC - □□ C - GR
64D	红	优力胶	SJC - □□ - RD	SJC - □□ C - RD

产品型号	弹性体	弹性体硬度	背隙容许传达扭矩 (N·m)	额定扭矩 (N·m)	最大扭矩 (N·m)	静态扭转刚性 (N·m/rad)	偏心 (mm)	偏角 (°)	轴向偏差 (mm)
SJC-14	GR	55D (98A)	0.2	1.6	3.6	20	0.05	1.0	+0.6
	RD	64D		2	4	30	0.03		-0.2
SJC-20	GR	55D (98A)	0.2	4	8	40	0.07	1.0	+0.8
	RD	64D		5	10	65	0.05		-0.3
SJC-25	GR	55D (98A)	0.35	8	10	180	0.07	1.0	+1.0
	RD	64D		10	20	220	0.05		-0.4
SJC-30	GR	55D (98A)	0.5	10	20	180	0.08	1.0	+1.0
	RD	64D		14	28	220	0.06		-0.5
SJC-40	GR	55D (98A)	1.2	16	32	1,200	0.06	1.0	+1.2
	RD	64D		18	36	2,000	0.04		-0.6
SJC-48	GR	55D (98A)	-	35	70	1,800	0.08	1.0	+1.3
	RD	64D		45	90	3,600	0.05		-0.6
SJC-55	GR	55D (98A)	-	45	90	2,500	0.09	1.0	+1.4
	RD	64D		60	120	4,000	0.06		-0.6
SJC-65	GR	55D (98A)	-	120	240	4,000	0.1	1.0	+1.5
	RD	64D		180	360	8,000	0.08		-0.6
SJC-80	GR	55D (98A)	-	240	480	10,000	0.1	1.0	+1.5
	RD	64D		320	640	20,000	0.08		-0.6
SJC-100	GR	55D (98A)	-	300	600	20,000	0.15	1.0	+2.0
	RD	64D		600	1,200	40,000	0.1		-0.6

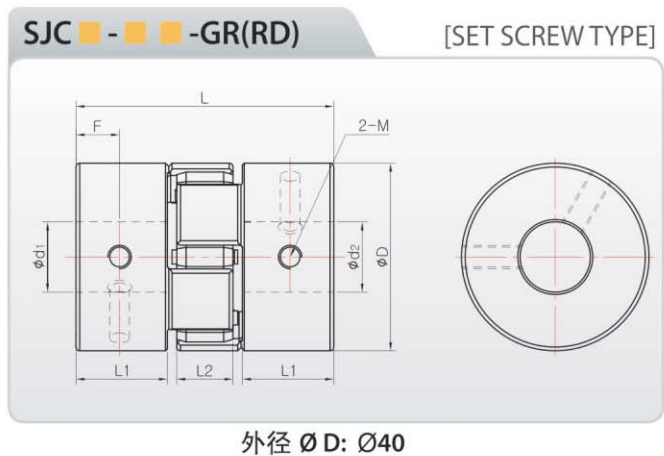
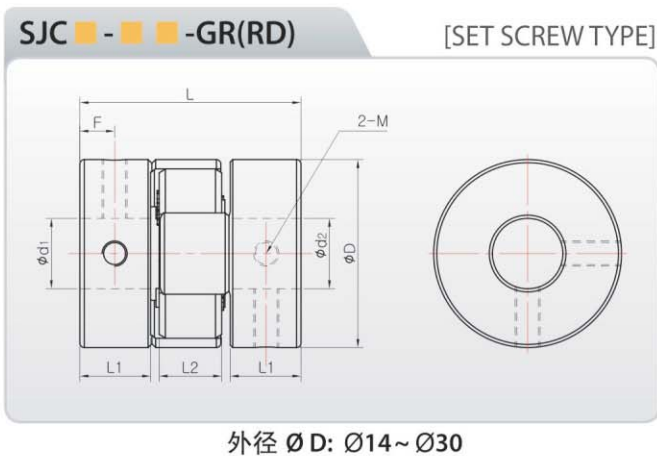
### 产品订购方法



※订购时请指定两端轴径的尺寸。      ※选用贯通弹性体，订购时请标注为贯通型。      ※弹性体的贯通内径如下。  
 SJC-14 = $\varnothing$ 4.5, SJC-20= $\varnothing$ 7, SJC-25= $\varnothing$ 7.6, SJC-30= $\varnothing$ 9.6, SJC-40= $\varnothing$ 15.5, SJC-55= $\varnothing$ 25.3, SJC-65= $\varnothing$ 26.7, SJC-80= $\varnothing$ 30.8, SJC-100= $\varnothing$ 50.5  
 ※ 可对对应夹紧分离型(订购分离型请在孔径型号后面标记“W”) SJC-30C, SJC-40C, SJC-55C, SJC-65C, SJC-80C, SJC-100C

# SJC Series Zero Backlash Jaw Coupling

CAD 资料 请在 [www.sungilfa.co.kr](http://www.sungilfa.co.kr) 下载。



## 规格·性能

产品型号	尺寸 (±0.3mm)					使用螺栓 M	锁紧扭矩 (N·m)	最大转数 (min <sup>-1</sup> )	最大扭矩 (N·m)	额定扭矩 (N·m)	扭转刚性 (N·m/rad)	惯性力矩 (kg·m <sup>2</sup> )	质量 (g)	容许误差		
	D	L	L <sub>1</sub>	L <sub>2</sub>	F									偏角 (°)	偏心 (mm)	轴向偏差 (mm)
SJC-14 GR	14	22	7	6	3.45	M3	0.7	27,000	3.2	1.6	20	1.9 × 10 <sup>-7</sup>	6.7	1.0	0.05	+0.6 -0.2
SJC-20 GR	20	30	10	8	4.65	M3	0.7	19,000	8	4	40	1.0 × 10 <sup>-6</sup>	18.3	1.0	0.07	+0.8 -0.3
SJC-25 GR	25	31.25	10	9	4.95	M4	1.7	15,000	16	8	180	2.7 × 10 <sup>-6</sup>	30	1.0	0.07	+1.0 -0.4
SJCA-30 GR	30	35.3	11.3	10	5.55	M4	1.7	13,000	20	10	180	6.2 × 10 <sup>-6</sup>	46	1.0	0.08	+1.0 -0.4
SJCB-30 GR	30	44.7	16	10	7.25	M4	1.7	13,000	20	10	180	8.2 × 10 <sup>-6</sup>	60	1.0	0.08	+1.0 -0.4
SJCA-40 GR	40	55	19.5	12	9.3	M5	4	9,600	32	16	1,200	3.3 × 10 <sup>-5</sup>	132	1.0	0.06	+1.2 -0.5
SJCB-40 GR	40	66	25	12	11.6	M5	4	9,600	32	16	1,200	4.0 × 10 <sup>-5</sup>	163	1.0	0.06	+1.2 -0.5
SJC-14 RD	14	22	7	6	3.45	M3	0.7	27,000	4	2	30	2.1 × 10 <sup>-7</sup>	6.7	1.0	0.03	+0.6 -0.2
SJC-20 RD	20	30	10	8	4.65	M3	0.7	19,000	10	5	65	1.0 × 10 <sup>-6</sup>	18.4	1.0	0.05	+0.8 -0.3
SJC-25 RD	25	31.25	10	9	4.95	M4	1.7	15,000	20	10	220	2.4 × 10 <sup>-6</sup>	30	1.0	0.05	+1.0 -0.4
SJCA-30 RD	30	35.3	11.3	10	5.55	M4	1.7	13,000	28	14	220	5.9 × 10 <sup>-6</sup>	46	1.0	0.06	+1.0 -0.4
SJCB-30 RD	30	44.7	16	10	7.25	M4	1.7	13,000	28	14	220	7.2 × 10 <sup>-6</sup>	60	1.0	0.06	+1.0 -0.4
SJCA-40 RD	40	55	19.5	12	9.3	M5	4	9,600	36	18	2,000	3.1 × 10 <sup>-5</sup>	132	1.0	0.04	+1.2 -0.5
SJCB-40 RD	40	66	25	12	11.6	M5	4	9,600	36	18	2,000	4.0 × 10 <sup>-5</sup>	163	1.0	0.07	+1.2 -0.5

\* 质量和惯性力矩是最大内径基准的数据

## 标准内径

产品型号	标准内径 (d <sub>1</sub> , d <sub>2</sub> ) [mm]																	
	3	4	4.5	5	6	6.35	7	8	9.525	10	11	12	14	15	16	18	19	20
SJC-14	●	●	●	●														
SJC-20		●	●	●	●	●	●	●										
SJC-25				●	●	●	●	●	●	●								
SJC-30					●	●	●	●	●	●	●	●	●					
SJC-40							●	●	●	●	●	●	●	●	●	●		

■另有英寸型号内径

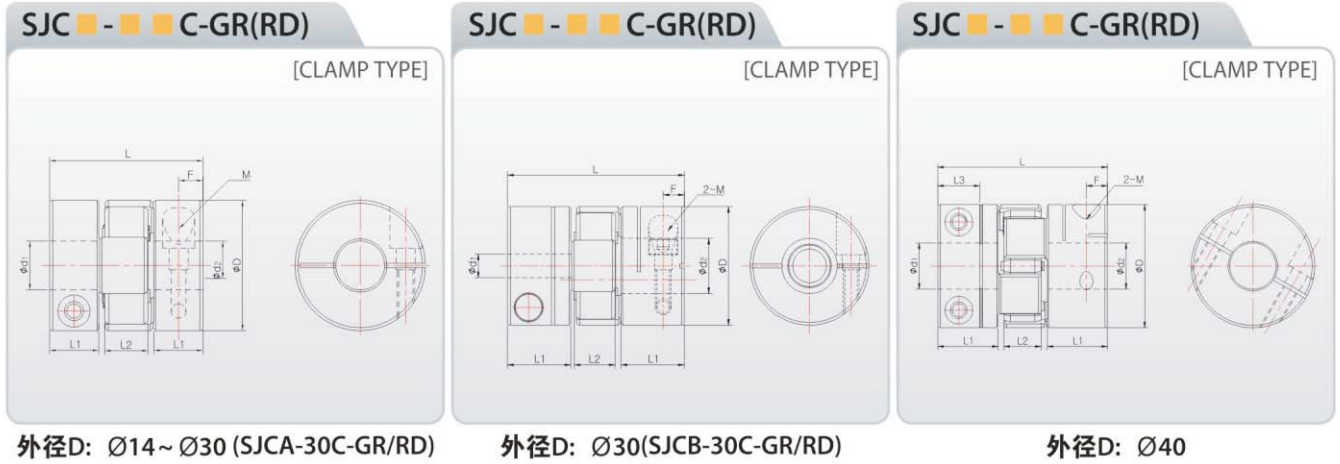
■有非标准品内径

■有键槽型内径

■轴心公差建议为h7

# SJC Series

## Zero Backlash Jaw Coupling



### 规格·性能

产品型号	尺寸 (±0.3mm)						使用螺栓 M	锁紧扭矩 (N·m)	最大转数 (min <sup>-1</sup> )	最大扭矩 (N·m)	额定扭矩 (N·m)	扭转刚性 (N·m/rad)	惯性力矩 (kg·m <sup>2</sup> )	质量 (g)	容许误差		
	D	L	L <sub>1</sub>	L <sub>2</sub>	L <sub>3</sub>	F									偏角 (°)	偏心 (mm)	轴向偏差 (mm)
SJC-14C GR	14	22	7	6	-	3.5	M2	0.5	22,000	3.2	1.6	20	1.6 × 10 <sup>-7</sup>	6	1.0	0.05	+0.6 -0.2
SJC-20C GR	20	30	10	8	-	4.95	M2.6	1	15,000	8	4	40	1.1 × 10 <sup>-6</sup>	19	1.0	0.07	+0.8 -0.3
SJC-25C GR	25	31.25	10	9	-	4.95	M3	1.7	13,000	16	8	180	2.4 × 10 <sup>-6</sup>	25	1.0	0.07	+1.0 -0.4
SJCA-30C GR	30	35.3	11.3	10	-	5.6	M4	3.5	10,000	20	10	180	6.2 × 10 <sup>-6</sup>	50	1.0	0.08	+1.0 -0.4
SJCB-30C GR	30	44.7	16	10	11.1	5.4	M4	3.5	10,000	20	10	180	7.5 × 10 <sup>-6</sup>	55	1.0	0.08	+1.0 -0.4
SJCA-40C GR	40	55	19.5	12	13.6	6.8	M5	8	8,500	32	16	1,200	3.1 × 10 <sup>-5</sup>	135	1.0	0.06	+1.2 -0.5
SJCB-40C GR	40	66	25	12	16.5	8.4	M5	8	8,500	32	16	1,200	3.9 × 10 <sup>-5</sup>	160	1.0	0.06	+1.2 -0.5
SJC-14C RD	14	22	7	6	-	3.5	M2	0.5	22,000	4	2	30	1.6 × 10 <sup>-7</sup>	6	1.0	0.03	+0.6 -0.2
SJC-20C RD	20	30	10	8	-	4.95	M2.6	1	15,000	10	5	65	1.1 × 10 <sup>-6</sup>	19	1.0	0.05	+0.8 -0.3
SJC-25C RD	25	31.25	10	9	-	4.95	M3	1.7	13,000	20	10	220	2.4 × 10 <sup>-6</sup>	25	1.0	0.05	+1.0 -0.4
SJCA-30C RD	30	35.3	11.3	10	-	5.6	M4	3.5	10,000	28	14	220	6.2 × 10 <sup>-6</sup>	50	1.0	0.06	+1.0 -0.4
SJCB-30C RD	30	44.7	16	10	11.1	5.4	M4	3.5	10,000	28	14	220	7.5 × 10 <sup>-6</sup>	55	1.0	0.06	+1.0 -0.4
SJCA-40C RD	40	55	19.5	12	13.6	6.8	M5	8	8,500	36	18	2,000	3.1 × 10 <sup>-5</sup>	135	1.0	0.04	+1.2 -0.5
SJCB-40C RD	40	66	25	12	16.5	8.4	M5	8	8,500	36	18	2,000	3.9 × 10 <sup>-5</sup>	160	1.0	0.04	+1.2 -0.5

\* 质量和惯性力矩是最大内径基准的数据

### 标准内径

产品型号	标准内径 (d <sub>1</sub> , d <sub>2</sub> ) [mm]																	
	3	4	4.5	5	6	6.35	7	8	9.525	10	11	12	14	15	16	18	19	20
SJC-14C	●	●	●	●														
SJC-20C		●	●	●	●	●	●	●										
SJC-25C				●	●	●	●	●	●	●								
SJC-30C					●	●	●	●	●	●	●	●	●					
SJC-40C								●	●	●	●	●	●	●	●	●		

■另有英寸型号内径      ■有非标准品内径      ■有键槽型内径      ■轴心公差建议为h7

# SJC Series Zero Backlash Jaw Coupling

CAD 资料 请在 [www.sungilfa.co.kr](http://www.sungilfa.co.kr) 下载。



## 规格 · 性能

产品型号	尺寸 (±0.3mm)						使用 螺栓 M	锁紧 扭矩 (N·m)	最大 转速 (min <sup>-1</sup> )	最大 扭矩 (N·m)	额定 扭矩 (N·m)	扭转 刚性 (N·m/rad)	惯性 力矩 (kg·m <sup>2</sup> )	质量 (g)	容许误差		
	D	L	L <sub>1</sub>	L <sub>2</sub>	L <sub>3</sub>	F									偏角 (°)	偏心 (mm)	轴向偏差 (mm)
SJC-55 GR	55	78.3	30.3	14	-	14	M6	7	7,500	90	45	2,500	1.7 × 10 <sup>-4</sup>	344	1	0.09	+1.4 -0.5
SJC-65 GR	65	90.3	35.3	15	-	17.2	M8	15	6,000	240	120	4,000	3.7 × 10 <sup>-4</sup>	535	1	0.1	+1.5 -0.6
SJC-80 GR	80	114.2	45.2	18	-	21.7	M8	15	5,000	480	240	10,000	1.1 × 10 <sup>-3</sup>	1,150	1	0.1	+1.5 -0.6
SJC-100 GR	104	140.2	56.2	21	-	27.25	M10	25	4,000	600	300	20,000	4.8 × 10 <sup>-3</sup>	2,650	1	0.1	+2.0 -0.6
<b>new</b> SJC-48C GR	48	66.8	25.3	13	17.4	9	M6	13	7,000	70	35	1,800	8.2 × 10 <sup>-5</sup>	224	1	0.08	+1.3 -0.6
SJC-55C GR	55	78.3	30.3	14	21	10.5	M6	13	6,500	90	45	2,500	1.6 × 10 <sup>-4</sup>	330	1	0.09	+1.4 -0.5
SJC-65C GR	65	90.3	35.3	15	25.6	12.45	M8	30	5,500	240	120	4,000	3.8 × 10 <sup>-4</sup>	560	1	0.1	+1.5 -0.6
SJC-80C GR	80	114.2	45.2	18	30.2	14.7	M10	50	4,500	480	240	10,000	1.0 × 10 <sup>-3</sup>	1,050	1	0.1	+1.5 -0.6
SJC-100C GR	104	140.2	56.2	21	39.9	19.9	M12	90	3,500	600	300	20,000	4.6 × 10 <sup>-3</sup>	2,550	1	0.15	+2.0 -0.6
SJC-55 RD	55	78.3	30.3	14	-	14	M6	7	7,500	120	60	4,000	1.7 × 10 <sup>-4</sup>	344	1	0.06	+1.4 -0.5
SJC-65 RD	65	90.3	35.3	15	-	17.2	M8	15	6,000	360	180	8,000	3.9 × 10 <sup>-4</sup>	535	1	0.08	+1.5 -0.6
SJC-80 RD	80	114.2	45.2	18	-	21.7	M8	15	5,000	640	320	20,000	1.1 × 10 <sup>-3</sup>	1,150	1	0.08	+1.5 -0.6
SJC-100 RD	104	140.2	56.2	21	-	27.25	M10	25	4,000	1,200	600	40,000	4.8 × 10 <sup>-3</sup>	2,650	1	0.1	+2.0 -0.6
<b>new</b> SJC-48C RD	48	66.8	25.3	13	17.4	9	M6	13	7,000	90	45	3,600	8.2 × 10 <sup>-5</sup>	224	1	0.05	+1.3 -0.6
SJC-55C RD	55	78.3	30.3	14	21	10.5	M6	13	6,500	120	60	4,000	1.6 × 10 <sup>-4</sup>	330	1	0.06	+1.4 -0.5
SJC-65C RD	65	90.3	35.3	15	25.6	12.45	M8	30	5,500	360	180	8,000	3.8 × 10 <sup>-4</sup>	560	1	0.08	+1.5 -0.6
SJC-80C RD	80	114.2	45.2	18	30.2	14.7	M10	50	4,500	640	320	20,000	1.0 × 10 <sup>-3</sup>	1,050	1	0.08	+1.5 -0.6
SJC-100C RD	104	140.2	56.2	21	39.9	19.9	M12	90	3,500	1,200	600	40,000	4.6 × 10 <sup>-3</sup>	2,550	1	0.1	+2.0 -0.6

\* 质量和惯性力矩是最大内径基准的数据

## 标准内径

产品型号	标准内径 (d <sub>1</sub> , d <sub>2</sub> ) [mm]																			
	10	12	14	15	16	18	19	20	22	24	25	26	28	30	32	35	40	45	50	60
SJC-48□	●	●	●	●	●	●	●	●	●	●										
SJC-55□		●	●	●	●	●	●	●	●	●	●	●	●							
SJC-65□				●	●	●	●	●	●	●	●	●	●	●	●					
SJC-80□				●	●	●	●	●	●	●	●	●	●	●	●	●	●	●		
SJC-100□								●	●	●	●	●	●	●	●	●	●	●	●	●

■另有英寸型号内径

■有非标准品内径

■有键槽型内径

■轴心公差建议为h7

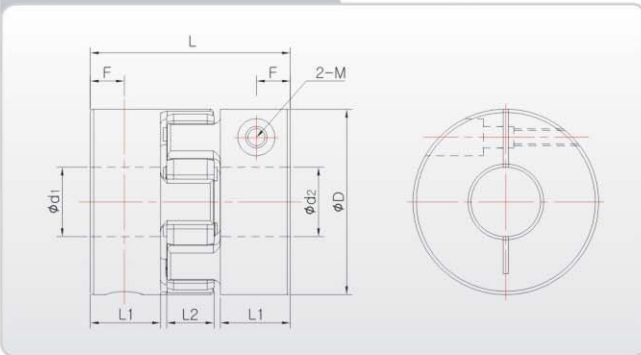
# SJC Series

## Zero Backlash Jaw Coupling



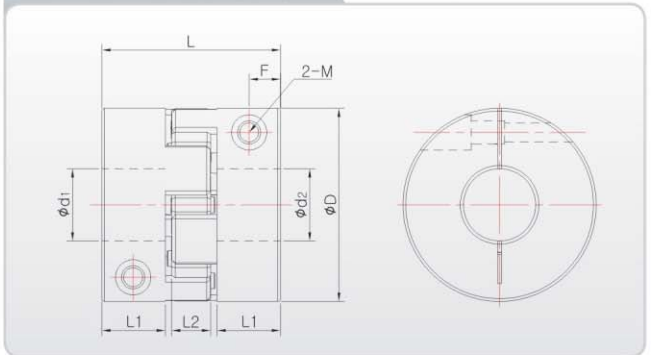
### SJCM - C-GR(RD)

[CLAMP M TYPE]



### SJCM -100C-GR(RD)

[CLAMP M TYPE]



外径 D: Ø55~Ø80

### 规格·性能

产品型号	尺寸 (±0.3mm)					使用 螺栓 M	锁紧 扭矩 (N·m)	最大 转数 (min <sup>-1</sup> )	最大 扭矩 (N·m)	额定 扭矩 (N·m)	扭转 刚性 (N·m/rad)	惯性 力矩 (kg·m <sup>2</sup> )	质量 (g)	容许误差		
	D	L	L <sub>1</sub>	L <sub>2</sub>	F									偏角 (°)	偏心 (mm)	轴向偏差 (mm)
SJCM-55C GR	55	59.3	20.8	14	10.1	M6	13	4,000	90	45	2,500	1.3 × 10 <sup>-4</sup>	280	1	0.09	+1.4 -0.5
SJCM-65C GR	65	63.3	21.8	15	10.45	M8	30	3,500	240	120	4,000	2.6 × 10 <sup>-4</sup>	400	1	0.1	+1.5 -0.6
SJCM-80C GR	80	87.2	31.7	18	15.5	M10	50	3,000	480	240	10,000	8.7 × 10 <sup>-4</sup>	860	1	0.1	+1.5 -0.6
SJCM-100C GR	104	96.2	34.2	21	16.9	M12	90	3,000	600	300	7,000	3.1 × 10 <sup>-3</sup>	1,700	1	0.15	+2.0 -0.6
SJCM-55C RD	55	59.3	20.8	14	10.1	M6	13	4,000	120	60	4,000	1.3 × 10 <sup>-4</sup>	280	1	0.06	+1.4 -0.5
SJCM-65C RD	65	63.3	21.8	15	10.45	M8	30	3,500	360	180	8,000	2.6 × 10 <sup>-4</sup>	400	1	0.08	+1.5 -0.6
SJCM-80C RD	80	87.2	31.7	18	15.5	M10	50	3,000	640	320	20,000	8.7 × 10 <sup>-4</sup>	860	1	0.08	+1.5 -0.6
SJCM-100C RD	104	96.2	34.2	21	16.9	M12	90	3,000	1,200	600	40,000	3.1 × 10 <sup>-3</sup>	1,700	1	0.1	+2.0 -0.6

\* 质量和惯性力矩是最大内径基准的数据

### 标准内径

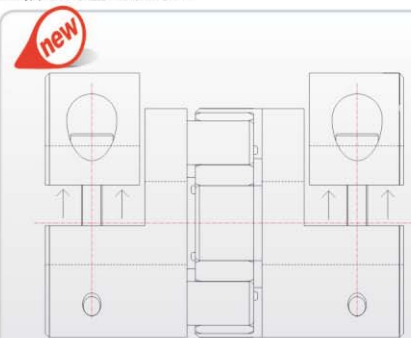
产品型号	标准内径 (d <sub>1</sub> , d <sub>2</sub> ) [mm]																				
	10	12	14	15	16	18	19	20	22	24	25	26	28	30	32	35	40	45	50	60	
SJCM-55C		●	●	●	●	●	●	●	●	●	●	●	●								
SJCM-65C				●	●	●	●	●	●	●	●	●	●	●	●	●					
SJCM-80C				●	●	●	●	●	●	●	●	●	●	●	●	●	●	●			
SJCM-100C								●	●	●	●	●	●	●	●	●	●	●	●	●	●

■另有英寸型号内径

■有非标准品内径

■有键槽型内径

■轴心公差建议为h7



※外径30~100 锁紧型可订购分离型(外径30只有B型可加工分离型), 但SJCM型不能加工成分离型



锁紧分离型



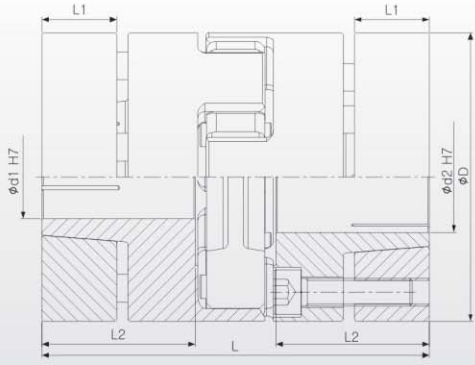
SJC夹紧型



# SJC Series Zero Backlash Jaw Coupling

CAD 资料 请在 [www.sungilfa.co.kr](http://www.sungilfa.co.kr) 下载。

## SJC- ■ ■ T



订单制生产方式  
订购时货期请务必与我们联系。



### 特征

- 构现完美的平衡性。
- 根据使用要求可对应多种内径。
- 高转速场合的最佳产品。
- 轴锁紧力高(不开键也能保证无滑动)。

### 结构及材质



### 规格·性能

产品型号	尺寸 (±0.3mm)				使用螺栓 M	锁紧扭矩 (N·m)	最大转数 (min <sup>-1</sup> )	最大扭矩 (N·m)	额定扭矩 (N·m)	扭转刚性 (N·m/rad)	惯性力矩 (kg·m <sup>2</sup> )	质量 (g)	容许误差		
	D	L	L <sub>1</sub>	L <sub>2</sub>									偏角 (°)	偏心 (mm)	轴向偏差 (mm)
SJC-55T-GR	55	76	16	29.5	M5	8	12,000	90	45	2,500	1.59 x 10 <sup>-4</sup>	345	1	0.09	+1.4 -0.5
SJC-65T-GR	65	89	18.5	35	M5	8	10,000	240	120	4,000	3.75 x 10 <sup>-4</sup>	536	1	0.1	+1.5 -0.6
SJC-80T-GR	80	113	21	45	M6	13	8,000	480	240	10,000	1.09 x 10 <sup>-3</sup>	1043	1	0.1	+1.5 -0.6
SJC-100T-GR	104	140.2	27	56	M10	50	6,500	600	300	20,000	3.70 x 10 <sup>-3</sup>	2126	1	0.15	+2.0 -0.6
SJC-55T-RD	55	76	16	29.5	M5	8	12,000	120	60	4,000	1.59 x 10 <sup>-4</sup>	345	1	0.06	+1.4 -0.5
SJC-65T-RD	65	89	18.5	35	M5	8	10,000	360	180	8,000	3.75 x 10 <sup>-4</sup>	536	1	0.08	+1.5 -0.6
SJC-80T-RD	80	113	21	45	M6	13	8,000	640	320	20,000	1.09 x 10 <sup>-3</sup>	1,043	1	0.08	+1.5 -0.6
SJC-100T-RD	104	140.2	27	56	M10	50	6,500	1200	600	40,000	3.70 x 10 <sup>-3</sup>	2,126	1	0.1	+2.0 -0.6

※ 根据弹性体种类(GR/RD)对传达扭矩能力和扭转刚性有差异。

### 标准内径

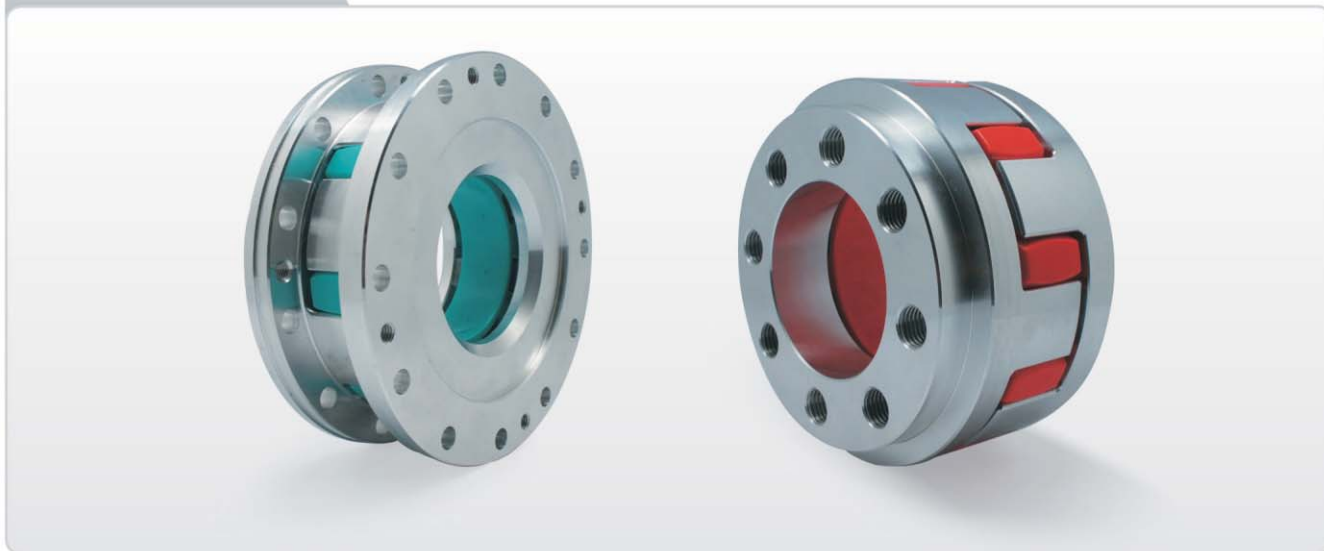
产品型号	标准内径 (d <sub>1</sub> , d <sub>2</sub> ) [mm]																			
	10	12	14	15	16	18	19	20	22	24	25	26	28	30	32	35	38	40	45	55
SJC-55T-□□		●	●	●	●	●	●	●	●	●	●	●	●							
SJC-65T-□□				●	●	●	●	●	●	●	●	●	●	●	●	●	●			
SJC-80T-□□				●	●	●	●	●	●	●	●	●	●	●	●	●	●	●	●	
SJC-100T-□□								●	●	●	●	●	●	●	●	●	●	●	●	●

■ 轴心公差建议为h7

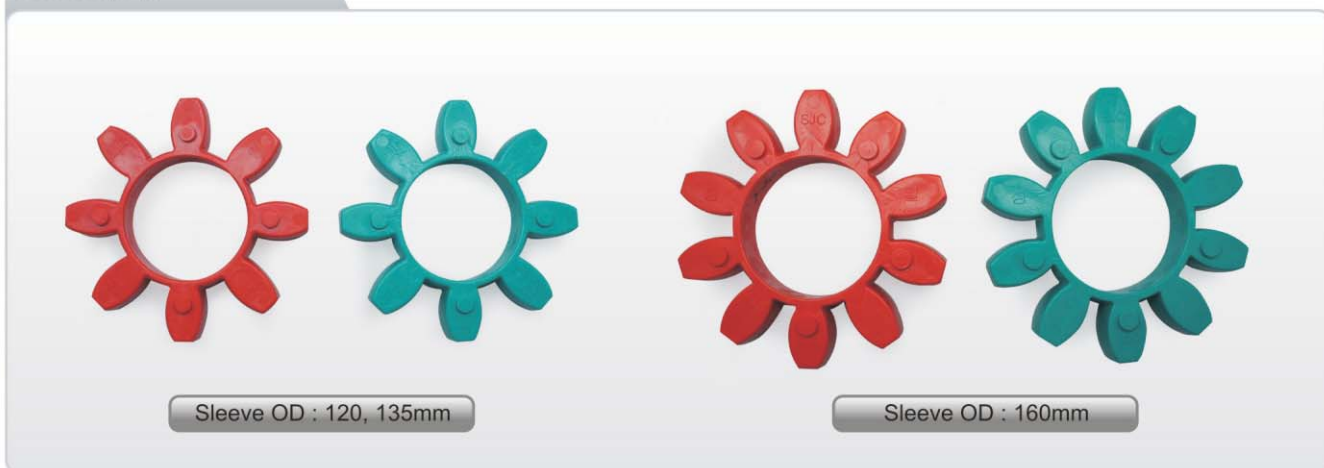
# SJC Series

## Customized & Extra Large Jaw Coupling

### 订单生产方式的案例



### Sleeve 形状



### 规格·性能

Sleeve 外径	Sleeve 硬度	额定扭矩 (N·m)	最大扭矩 (N·m)	扭转刚性 (N·m/rad)	容许误差		
					偏角 (°)	偏心 (mm)	轴向偏差 (mm)
120	GR (Sh 98A)	620	1240	38,000	1.2	0.35	- 1.0 + 2.2
	RD (Sh 64D)	740	1480	95,000	1.2	0.25	- 1.0 + 2.2
135	GR (Sh 98A)	850	1700	43,000	1.2	0.4	- 1.0 + 2.6
	RD (Sh 64D)	1050	2100	105,000	1.2	0.3	- 1.0 + 2.6
160	GR (Sh 98A)	1700	3400	70,000	1.2	0.40	- 1.5 + 3.0
	RD (Sh 64D)	2100	4200	160,000	1.2	0.32	- 1.5 + 3.0

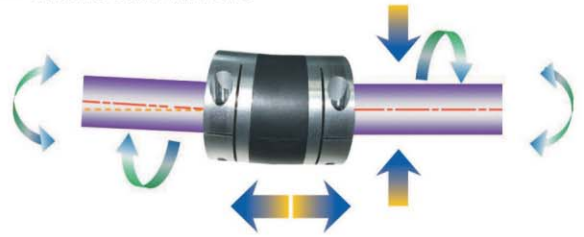
# SHR Series

## High Performance Rubber Coupling

‘SI. CO’ 标记(商标注册: 40-2012-0061376)为(株)成一机工的正品。

‘SHR’ (商标注册: 40-2012-0044880)是表示(株)成一机工 High performance Rubber 联轴器分类的固有商标。

成一防振橡胶型弹性联轴器是经过各种模拟实验, 采用最理想的轴套和防振橡胶设计而成。通过高扭转刚性和高扭矩完美实现了伺服系统的高应答性。并且增加了接触面积的轴套设计, 将集中在橡胶内侧的应力平均分散, 是可传达高扭矩的最佳产品。



※ 申请专利: 10-1165885

### 特征



### 用途

- 零背隙联轴器
- 无共振
- 卓越的振动吸收功能
- 可增加电动机增益
- 高速旋转, 位置固定性能卓越
- 顺、逆时针旋转特性相同, 电器绝缘性能强
- 能够时常保持高扭转刚性和高扭矩

- 伺服马达
- 冲压马达
- 普通共用马达

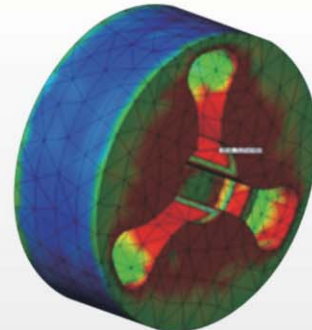


### 结构及材质

轴套  
(高刚性铝合金)



内六角螺栓  
(SCM435)



防振橡胶(特殊HNBR)

※ 申请专利: 10-1165885

※ 外观设计注册: 30-0593190及类似设计

采用了最新CAE防振橡胶的最佳设计来实现了高扭转刚性和高扭矩特性。并且对内径齿轮部增加了圆角(R)处理, 能够分散集中在橡胶内侧的应力, 使联轴器具有更长的使用寿命。

### 特殊HNBR的物理特性与耐药品性

抗老化性, 耐候性, 耐臭氧性	◎
汽油, 柴油	○~◎
水, 有机酸, 酒精	◎
强, 弱碱性	◎
乙酸, 乙酯, 醚	×~△

◎: 优越, ○: 可使用, △: 根据条件可使用, ×: 不可使用

### 产品订购方法



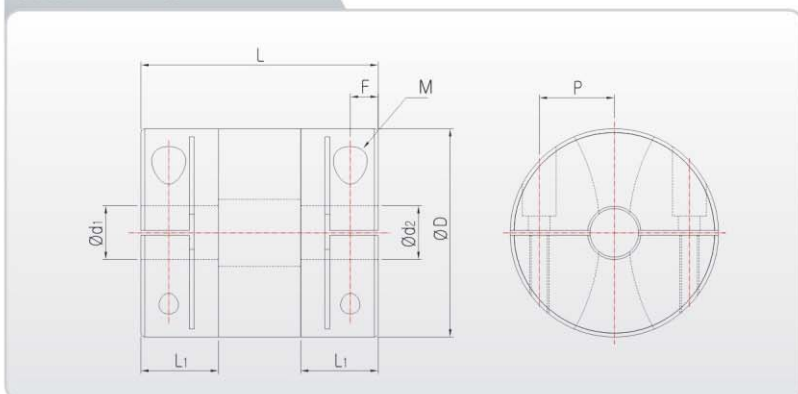
※ 订购时请指定两端轴径的尺寸。

※ 可对应夹紧分离型(订购分离型请在孔径型号后面标记“W”)

# SHR Series

## High Performance Rubber Coupling

SHR- ■ ■ C



### 规格·性能

产品型号	尺寸 (±0.3mm)					使用螺栓 M	螺栓锁紧扭矩 (N·m)
	D	L	L <sub>1</sub>	F	P		
SHR-14C	13.8	22.4	6.7	2.05	4.5	M1.6	0.3
SHR-18C	17.8	25.5	7.95	2.65	6.1	M2	0.6
SHR-24C	23.8	31.2	9.6	3.1	8.5	M2.6	1.1
SHR-29C	28.8	35	11	3.7	10.5	M3	1.8
SHR-33C	32.8	37	12	3.8	11.75	M3	1.8
SHR-38C	37.8	47	15.5	4.55	14	M4	3.7
SHR-43C	42.8	48	15.5	4.75	15.5	M4	3.7
SHR-55C	54.8	59	19.5	5.5	19.5	M5	8.5

产品型号	最大内径 (mm)	额定 扭矩 (N·m)	最大 扭矩 (N·m)	最大 转速 (min <sup>-1</sup> )	惯性 力矩 (kg·m <sup>2</sup> )	静态扭 转刚性 (N·m/rad)	质量 (g)	容许误差		
								偏角 (°)	偏心 (mm)	轴向偏差 (mm)
SHR-14C	6	1.0	2.0	42,000	1.6 × 10 <sup>-7</sup>	41	6	1.5	0.15	±0.2
SHR-18C	8	1.9	3.8	33,000	4.9 × 10 <sup>-7</sup>	84	11	1.5	0.15	±0.2
SHR-24C	12	3.5	7	25,000	1.9 × 10 <sup>-6</sup>	162	22	1.5	0.15	±0.2
SHR-29C	15	5.7	11.4	21,000	4.4 × 10 <sup>-6</sup>	209	34	1.5	0.20	±0.3
SHR-33C	16	7	14	18,000	8.3 × 10 <sup>-6</sup>	370	51	1.5	0.20	±0.3
SHR-38C	20	12	24	16,000	1.8 × 10 <sup>-5</sup>	479	78	1.5	0.20	±0.3
SHR-43C	20	16	32	14,000	3.2 × 10 <sup>-5</sup>	610	115	1.5	0.20	±0.3
SHR-55C	25	31.5	63	11,000	1.1 × 10 <sup>-4</sup>	1430	250	1.5	0.20	±0.3

# SHR Series High Performance Rubber Coupling

CAD 资料 请在 [www.sungilfa.co.kr](http://www.sungilfa.co.kr) 下载。

## 标准内径

产品型号	标准孔径							
	标准内径 (d <sub>1</sub> ,d <sub>2</sub> ) (mm)							
SHR-14C	3×4	3×5	4×4	4×5	4×6	4.5×5	5×5	5×6
	6×6							
SHR-18C	4×4	4×5	4×6	5×5	5×6	5×7	5×8	6×6
	6×6.35	6×7	6×8	6.35×8	8×8			
SHR-24C	5×5	5×6	5×8	6×6	6×8	6×10	6×11	6×12
	6.35×8	6.35×10	8×8	8×10	8×11	8×12	10×10	10×12
	12×12							
SHR-29C	6×6	6×8	6×10	8×8	8×10	8×11	8×12	8×14
	8×15	10×10	10×11	10×12	10×14	10×15	11×12	12×12
	12×14	12×15	14×14	14×15	15×15			
SHR-33C	8×8	8×10	8×11	8×12	8×14	8×15	10×10	10×11
	10×12	10×14	10×15	11×11	11×12	12×12	12×14	12×15
	14×14	14×15	15×15	16×16				
SHR-38C	8×8	8×10	8×12	10×10	10×12	10×14	10×15	10×16
	12×12	12×14	12×15	12×16	12×19	12×20	14×14	14×15
	14×16	15×15	15×16	15×19	16×16	17×17	20×20	
SHR-43C	10×10	10×12	10×14	12×12	12×14	12×15	12×16	12×19
	14×14	14×15	14×16	14×19	15×15	15×16	15×19	15×20
	16×16	16×19	17×17	19×20	20×20			
SHR-55C	12×12	12×14	14×14	14×15	14×16	15×15	15×19	15×20
	15×25	19×20	19×24	20×20	20×25	24×25	25×25	

■所有产品皆附有内六角螺栓。

■适用轴径的容许公差建议使用h7。

■可加工轴径，键槽。

■标准内径以外的轴径请与我们联系。

\* 关于滑动扭矩

■根据产品内径滑动扭矩也可能会比最大扭矩小。

■如需更详细的其他内容请与我们联系

## 根据温度修正系数A

周围温度	-20℃ ~ 30℃	30℃ ~ 40℃	40℃ ~ 60℃	60℃ ~ 80℃
温度修正系数	1	0.8	0.7	0.55

负荷量变动时，并不需要调整额定扭矩及最大扭矩。但周围环境温度高于30℃时，请依据上表的温度修正系数进行修正。SHR联轴器的适用温度是-20℃~80℃

# *Connecting Shaft*



# Sungil Connecting Shaft

## 特征

1. 保有国内最多品种: Jaw 联轴器(传达高扭矩用, 通用)及膜片联轴器
2. 完美实现中央轴的直进度, 同心度
3. 通过采用高刚性铝合金材质实现低重量, 低惯性力矩
4. 可对应多种固定方式
5. 卓越的平衡特性
6. 长轴连接的便利性增强和费用节减

## 用途

- 泵(pump) 系统
- 构架(gantry)系统
- 直线模组
- 螺旋千斤顶连接
- 升降机, 印刷机
- 工作机械及特殊用途机械

## 安装方法

1. 整齐排列需要连接的两端轴。
  - 轴间容许值以上的偏差(偏心, 偏角, 轴向偏差)是可能导致加长型联轴器寿命缩短以及产生振动/噪音的原因。
  - 请务必确认加长型联轴器型号别容许偏差量。
  - 关于轴整齐排列的咨询事项请联络(株)成一机工。
2. 安装加长型联轴器。
  - 使用前两轴和轴套内圈必须保持清洁。
  - 利用扭矩扳手按规定锁紧扭力紧固螺栓。

# SJCL Series

## Sungil Jaw Coupling Long Type

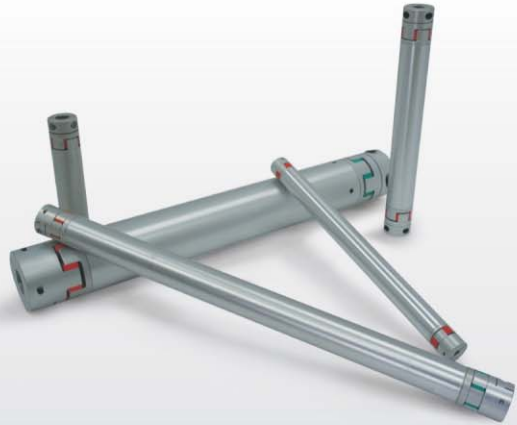
'SI. CO' 标记(商标注册: 40-2012-0061376)为(株)成一机工的正品。

'SJC' (商标注册: 40-2012-0044881)是表示(株)成一机工 JAW 联轴器分类的固有商标。

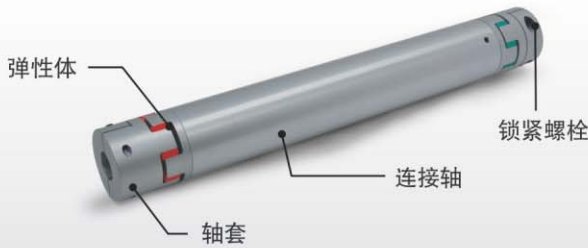


### 特征

- 传达高扭矩用
- 高精度的同心度, 直进度
- 通过对轴套内部孔的加工, 完美实现了高平衡性
- 可对应夹紧分离型, 安装和拆卸简便
- 采用高刚性铝合金材质实现低惯性力矩
- 可对应两种弹性体(GR-55D, RD-64D)
- 吸收振动效果卓越
- 零背隙



### 结构及材质



部品	材质	表面处理
轴套	高刚性铝合金	镀铝
弹性体	GR (优力胶, Sh 98A)	-
	RD (优力胶, Sh 64D)	-
长轴	高刚性铝合金	镀铝

### 产品订购方法



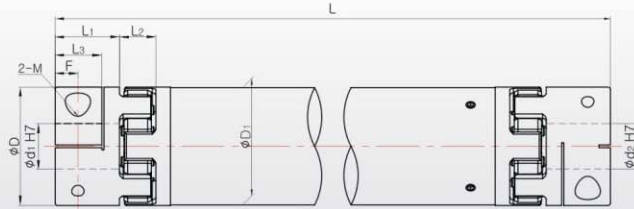
- ※ 订购超出最长尺寸产品时请与我们联系。
- ※ 订购时请指定两端轴径和弹性体种类。
- ※ 可提供夹紧分离型。(订购分离型请在孔径型号后面标记“W”)
- ※ 订购Set-Screw型请咨询本公司。



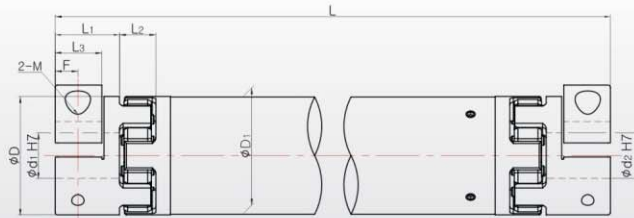
# SJCL Series

## Sungil Jaw Coupling Long Type

SJC ■ L- ■ ■ C



SJC ■ L- ■ ■ CW [锁紧分离型]



### 规格·性能

型号	尺寸 [mm] (±0.3)						使用螺栓		加工长度(L)		额定扭矩 [N·m]	最大扭矩 [N·m]	最大转速 [rpm]	扭转刚性 [N·m/rad]		惯性力矩		容许误差		
	D	D <sub>1</sub>	L <sub>1</sub>	L <sub>2</sub>	L <sub>3</sub>	F	螺栓	锁紧扭矩 [N·m]	Min	Max				联轴器	Pipe per m	联轴器 [kg·m <sup>2</sup> ]	Pipe per m [kg·m <sup>2</sup> ]	偏心 [mm/m]	偏角 [deg]	轴向偏差 [mm]
SJCBL-30□□-GR	30	29.5	15.8	12.4	11.1	5.4	M4	3.5	95	2,000	10	20	1,500	180	1,380	7.5 x 10 <sup>-6</sup>	1.58 x 10 <sup>-4</sup>	5	2	± 1.0
SJCBL-40□□-GR	40	39.5	25	16	16.5	8.4	M5	8	130	2,000	16	32	1,500	1,200	3,800	3.9 x 10 <sup>-5</sup>	4.31 x 10 <sup>-4</sup>	5	2	± 1.0
SJCL-55□□-GR	55	54.5	30.3	18	21	10.5	M6	13	175	2,000	45	90	1,500	2,500	11,150	1.6 x 10 <sup>-4</sup>	1.25 x 10 <sup>-3</sup>	5	2	± 1.0
SJCL-65□□-GR	65	64.5	35.3	20	25.6	12.45	M8	30	200	2,000	120	240	1,500	4,000	19,310	3.8 x 10 <sup>-4</sup>	2.16 x 10 <sup>-3</sup>	5	2	± 1.0
SJCL-80□□-GR	80	79.5	45.2	24	30.2	14.7	M10	30	245	2,000	240	480	1,500	10,000	37,840	1.0 x 10 <sup>-3</sup>	4.22 x 10 <sup>-3</sup>	5	2	± 1.0
SJCL-100□□-GR	104	50.5	56.2	21	39.9	19.9	M12	90	300	1,400	300	600	1,500	20,000	100,000	4.6 x 10 <sup>-3</sup>	4.2 x 10 <sup>-2</sup>	5	2	± 1.0
SJCBL-30□□-RD	30	29.5	15.8	12.4	11.1	5.4	M4	3.5	95	2,000	14	28	1,500	220	1,380	7.5 x 10 <sup>-6</sup>	1.58 x 10 <sup>-4</sup>	5	2	± 1.0
SJCBL-40□□-RD	40	39.5	25	16	16.5	8.4	M5	8	130	2,000	18	36	1,500	2,000	3,800	3.9 x 10 <sup>-5</sup>	4.31 x 10 <sup>-4</sup>	5	2	± 1.0
SJCL-55□□-RD	55	54.5	30.3	18	21	10.5	M6	13	175	2,000	60	120	1,500	4,000	11,150	1.6 x 10 <sup>-4</sup>	1.25 x 10 <sup>-3</sup>	5	2	± 1.0
SJCL-65□□-RD	65	64.5	35.3	20	25.6	12.45	M8	30	200	2,000	180	360	1,500	8,000	19,310	3.8 x 10 <sup>-4</sup>	2.16 x 10 <sup>-3</sup>	5	2	± 1.0
SJCL-80□□-RD	80	79.5	45.2	24	30.2	14.7	M10	30	245	2,000	320	640	1,500	20,000	37,840	1.0 x 10 <sup>-3</sup>	4.22 x 10 <sup>-3</sup>	5	2	± 1.0
SJCL-100□□-RD	104	50.5	56.2	21	39.9	19.9	M12	90	300	1,400	600	1,200	1,500	40,000	100,000	4.6 x 10 <sup>-3</sup>	4.2 x 10 <sup>-2</sup>	5	2	± 1.0

※ 根据弹性体种类(GR/RD)对传达扭矩能力和扭转刚性有差异。

### 标准内径

型号	标准内径 (d <sub>1</sub> , d <sub>2</sub> ) [mm]																								
	7	8	9.525	10	11	12	14	15	16	18	19	20	22	24	25	26	28	30	32	35	40	45	50	55	60
SJCBL-30□□-□□	●	●	●	●	●	●	●																		
SJCBL-40□□-□□		●	●	●	●	●	●	●	●	●															
SJCL-55□□-□□						●	●	●	●	●	●	●	●	●	●	●	●								
SJCL-65□□-□□								●	●	●	●	●	●	●	●	●	●	●	●	●					
SJCL-80□□-□□												●	●	●	●	●	●	●	●	●	●	●	●		
SJCL-100□□-□□														●	●	●	●	●	●	●	●	●	●	●	●

※ 有非标准内径

※ 可追加加工键槽

※ 轴心公差建议为h7

# SJCTL Series

## Sungil Jaw Coupling Long Type (Standard)

‘SI. CO’ 标记(商标注册: 40-2012-0061376)为(株)成一机工的正品。

‘SJC’ (商标注册: 40-2012-0044881)是表示(株)成一机工 JAW 联轴器分类的固有商标



### 特征

- 通用扭矩传达用
- 结合胀紧套实现完美的同心度
- 通过对轴套内部孔的加工, 完美实现了高平衡性
- 可对应夹紧分离型, 安装和拆卸简便
- 采用高刚性铝合金材质实现低惯性力矩
- 可对应两种弹性体(GR- Sh 55D, RD-Sh 64D)
- 吸收振动效果卓越
- 零背隙



### 结构及材质



部品	材质	表面处理
轴套	高刚性铝合金	镀铝
弹性体	GR (优力胶, Sh 98A)	-
	RD (优力胶, Sh 64D)	-
长轴	高刚性铝合金	镀铝
螺栓	SCM 435	-

### 产品订购方法

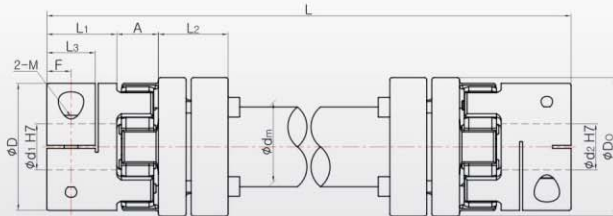


- ※ 订购超出最长尺寸产品时请与我们联系。
- ※ 订购时请指定两端轴径和弹性体种类。
- ※ 可提供夹紧分离型。(订购分离型请在孔径型号后面标记“W”)

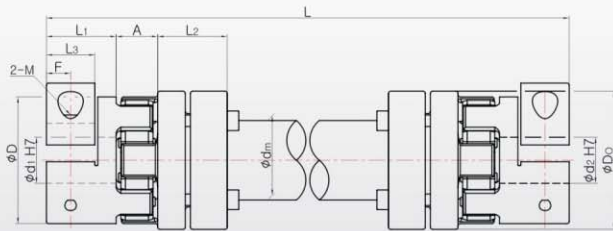
# SJCTL Series

## Sungil Jaw Coupling Long Type (Standard)

### SJCTL-■■■ C



### SJCTL-■■■ CW [锁紧分离型]



### 规格·性能

型号	尺寸 [mm](±0.3)								使用螺栓		加工长度(L)		容许扭矩 [N·m]	最大转速 [rpm]	扭转刚性 [N·m/rad]		惯性力矩		容许偏差		
	D	Do	dm	L <sub>1</sub>	L <sub>2</sub>	L <sub>3</sub>	A	F	螺栓	锁紧扭矩 [N·m]	Min	Max			联轴器	Pipe per m	联轴器 [kg·m <sup>2</sup> ]	Pipe per m [kg·m <sup>2</sup> ]	偏心 [mm/m]	偏角 [deg]	轴向偏差 [mm]
SJCTL-55□□-GR	55	60	34.5	30.3	30.2	21	18	10.5	M6	13	220	2,000	128	1,500	2,500	2,540	1.6 x 10 <sup>-4</sup>	2.66 x 10 <sup>-4</sup>	5	2	± 1.0
SJCTL-65□□-GR	65	72	44.5	35.3	35.5	25.6	20	12.45	M8	30	250	2,000	243	1,500	4,000	6,100	3.8 x 10 <sup>-4</sup>	6.39 x 10 <sup>-4</sup>	5	2	± 1.0
SJCTL-80□□-GR	80	90	54.5	45.2	45	30.2	24	14.7	M10	30	290	2,000	398	1,500	10,000	12,000	1.0 x 10 <sup>-3</sup>	1.26 x 10 <sup>-3</sup>	5	2	± 1.0
SJCTL-55□□-RD	55	60	34.5	30.3	30.2	21	18	10.5	M6	13	220	2,000	128	1,500	4,000	2,540	1.6 x 10 <sup>-4</sup>	2.66 x 10 <sup>-4</sup>	5	2	± 1.0
SJCTL-65□□-RD	65	72	44.5	35.3	35.5	25.6	20	12.45	M8	30	250	2,000	243	1,500	8,000	6,100	3.8 x 10 <sup>-4</sup>	6.39 x 10 <sup>-4</sup>	5	2	± 1.0
SJCTL-80□□-RD	80	90	54.5	45.2	45	30.2	24	14.7	M10	30	290	2,000	398	1,500	20,000	12,000	1.0 x 10 <sup>-3</sup>	1.26 x 10 <sup>-3</sup>	5	2	± 1.0

※ 根据弹性体种类(GR/RD)对传达扭矩能力和扭转刚性有差异。

### 标准内径

型号	标准内径 (d <sub>1</sub> , d <sub>2</sub> ) [mm]																							
	7	8	9.525	10	11	12	14	15	16	18	19	20	22	24	25	26	28	30	32	35	40	45	50	55
SJCTL-55□□-□□						●	●	●	●	●	●	●	●	●	●	●	●							
SJCTL-65□□-□□								●	●	●	●	●	●	●	●	●	●	●	●	●				
SJCTL-80□□-□□												●	●	●	●	●	●	●	●	●	●	●		

※ 有非标准内径

※ 可追加加工键槽

※ 轴心公差建议为h7

# SHDL series

## Sungil High Torque Flexible Disk Coupling Long Type

‘SI. CO’ 标记(商标注册: 40-2012-0061376)为(株)成一机工的正品。

‘SHD’ (商标注册: 40-2012-0044879)是表示(株)成一机工 高性能膜片联轴器分类的固有商标。



### 特征

- 通过对高扭矩用膜片联轴器组合提高了产品耐久性
- 结合胀紧方式锁紧中间轴, 实现完美的同心度
- 可对应夹紧分离型, 安装和拆卸简便
- 采用高刚性铝合金材质实现低惯性力矩
- 零背隙, 高扭转刚性
- 200mm 以下可定制加工
- 可对应夹紧锁紧, 胀紧锁紧方式



### 结构及材质



部品	材质	表面处理
轴套	高刚性铝合金	镀铝
膜片	不锈钢	-
长轴	高刚性铝合金	镀铝
螺栓	SCM 435	-

### 产品订购方法



※ 订购超出最长尺寸产品时请与我们联系。

※ 可对应夹紧分离型(订购分离型请在孔径型号后面标记“W”)

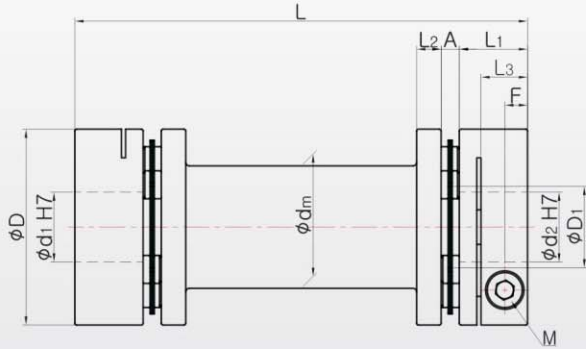
ex. SHDL-56CW - 15WK5 x 20K6 - 1600L (内径15端为轴套分离型时)

SHDL-56CW - 15WK5 x 20WK6 - 1600L (两端轴套均为分离型时)

# SHDL series Sungil High Torque Flexible Disk Coupling Long Type

CAD 资料 请在 [www.sungilfa.co.kr](http://www.sungilfa.co.kr) 下载。

## SHDL- ■ ■ C



一体型连接轴



嵌入型连接轴

- ※ 订购夹紧分离型产品请务必咨询本公司。
- ※ 根据总长分为中间部一体型和轴嵌入型。请确认规格·性能表的加工长度。

### 规格·性能

型号 (一体型)	尺寸[mm]							使用螺栓		加工长度(L)		额定扭矩 [N·m]	最大 转速 [rpm]	扭转刚性[N·m/rad]		容许偏差		
	D	dm	L <sub>1</sub>	L <sub>2</sub>	L <sub>3</sub>	A	F	螺栓	锁紧扭矩 [N·m]	Min	Max			联轴器	Pipe per m [kg·m <sup>2</sup> ]	偏心 [mm/m]	偏角 [deg]	轴向 偏差 [mm]
SHDL-56C	56	35	19.5	6	13.3	5.2	6.5	M6	13	80	130	20	1,500	2.0 x 10 <sup>4</sup>	1.6 x 10 <sup>4</sup>	0.5	1.4	± 1.2
SHDL-66C	66	41	24.5	8	15.5	7.5	7.5	M6	13	100	150	50	1,500	3.0 x 10 <sup>4</sup>	2.9 x 10 <sup>4</sup>	0.5	1.4	± 1.6
SHDL-88C	88	55	30	10	19	9.6	9.9	M8	30	120	170	120	1,500	7.0 x 10 <sup>4</sup>	6.0 x 10 <sup>4</sup>	0.5	1.4	± 2.0

型号 (嵌入型)	尺寸[mm]							使用螺栓		加工长度(L)		容许 扭矩 [N·m]	最大 转速 [rpm]	扭转刚性[N·m/rad]		惯性力矩 [kg·m <sup>2</sup> ]		容许偏差		
	D	dm	L <sub>1</sub>	L <sub>2</sub>	L <sub>3</sub>	A	F	螺栓	锁紧 扭矩 [N·m]	Min	Max			联轴器	Pipe per m [kg·m <sup>2</sup> ]	联轴器	Pipe per m [kg·m <sup>2</sup> ]	偏心 [mm/m]	偏角 [deg]	轴向 偏差 [mm]
SHDL-56C	56	44.5	19.5	20	13.3	5.2	6.5	M6	13	130	2000	20	1,500	2.0 x 10 <sup>4</sup>	6,000	3.8 x 10 <sup>-5</sup>	1.53 x 10 <sup>-4</sup>	0.5	1.4	± 1.2
SHDL-66C	66	49.5	24.5	25	15.5	7.5	7.5	M6	13	150	2000	50	1,500	3.0 x 10 <sup>4</sup>	8,000	9.3 x 10 <sup>-5</sup>	2.72 x 10 <sup>-4</sup>	0.5	1.4	± 1.6
SHDL-88C	88	64.5	30	30	19	9.6	9.9	M8	30	170	2000	120	1,500	7.0 x 10 <sup>4</sup>	20,000	3.8 x 10 <sup>-4</sup>	8.50 x 10 <sup>-4</sup>	0.5	1.4	± 2.0

### 标准内径

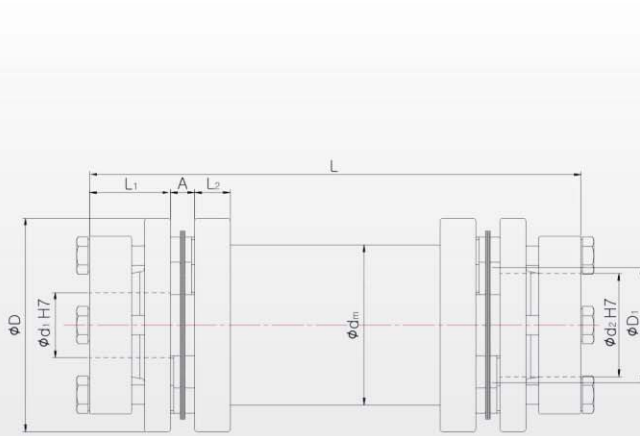
型号	标准内径 (d <sub>1</sub> , d <sub>2</sub> ) [mm]																									
	10	11	12	14	15	16	18	19	20	22	24	25	26	28	30	32	35	38	40	42	45	50	55	50	55	
SHDL-56C	●	●	●	●	●	●	●	●	●	●	●	●														
SHDL-66C					●	●	●	●	●	●	●	●	●	●	●	●										
SHDL-88C									●	●	●	●	●	●	●	●	●	●	●	●	●					

- ※ 有非标准内径
- ※ 可追加加工键槽
- ※ 轴心公差建议为h7

# SHDL series

## Sungil High Torque Flexible Disk Coupling Long Type

SHDL- ■ ■ T



一体型连接轴



嵌入型连接轴

※ 根据总长分为中间部一体型和轴嵌入型。请确认规格·性能表的加工长度。

### 规格·性能

型号 (一体型)	尺寸[mm]						使用螺栓		加工长度(L)		额定扭矩 [N·m]	最大 转速 [rpm]	扭转刚性[N·m/rad]		容许偏差		
	D	dm	L <sub>1</sub>	L <sub>2</sub>	L <sub>3</sub>	A	螺栓	锁紧扭矩 [N·m]	Min	Max			联轴器	Pipe per m [kg·m <sup>2</sup> ]	偏心 [mm/m]	偏角 [deg]	轴向 偏差 [mm]
SHDL-56T	56	35	20	25	6	5.2	M5	8	90	130	20	1,500	2.0 x 10 <sup>4</sup>	1.6 x 10 <sup>4</sup>	0.5	1.4	± 1.2
SHDL-66T	66	41	25	30.5	8	7.5	M6	16	110	150	50	1,500	3.0 x 10 <sup>4</sup>	2.9 x 10 <sup>4</sup>	0.5	1.4	± 1.6
SHDL-88T	88	55	30	35.5	10	9.6	M6	16	130	170	120	1,500	7.0 x 10 <sup>4</sup>	6.0 x 10 <sup>4</sup>	0.5	1.4	± 2.0

型号 (嵌入型)	尺寸[mm]						使用螺栓		加工长度(L)		容许 扭矩 [N·m]	最大 转速 [rpm]	扭转刚性 [N·m/rad]		惯性力矩 [kg·m <sup>2</sup> ]		容许偏差		
	D	dm	L <sub>1</sub>	L <sub>2</sub>	L <sub>3</sub>	A	螺栓	锁紧 扭矩 [N·m]	Min	Max			联轴器	Pipe per m	联轴器	Pipe per m [kg·m <sup>2</sup> ]	偏心 [mm/m]	偏角 [deg]	轴向 偏差 [mm]
SHDL-56T	56	44.5	20	25	20	5.2	M5	8	130	2,000	20	1,500	2.0 x 10 <sup>4</sup>	6,000	3.6 x 10 <sup>-5</sup>	1.53 x 10 <sup>-4</sup>	0.5	1.4	± 1.2
SHDL-66T	66	49.5	25	30.5	25	7.5	M6	16	150	2,000	50	1,500	3.0 x 10 <sup>4</sup>	8,000	8.6 x 10 <sup>-5</sup>	2.72 x 10 <sup>-4</sup>	0.5	1.4	± 1.6
SHDL-88T	88	64.5	30	35.5	30	9.6	M6	16	170	2,000	120	1,500	7.0 x 10 <sup>4</sup>	20,000	3.2 x 10 <sup>-4</sup>	8.50 x 10 <sup>-4</sup>	0.5	1.4	± 2.0

### 标准内径

型号	标准内径 (d <sub>1</sub> , d <sub>2</sub> ) [mm]																							
	10	11	12	14	15	16	18	19	20	22	24	25	26	28	30	32	35	38	40	42	45	50	55	
SHDL-56T	●	●	●	●	●	●	●	●	●	●	●	●												
SHDL-66T					●	●	●	●	●	●	●	●	●	●	●	●								
SHDL-88T									●	●	●	●	●	●	●	●	●	●	●	●	●			

※ 轴心公差建议为h7

# *Support Units*



# Sungil Support Units

EK, EF Type Support Units



BK, BF Type Support Units



AK, AF Type Support Units



FK, FF Type Support Units





# Characteristics of SI Support Units

成一滚珠螺杆支座是直线运动的动力传达用滚珠螺杆，滑动螺杆维持精密旋转运动，以牢固固定及支撑为目的的标准化精密滚珠螺杆支座组件。



## 特点

**设计和安装的简单化。**

滚珠螺杆支座的轴承处于最佳预压状态，不需要进行单独的安装工程进而提高了安装精密度的稳定性。如此通过标准化使设计更加有效率，兼容性卓越。

**高精密性**

由精密角接触球轴承正面组合结构(DF)组装而成。结构设计考虑了吸收旋转轴中心和导轨之间的平行误差，从而达到最小化组装误差，确保了旋转轴的精度。

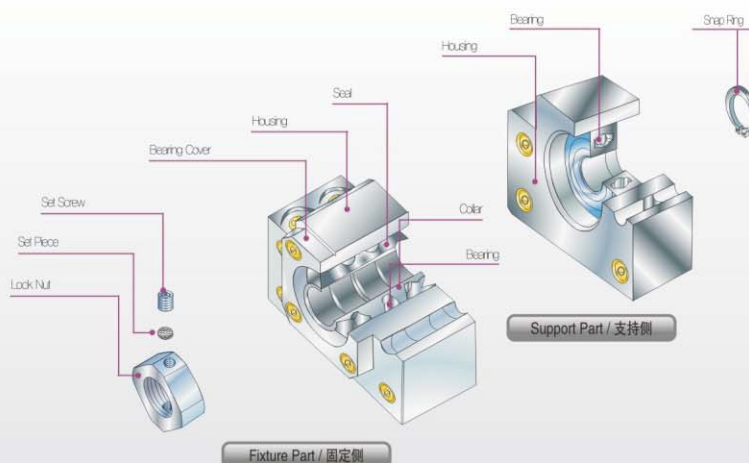
**防振效果**

滚珠螺杆支座内置了油封，能够防止灰尘和异物混入，提高精密性。通过对油封和旋转轴公差的最小化，有效抑制润滑脂的流出，延长了产品的使用寿命。

## 结构

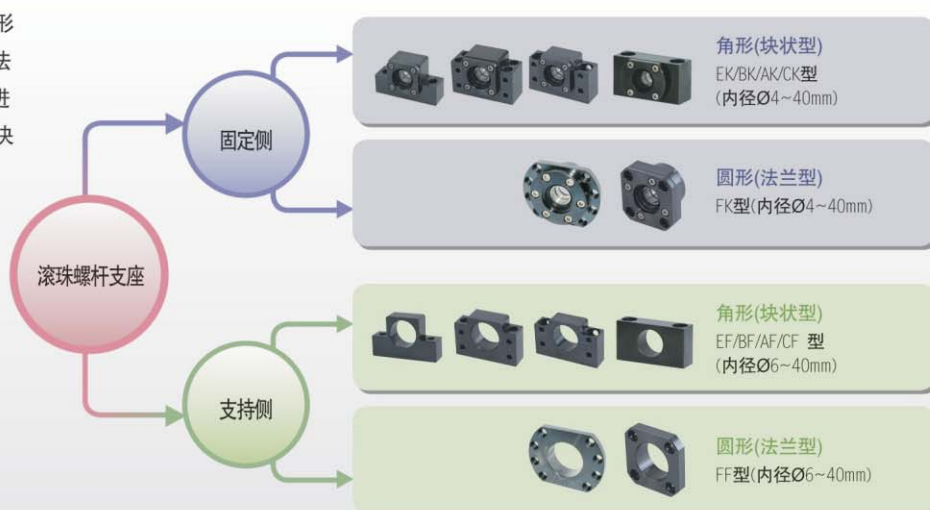
固定侧滚珠螺杆支座是由适合旋转轴动态特性的高刚性，低扭矩的径向止推轴承正面组合(DF)结构组装而成，通过精密的预压调整获得高精度的旋转性能。

支持侧滚珠螺杆支座使用了深槽滚珠轴承，支座里密封了适当量的润滑脂，并装上了油封能有效抑制润滑脂的泄漏，防止细微灰尘或异物的混入，从而延长了产品的使用寿命。



## 形状及分类

滚珠螺杆支座分为固定在底座的角形(块状型)和插入到孔里固定的圆形(法兰型)2种，可根据设置及使用条件进行选择。是根据动力传达轴的位置决定固定侧支座和固定侧相反侧的支座。



# Characteristics of SI Support Units

## 产品订购方法

固定侧

**BK10**

---

固定侧产品型号  
(EK, BK, AK, FK)

**P5** (精度:精密级)

**C8** (精度:中预压)

**P0-C7** (精度:轻预压)

- P5 精密级: 使用P5 轴承安装。
- C8 中预压: 使用预压轴承安装。
- P0-C7 轻预压: 使用P0轴承没有间隙, 用轻预压安装(实用新案)

支持侧

**BF10**

---

支持侧产品型号 (EF, BF, AF, FF)

请注意, 支持侧产品型号 EF,BF,AF,FF(NO.8,10,12)和轴承的内径不一致(参照68,70,72,74页)。  
产品型号≠轴承内径(EF, BF, AF, FF8=Ø6, EF, BF, AF, FF10=Ø8, EF, BF, AF, FF12=Ø10)

## 滚珠螺杆支座性能表

型号	精度等级			轴向方向	
	P5	C8	P0-C7	动态额定荷重 Ca (Kgf)	临界荷重 (kgf)
EK4 / FK4	AC4-14-DF	-	634ZZ	-	-
EK5 / FK5	AC5-14-DF	-	625ZZ	-	-
EK6 / FK6	706ATYNDFMP5	-	606ZZ	250	110
BK6	-	-	EN6	-	-
EK8 / FK8 / CK8	708ATYNDFMP5	-	EN8	410	150
BK8	-	-	EN8	-	-
AK8	708ATYNDFMP5	-	-	410	150
EK10 / BK10 / FK10 / AK10 / CK10	7000ATYNDFMP5	7000AWDFM	7000AW	650	280
EK12 / BK12 / FK12 / AK12 / CK12	7001ATYNDFMP5	7001AWDFM	7001AW	700	310
EK15 / BK15 / FK15 / AK15	7002ATYNDFMP5	7002AWDFM	7002AW	750	350
BK17, FK17	7203ATYNDFMP5	7203AWDFM	7203AW	1300	590
EK20 / FK20 / AK20	7204ATYNDFMP5	7204AWDFM	7204AW	1750	840
BK20	7004ATYNDFMP5	7004AWDFM	7004AW	1610	840
EK25 / BK25 / FK25	7205ATYNDFMP5	7205AWDFM	7205AW	1960	1010
BK30 / FK30	7206ATYNDFMP5	7206AWDFM	7206AW	2730	1340
BK35 / FK35	7207ATYNDFMP5	7207AWDFM	7207AW	3560	1840
BK40 / FK40	7208ATYNDFMP5	7208AWDFM	7208AW	4250	2290

## 轴承组合

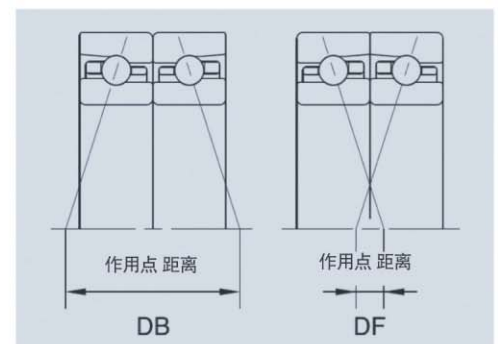
角接触球轴承的组合方式有背面组合和正面组合, 我们生产的滚珠螺杆支座中角接触球轴承是正面组合(DF)结构组装而成。

### 背面组合(DB组合)

■作用点的距离过长当力矩荷重作用时虽刚性强, 但出现偏差时会增加内部荷重, 有可能导致提前剥离等损伤。

### 正面组合(DF组合)

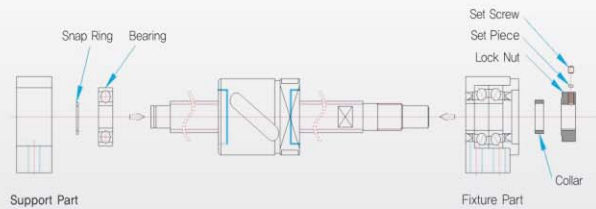
■作用点的距离小, 对力矩的负荷能力较差, 但针对组装误差的吸收能力卓越, 是普遍使用的轴承组合。



## 滚珠螺杆支座的安装顺序

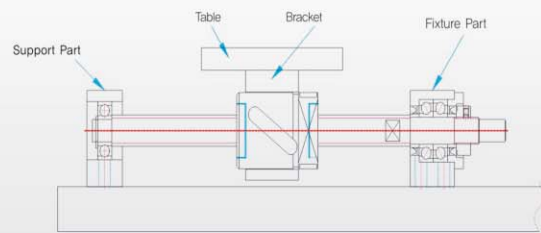
### 1. 在滚珠螺杆支座上安装

- 1) 把固定侧支座组装到滚珠螺杆上
  - 支座已经调整好轴承的预压, 请不要分解。
  - 滚珠螺杆推入支座时, 应注意油封的毡圈部分不被折叠。
- 2) 滚珠螺杆插入到支座后放入轴环, 锁紧并调整螺母, 然后把定位销放入螺母中并装上锁紧螺栓。(请参照60页)
  - 为防止螺母的松动可以涂抹胶粘剂来结合。
- 3) 在滚珠螺杆上安装支架
- 4) 支持侧支座的滚珠轴承安装到滚珠螺杆上, 固定卡环后组装到支座上。



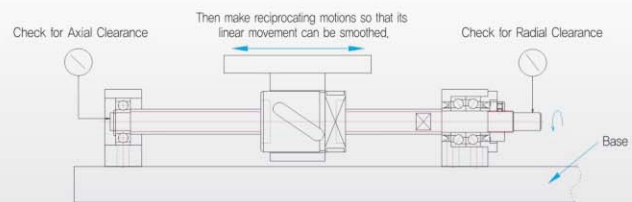
### 2. 工作台或基座上的安装

- 1) 滚珠螺杆的支架上组装工作台
- 2) 固定侧支座预装到设计好的基座位置上。(Pre-Assembling)
  - 以固定侧为基准时, 应在螺母的外径和工作台或托架内径处留有一定的间隙。
  - 以工作台为基准时, 调整角形元件的高度, 如果是法兰型还需在外径和结合处的内径部留有一定的间隙。
- 3) 支持侧支座与滚珠螺杆组装之后, 预装到设计的基座位置上。



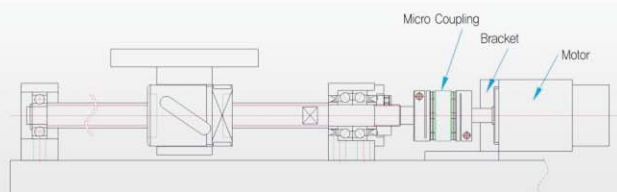
### 3. 旋转轴精确度及装配

- 1) 把滚珠螺杆上装好的桌台移动到轴的中心方向来对齐轴心, 再向固定侧方向做往返运动对直线运动进行调节。
- 2) 用千分表(dial gauge)测定滚珠螺杆旋转轴末端的晃动和轴方向公差, 以支架和桌台, 固定侧支座, 支持侧支座的顺序完成与基座的固定。



### 4. 驱动马达的安装

- 1) 马达支架对齐滚珠螺杆的轴中心后正确安装到基座上。
- 2) 把联轴器连接到马达和固定侧的轴
  - 马达支架和联轴器的安装状态会直接影响到桌台的位置, 因此安装时应特别注意。
- 3) 低速驱动马达, 使之充分试运行的同时确认轴中心的精度(准确度)。

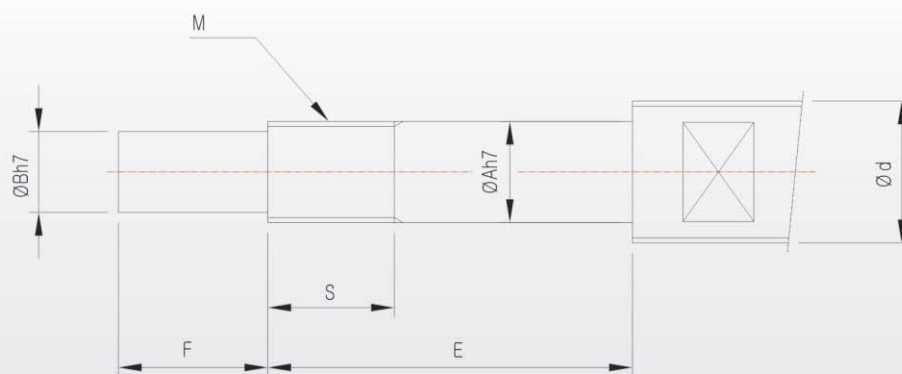


# Characteristics of SI Support Units

CAD 资料 请在 [www.sungilfa.co.kr](http://www.sungilfa.co.kr) 下载。

## 轴端的推荐形状

适用EK, BK, AK, FK 型滚珠螺杆支座组件



单位 : mm

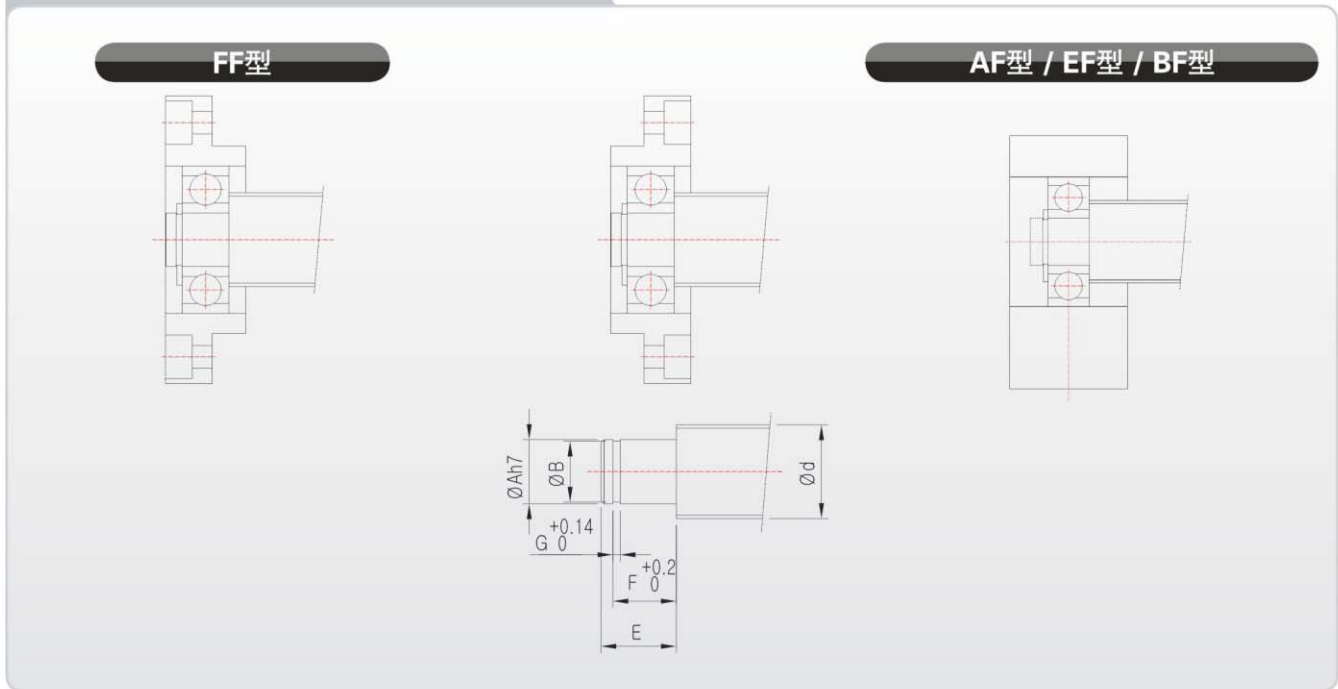
滚珠螺杆支座组件型号														滚珠螺 杆外径	轴承部 轴外径	尺寸	公尺螺丝						
AK	尺寸			BK	尺寸			CK	尺寸			EK	尺寸			FK	尺寸			d	A	B	M
	E	F	S		E	F	S		E	F	S		E	F	S		E	F	S				
-	-	-	-	-	-	-	-	-	-	-	-	4	23	5	8	4	23	5	8	6	4	3	M4 × 0.5
-	-	-	-	-	-	-	-	-	-	-	-	5	25	6	8	5	25	6	8	8	5	4	M5 × 0.5
-	-	-	-	6	30	8	8	-	-	-	-	6	30	8	8	6	30	8	8	8	6	4	M6 × 0.75
-	-	-	-	8	35	9	10	8	35	9	10	8	35	9	10	8	35	9	10	12	8	6	M8 × 1/0.75
10	36	15	16	10	39	15	16	10	38	15	11	10	36	15	11	10	36	15	11	14/15	10	8	M10 × 1/0.75
12	36	15	14	12	39	15	14	12	38	15	11	12	36	15	11	12	36	15	11	16/18	12	10	M12 × 1
15	49	20	12	15	40	20	12	15	50	20	23	15	49	20	13	15	49	20	13	20/25	15	12	M15 × 1
-	-	-	-	17	53	23	17	-	-	-	-	-	57	27	14	17	57	27	14	25	17	15	M17 × 1
20	64	25	16	20	53	25	16	-	-	-	-	20	64	25	17	20	64	25	17	28/30/32	20	17	M20 × 1
-	-	-	-	25	65	30	19	-	-	-	-	25	76	30	20	25	76	30	20	36	25	20	M25 × 1.5
-	-	-	-	30	72	38	25	-	-	-	-	-	38	25	30	72	38	25	40	30	25	25	M30 × 1.5
-	-	-	-	35	83	45	28	-	-	-	-	-	45	28	35	83	45	28	45	35	30	30	M35 × 1.5
-	-	-	-	40	98	50	35	-	-	-	-	-	50	35	40	98	50	35	50/55	40	35	35	M40 × 1.5

# Characteristics of SI Support Units

CAD 资料 请在 [www.sungilfa.co.kr](http://www.sungilfa.co.kr) 下载。

## 轴端的推荐形状

适用EF, BF, AF, FF 型滚珠螺杆支座组件



单位 : mm

滚珠螺杆支座组件型号				滚珠螺杆外径	轴承部轴外径		卡环槽		
AF	FF	EF	BF	d	A	E	B	F	G
-	FF6	EF6	BF6	8	6	9	5.6	6.9	0.9
AF8	FF8	EF8	BF8	12	6	9	5.6	6.9	0.9
AF10	FF10	EF10	BF10	14	8	10	7.6	7.9	0.9
AF10	FF10	EF10	BF10	15	8	10	7.6	7.9	0.9
AF12	FF12	EF12	BF12	16	10	11	9.6	9.15	1.15
AF12	FF12	EF12	BF12	18	10	11	9.6	9.15	1.15
AF15	FF15	EF15	BF15	20	15	13	14.3	10.15	1.15
AF15	FF15	EF15	BF15	25	15	13	14.3	10.15	1.15
-	FF17	-	BF17	25	17	16	16.2	13.15	1.15
AF20	FF20	EF20	BF20	28	20	19(16)	19	15.35(13.35)	1.35
-	FF20	EF20	BF20	30	20	19(16)	19	15.35(13.35)	1.35
-	FF20	EF20	BF20	32	20	19(16)	19	15.35(13.35)	1.35
-	FF25	-	BF25	36	25	20	23.9	16.35	1.35
-	FF30	-	BF30	40	30	21	28.6	17.75	1.75
-	-	-	BF35	45	35	22	33	18.75	1.75
-	-	-	BF40	50	40	23	38	19.95	1.95
-	-	-	BF40	55	40	23	38	19.95	1.95

※规格表中 ( )表示BF-20的规格。

# EK Type Support Unit

## Square Type for Support(固定侧角形)



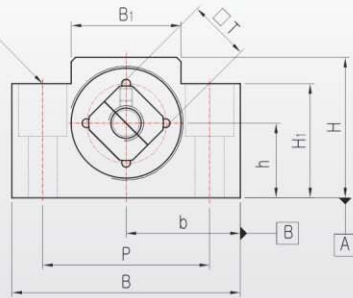
RoHS COMPLIANT  
The new EU chemicals legislation



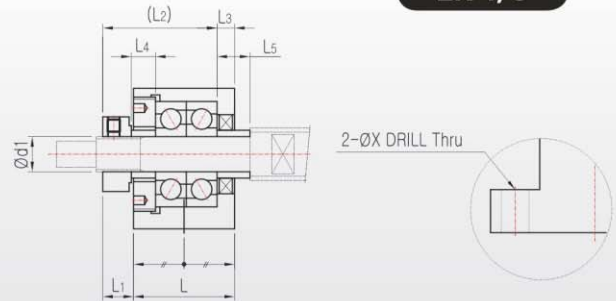
CAD 资料 请在 [www.sungilfa.co.kr](http://www.sungilfa.co.kr) 下载。

### EK 6~8

2-ØX DRILL Thru  
ØY C'BORE DP Z

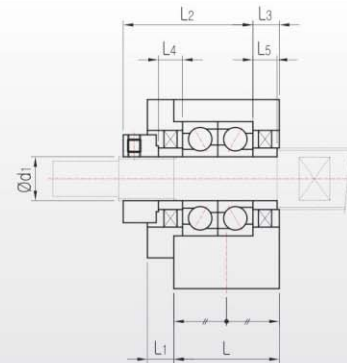
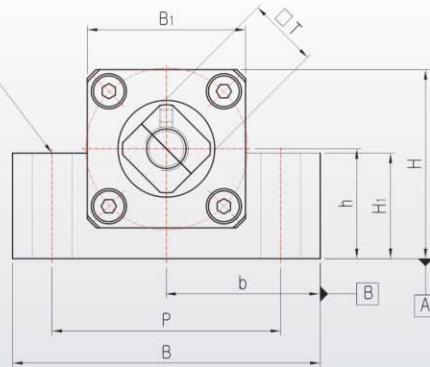


### EK 4, 5



### EK 10~20

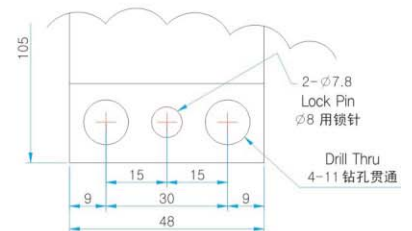
2-ØX DRILL Thru



## 注

1. 安装时请以A,B面为基准安装。需要调整高度时请使用正确尺寸的隔片。
2. 支座已经调整好轴承的预压, 请不要分解。
3. 支座里密封了适量的润滑脂。
4. EK-4~EK-5 采用了径向滚珠轴承, 请在轴方向负荷较小A的场合使用。
5. 滚珠螺杆支座等级所对应的轴承规格及特征, 请参照第66页。
6. 锁紧螺母的锁紧扭矩, 请参照第85页。

### EK 25 参照



单位: mm

产品·型号	d <sub>1</sub>	L	L <sub>1</sub>	L <sub>2</sub>	L <sub>3</sub>	B	H	b ± 0.02	h ± 0.02	B <sub>1</sub>	H <sub>1</sub>	P	X	Y	Z	轴环尺寸		□T	质量(g)
																L <sub>4</sub>	L <sub>5</sub>		
EK4 P5/P0-C7	4	15	5.5	17.5/18.5	3/2	34	19	17	10	18	7	26	4.5	-	-	4.5/3.5	4.5/3.5	10	50
EK5 P5/P0-C7	5	16.5	5.5/6.5	19.5	3.5	36	21	18	11	20	8	28	4.5	-	-	5.5/4.5	5.5/4.5	11	68
EK6	6	20	5.5	22	3.5	42	25	21	13	18	20	30	5.5	9.5	11	5	7	12	120
EK8	8	23	7	26	4	52	32	26	17	25	26	38	6.6	11	12	5.5	7.5	14	230
EK10	10	24	6	29.5	6	70	43	35	25	36	24	52	9	-	-	5.5	5.5	16	430
EK12	12	24	6	29.5	6	70	43	35	25	36	24	52	9	-	-	5.5	5.5	19	420
EK15	15	25	6	36	5	80	50	40	30	41	25	60	11	-	-	10	10	22	530
EK20	20	42	10	50	10	95	58	47.5	30	56	25	75	11	-	-	11	11	30	1310
EK25	25	48	13	59	14	105	68	52.5	35	66	25	85	<参考图纸>			14	14	35	1950

# EF Type Support Unit

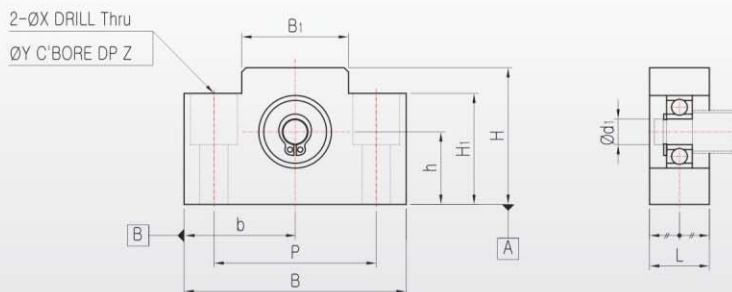
Square Type for Support (支持侧角形)



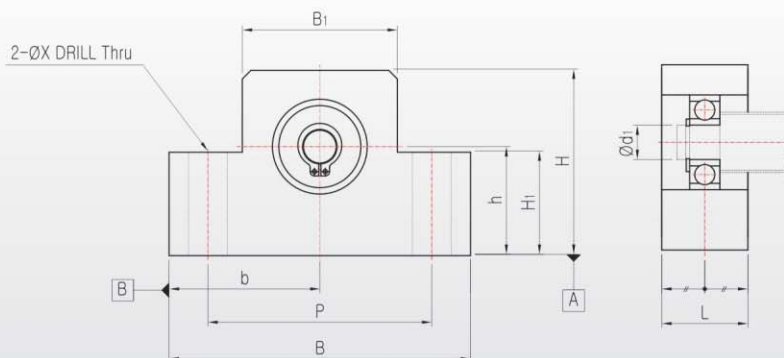
ROHS COMPLIANT REACH The new EU chemicals legislation

CAD 资料 请在 [www.sungilfa.co.kr](http://www.sungilfa.co.kr) 下载。

## EF 6 ~ 8

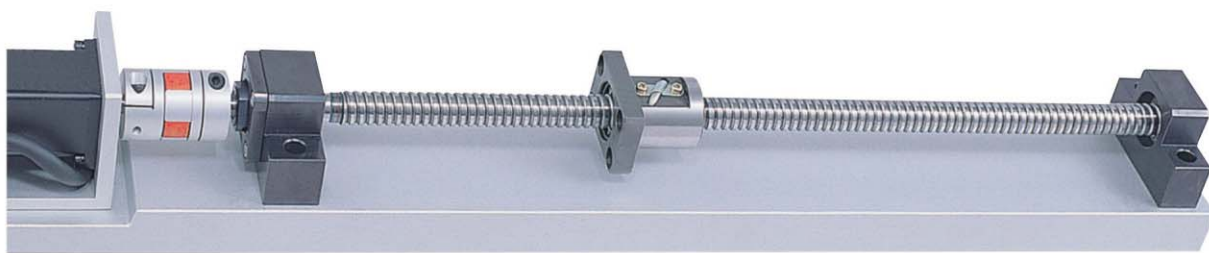


## EF 10 ~ 25



### 注

1. 安装时可以有A,B面为基准。高度或长度请根据需要使用正确尺寸的来调整隔片。



单位 : mm

产品·型号	d <sub>1</sub>	L	B	H	b ± 0.02	h ± 0.02	B <sub>1</sub>	H <sub>1</sub>	P	X	Y	Z	质量(g)	使用轴承	使用卡环
EF6	6	12	42	25	21	13	18	20	30	5.5	9.5	11	60	606ZZ	C6
EF8	6	14	52	32	26	17	25	26	38	6.6	11	12	120	606ZZ	C6
EF10	8	20	70	43	35	25	36	24	52	9	-	-	300	608ZZ	C8
EF12	10	20	70	43	35	25	36	24	52	9	-	-	280	6000ZZ	C10
EF15	15	20	80	50	40	30	41	25	60	9	-	-	320	6002ZZ	C15
EF20	20	26	95	58	47.5	30	56	25	75	11	-	-	570	6204ZZ	C20
EF25	25	30	105	68	52.5	35	66	25	85	11	-	-	880	6205ZZ	C25

# BK Type Support Unit

## Square Type for Fixture(固定侧角形)

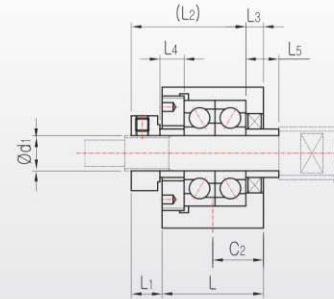
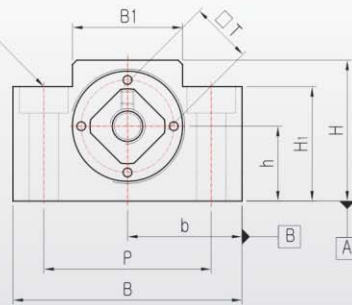


ROHS COMPLIANT REACH The new EU chemicals legislation

CAD 资料 请在 [www.sungilfa.co.kr](http://www.sungilfa.co.kr) 下载。

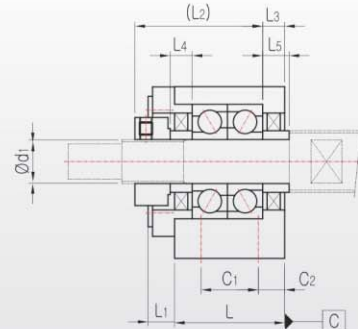
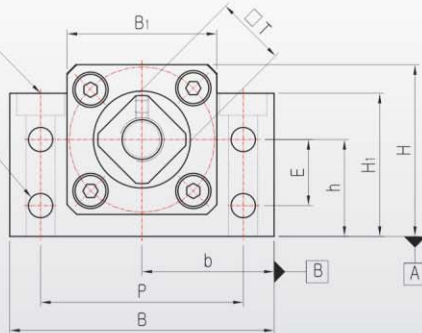
### BK 6 ~ 8

2- $\varnothing$ X DRILL Thru  
 $\varnothing$ Y C'BORE DP Z



### BK10~ 40

4- $\varnothing$ X DRILL Thru  
 $\varnothing$ Y C'BORE DP Z  
4- $\varnothing$ d2 DRILL Thru



### 注

1. 安装时请以A,B面为基准安装。需要调整高度时请使用正确尺寸的隔片。
2. 支座已经调整好轴承的预压, 请不要分解。
3. 支座里密封了适当量的润滑脂。
4. 滚珠螺杆组装后请锁紧螺母。
5. 滚珠螺杆支座等级所对应的轴承规格及特征, 请参照第66页。
6. 锁紧螺母的锁紧扭矩, 请参照第85页。

单位 : mm

产品·型号	d <sub>1</sub>	L	L <sub>1</sub>	L <sub>2</sub>	L <sub>3</sub>	B	H	b±0.02	h±0.02	B <sub>1</sub>	H <sub>1</sub>	E	P	C <sub>1</sub>	C <sub>2</sub>	d <sub>2</sub>	X	Y	Z	轴环尺寸		□T	质量(g)
																				L <sub>4</sub>	L <sub>5</sub>		
BK6	6	23	5	24	4	52	32	26	17	25	26	-	38	-	11.5	-	6.6	11	6	5	5	12	230
BK8	8	23	7	26	4	52	32	26	17	25	26	-	38	-	11.5	-	6.6	11	6	5.5	7.5	14	230
BK10	10	25	5	29	5	60	39	30	22	34	32.5	15	46	13	6	5.5	6.6	10.8	5	5	5	16	360
BK12	12	25	5	29	5	60	43	30	25	34	35	18	46	13	6	5.5	6.6	10.8	6	5	5	19	390
BK15	15	27	6	32	6	70	48	35	28	40	38	18	54	15	6	5.5	6.6	10.8	6	6	6	22	530
BK17	17	35	9	44	7	86	64	43	39	50	55	28	68	19	8	6.6	9	14	8.5	7	7	24	1270
BK20	20	35	8	43	8	88	60	44	34	52	50	22	70	19	8	6.6	9	14	8.5	8	8	30	1650
BK25	25	42	12	54	9	106	80	53	48	64	70	33	85	22	10	9	11	17.5	11	9	9	35	2310
BK30	30	45	14	61	9	128	89	64	51	76	78	33	102	23	11	11	14	20	13	9	9	40	3330
BK35	35	50	14	67	12	140	96	70	52	88	79	35	114	26	12	11	14	20	13	12	12	50	4380
BK40	40	61	18	76	15	160	110	80	60	100	90	37	130	33	14	14	18	26	17.5	15	15	50	6670



# BF Type Support Unit

Square Type for Support(支持侧角形)

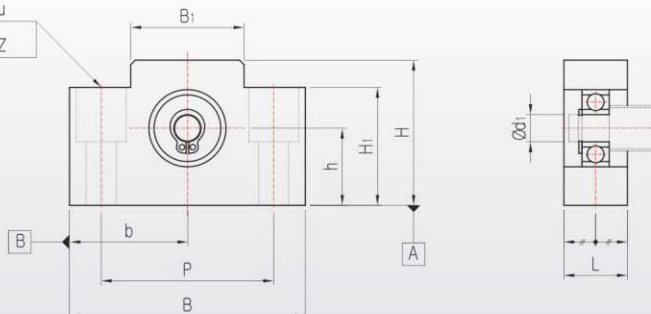


ROHS COMPLIANT REACH The new EU chemicals legislation

CAD 资料 请在 [www.sungilfa.co.kr](http://www.sungilfa.co.kr) 下载。

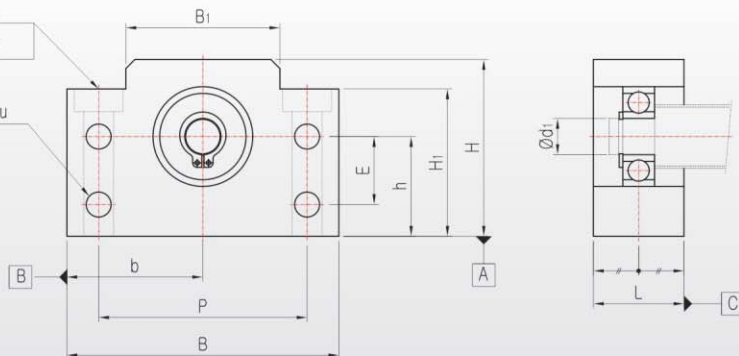
## BF6~8

2- $\varnothing$ X DRILL Thru  
 $\varnothing$ Y C'BORE DP Z



## BF10~40

4- $\varnothing$ X DRILL Thru  
 $\varnothing$ Y C'BORE DP Z  
4- $\varnothing$ d2 DRILL Thru



### 注

1. 安装时以A,B,C面为基准。高度或长度请根据需要使用正确尺寸的来调整隔片。



单位 : mm

产品·型号	d <sub>1</sub>	L	B	H	b ± 0.02	h ± 0.02	B <sub>1</sub>	H <sub>1</sub>	E	P	d <sub>2</sub>	X	Y	Z	质量(g)	使用轴承	使用卡环
BF6/8	6	14	52	32	26	17	25	26	-	38	-	6.6	11	12	120	606ZZ	C6
BF10	8	20	60	39	30	22	34	32.5	15	46	5.5	6.6	10.8	5	260	608ZZ	C8
BF12	10	20	60	43	30	25	34	35	18	46	5.5	6.6	10.8	6.5	270	6000ZZ	C10
BF15	15	20	70	48	35	28	40	38	18	54	5.5	6.6	10.8	6.5	310	6002ZZ	C15
BF17	17	23	86	64	43	39	50	55	28	68	6.6	9	14	8.5	680	6203ZZ	C17
BF20	20	26	88	60	44	34	52	50	22	70	6.6	9	14	8.5	710	6004ZZ	C20
BF25	25	30	106	80	53	48	64	70	33	85	9	11	17.5	11	1340	6205ZZ	C25
BF30	30	32	128	89	64	51	76	78	33	102	11	14	20	13	1880	6206ZZ	C30
BF35	35	32	140	96	70	52	88	79	35	114	11	14	20	13	2080	6207ZZ	C35
BF40	40	37	160	110	80	60	100	90	37	130	14	18	26	17.5	3100	6208ZZ	C40

# AK Type Support Unit

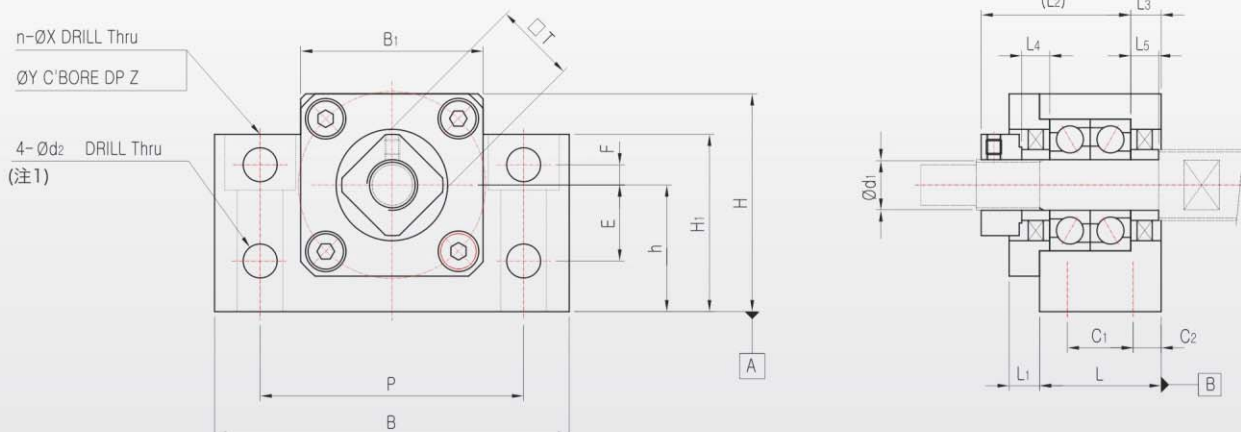
Square Type for Fixture (固定侧角形)



ROHS COMPLIANT REACH The new EU chemicals legislation

CAD 资料 请在 [www.sungilfa.co.kr](http://www.sungilfa.co.kr) 下载。

## AK 8 ~ 20



注(1) : AK20没有钻孔贯通加工

### 注

1. 安装时请以A,B面为基准安装。需要调整高度时请使用正确尺寸的隔片。
2. 支座已经调整好轴承的预压, 请不要分解。
3. 支座里密封了适量的润滑脂。
4. 滚珠螺杆组装后请锁紧螺母。
5. 滚珠螺杆支座等级所对应的轴承规格及特征, 请参照第66页。
6. 锁紧螺母的锁紧扭矩, 请参照第85页。

单位 : mm

产品·型号	$d_1$	L	$L_1$	$L_2$	$L_3$	B	H	$h \pm 0.02$	$B_1$	$H_1$	E	F	P	$C_1$	$C_2$	$d_2$	n	X	Y	Z	轴环尺寸		$\square T$	质量(g)
																					$L_4$	$L_5$		
AK8	8	20	3	24	4	52	32	17	25	26	10	4	38	-	10	5.5	2	6.6	11	12	4	4	14	190
AK10	10	24	6	29.5	6	70	43	25	36	35	15	4	52	-	12	6.6	2	9	14	11	5.5	5.5	16	450
AK12	12	24	6	29.5	6	70	43	25	36	35	15	4	52	-	12	6.6	2	9	14	11	5.5	5.5	19	440
AK15	15	25	6	36	5	80	50	30	41	40	15	4	60	-	12.5	6.6	2	11	17	15	10	10	22	570
AK20	20	42	10	50	10	95	58	30	56	45	-	-	75	22	10	-	4	11	17	15	11	11	30	1400

# AF Type Support Unit

Square Type for Support(支持侧角形)

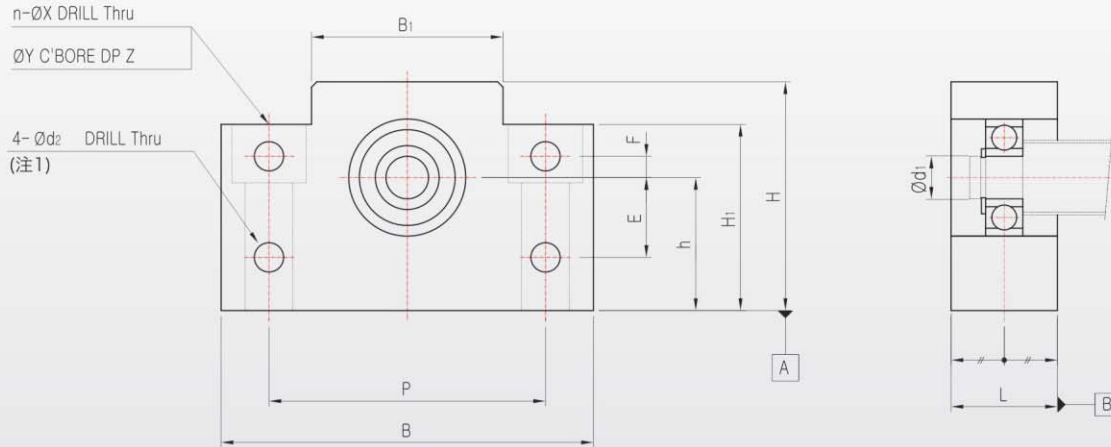


ROHS COMPLIANT REACH The new EU chemicals legislation



CAD 资料 请在 [www.sungilfa.co.kr](http://www.sungilfa.co.kr) 下载。

AF 8 ~ 20



注(1) : AK20没有钻孔贯通加工

## 注

1. 安装时以A,B面为基准。高度或长度请根据需要使用正确尺寸的隔片来调整。



单位 : mm

产品·型号	d <sub>1</sub>	L	B	H	h ± 0.02	B <sub>1</sub>	H <sub>1</sub>	E	F	P	d <sub>2</sub>	X	Y	Z	质量 (g)	使用轴承	使用卡环
AF8	6	15	52	32	17	25	26	10	4	38	5.5	6.6	11	12	130	606ZZ	C6
AF10	8	20	70	43	25	36	35	15	4	52	6.6	9	14	11	320	608ZZ	C8
AF12	10	20	70	43	25	36	35	15	4	52	6.6	9	14	11	300	6000ZZ	C10
AF15	15	20	80	50	30	41	40	15	4	60	6.6	9	14	11	370	6002ZZ	C15
AF20	20	26	95	58	30	56	45	-	-	75	-	11	17	15	660	6204ZZ	C20

# FK Type Support Unit

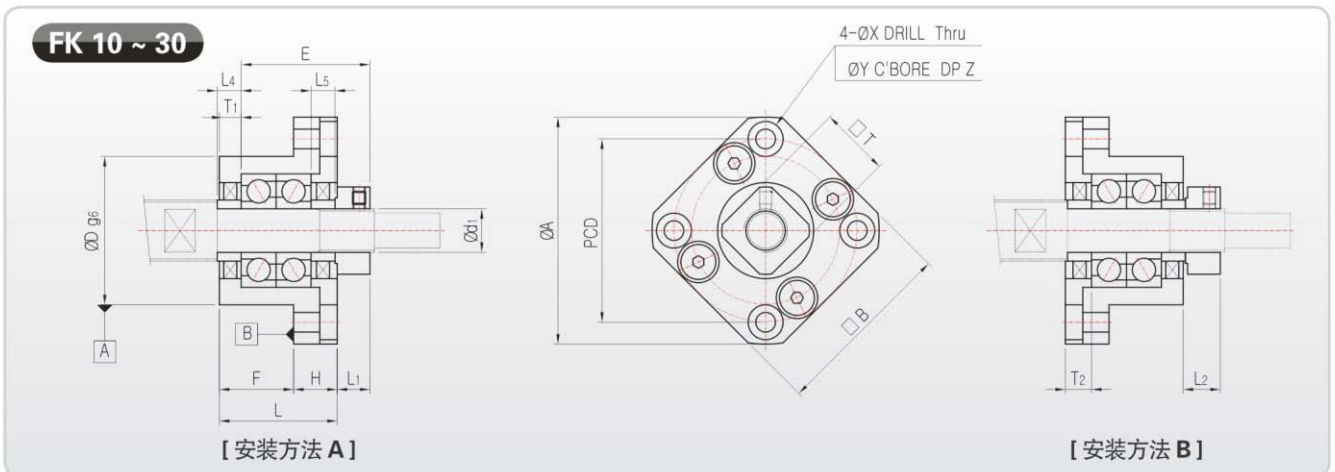
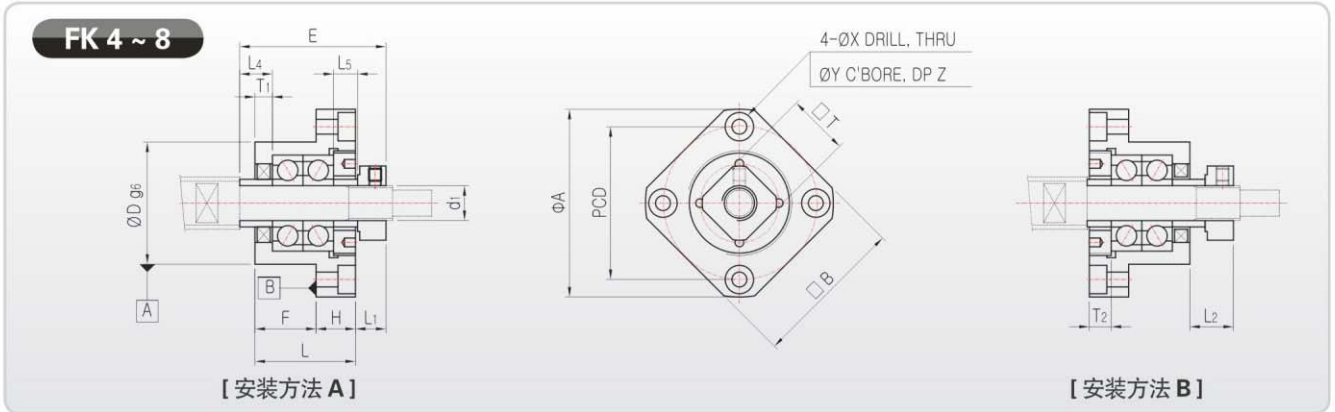
Round Type for Fixture (固定侧圆形)



ROHS COMPLIANT REACH The new EU chemicals legislation



CAD 资料 请在 [www.sungilfa.co.kr](http://www.sungilfa.co.kr) 下载。



※ FK-30 安装方法选择B时需要变更衬套的尺寸，请务必咨询本公司。

## 注

1. 安装时请以A,B面为基准安装。需要调整高度时请使用正确尺寸的隔片。
2. 支座已经调整好轴承的预压，请不要分解。
3. 支座里密封了适当量的润滑脂。
4. 滚珠螺杆组装后请锁紧螺母。
5. 滚珠螺杆支座等级所对应的轴承规格及特征，请参照第66页。
6. 锁紧螺母的锁紧扭矩，请参照第85页。

单位：mm

产品·型号	d <sub>1</sub>	L	H	F	E	D	A	PCD	□B	安装方法A		安装方法B		X	Y	Z	轴环尺寸		□T	质量(g)
										L <sub>1</sub>	T <sub>1</sub>	L <sub>2</sub>	T <sub>2</sub>				L <sub>4</sub>	L <sub>5</sub>		
FK4 P5/P0-C7	4	15	6	9	22	18	32	24	25	5.5	3/2	5.5/6.5	4/3	3.4	6	4	4.5/3.5	4.5/3.5	10	40
FK5 P5/P0-C7	5	16.5	6	10.5	24	20	34	26	26	5.5/6.5	3.5	6	5/3	3.4	6/6.5	4	5.5/4.5	5.5/4.5	11	50
FK6	6	20	7	13	29	22	36	28	28	5.5	3.5	8.5	4.5	3.4	6.5	4	7	5	12	65
FK8	8	23	9	14	33.5	28	43	35	35	7	4	10	5	3.4	6.5	4	7.5	5.5	14	125
FK10	10	27	10	17	29.5	34	52	42	42	7.5	5	8.5	6	4.5	8	4	5.5	5.5	16	200
FK12	12	27	10	17	29.5	36	54	44	44	7.5	5	8.5	6	4.5	8	4	5.5	5.5	19	225
FK15	15	32	15	17	36	40	63	50	52	10	6	12	8	5.5	9.5	6	10	10	22	340
FK17	17	45	22	23	46	50	77	62	61	10	9	13	12	6.6	11	10	9	9	24	770
FK20	20	52	22	30	50	57	85	70	68	8	10	12	14	6.6	11	10	11	11	30	1065
FK25	25	57	27	30	60	63	98	80	79	13	10	20	17	9	15	13	15	15	35	1465
FK30	30	62	30	32	61	75	117	95	93	11	12	17	18	11	17.5	15	9	9	40	2300

# FF Type Support Unit

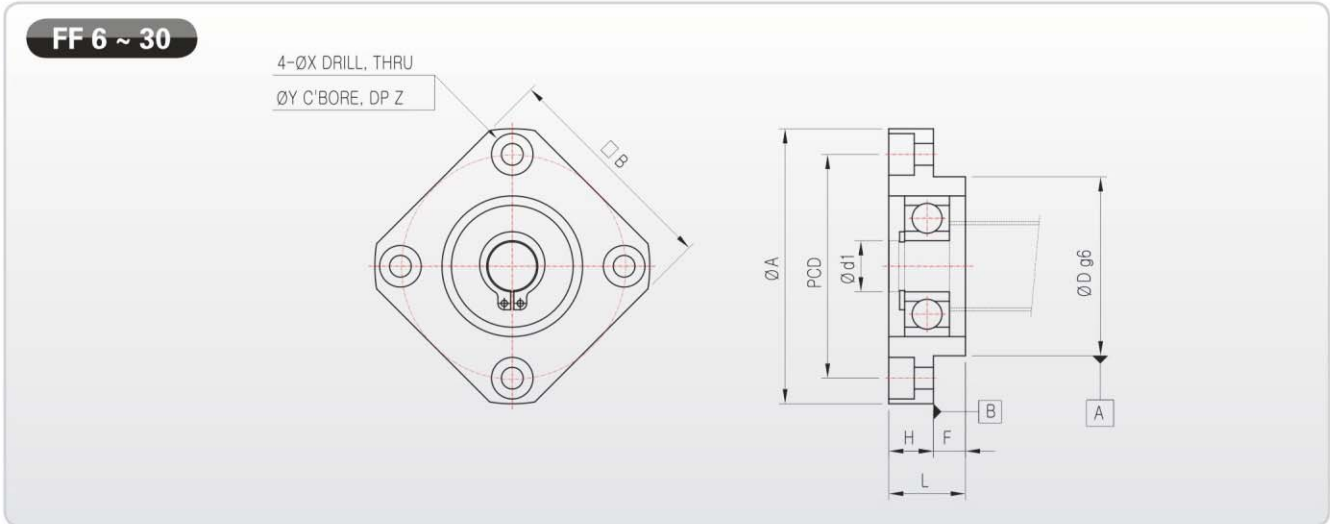
## Round Type for Support (支持侧圆形)



**RoHS REACH**  
COMPLIANT The new EU chemicals legislation

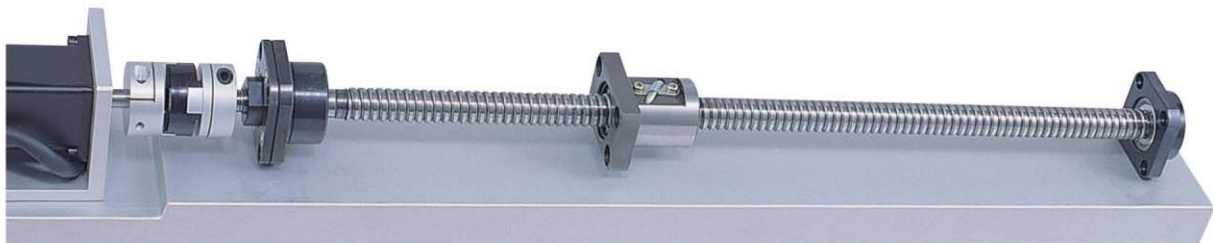


CAD 资料 请在 [www.sungilfa.co.kr](http://www.sungilfa.co.kr) 下载。



### 注

1. 安装时可以从A,B面为基准。高度或长度请根据需要使用正确尺寸的隔片来调整。



单位：mm

产品·型号	d <sub>1</sub>	L	H	F	D	A	PCD	B	X	Y	Z	质量 (g)	使用轴承	使用卡环
FF6-8	6	10	6	4	22	36	28	28	3.4	6.5	3	30	606ZZ	C6
FF10	8	12	7	5	28	43	35	35	3.4	6.5	4	60	608ZZ	C8
FF12	10	15	7	8	34	52	42	42	4.5	8	4	100	6000ZZ	C10
FF15	15	17	9	8	40	63	50	52	5.5	9.5	5.5	140	6002ZZ	C15
FF17	17	20	11	9	50	77	62	61	6.5	11	6.5	290	6203ZZ	C17
FF20	20	20	11	9	57	85	70	68	6.6	11	6.5	380	6204ZZ	C20
FF25	25	24	14	10	63	98	80	79	9	14	8.5	590	6205ZZ	C25
FF30	30	27	18	9	75	117	95	93	11	17.5	11	930	6206ZZ	C30

# FK/FF Type Support Unit

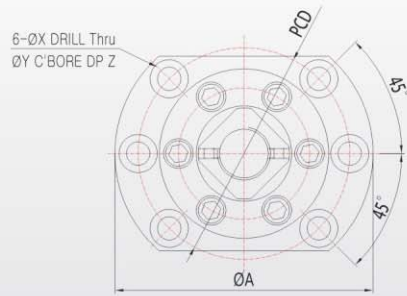
Round Type for Fixture(固定侧圆形) /  
Round Type for Support(支持侧圆形)



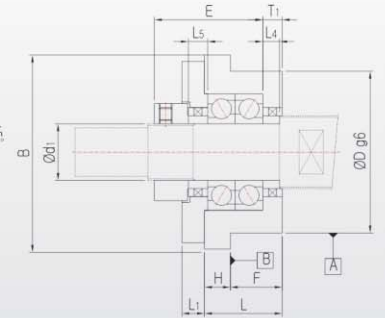
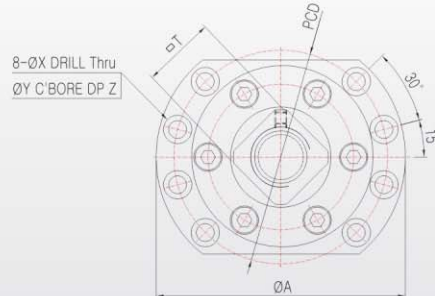
CAD 资料 请在 [www.sungilfa.co.kr](http://www.sungilfa.co.kr) 下载。



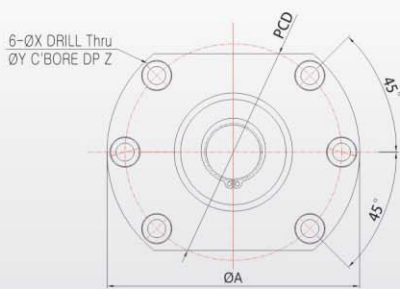
## FK 25D ~ 30D



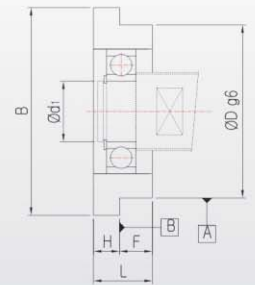
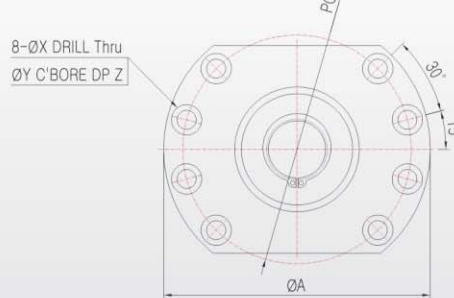
## FK 35 ~ 40



## FF 25D ~ 30D



## FF 35 ~ 40



### 注

1. 安装时请以A,B面为基准安装。需要调整高度时请使用正确尺寸的隔片。
2. 支座已经调整好轴承的预压, 请不要分解。
3. 支座里密封了适量的润滑脂。
4. 滚珠螺杆组装后请锁紧螺母。
5. 滚珠螺杆支座等级所对应的轴承规格及特征, 请参照第66页。
6. 锁紧螺母的锁紧扭矩, 请参照第85页。

单位 : mm

产品·型号	d <sub>1</sub>	L	H	F	E	D	A	PCD	B	L <sub>1</sub>	T <sub>1</sub>	X	Y	Z	轴环尺寸		□T	质量 (g)
															L <sub>4</sub>	L <sub>5</sub>		
FK25D	25	42	15	27	54	80	122	100	92	12	10	11	17.5	11	10	10	35	2500
FK30D	30	45	15	30	70	90	138	116	106	14	11	11	17.5	11	11	11	40	3500
FK35	35	48	16	32	67	100	154	132	120	14	12	11	17.5	11	12	12	50	4080
FK40	40	61	18	43	76	120	176	150	128	18	16	14	20	13	15	15	50	6750

单位 : mm

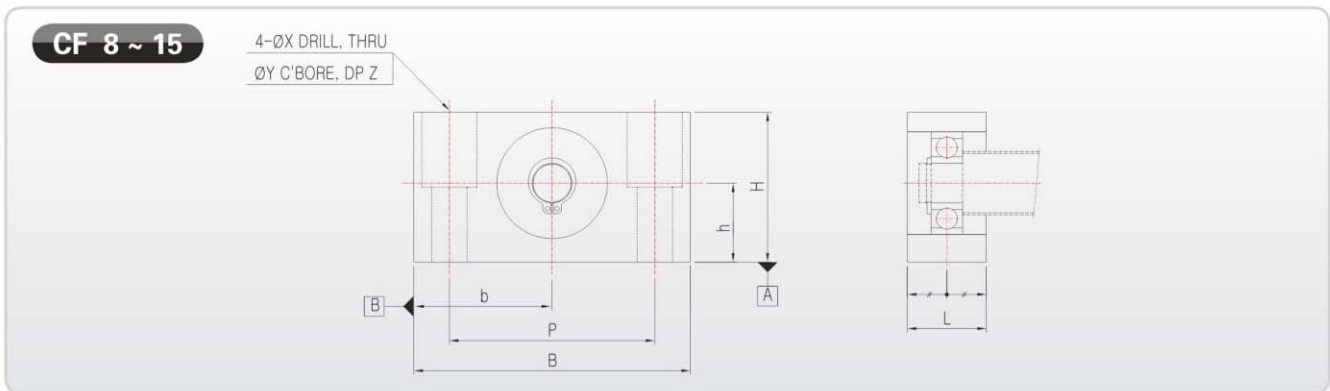
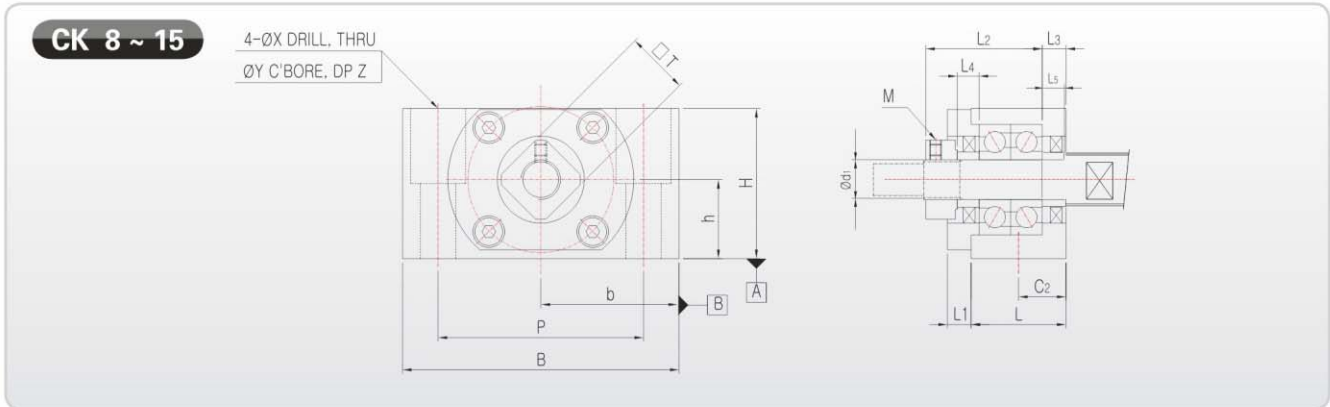
产品·型号	d <sub>1</sub>	L	H	F	D	A	PCD	B	X	Y	Z	使用轴承	使用卡环	质量 (g)
FF25D	25	30	15	15	80	122	100	92	11	17.5	11	6205ZZ	C25	1400
FF30D	30	32	15	17	90	138	116	106	11	17.5	11	6206ZZ	C30	1800
FF35	35	34	15	19	100	154	132	120	11	17.5	11	6207ZZ	C35	2050
FF40	40	36	18	18	120	176	150	128	14	20	13	6208ZZ	C40	3050

# CK/CF Type Support Unit

Low Center Type for Fixture(固定侧低中心型) /  
Low Center Type for Support (支持侧低中心型)

CAD 资料 请在 [www.sungilfa.co.kr](http://www.sungilfa.co.kr) 下载。

ROHS COMPLIANT REACH The new EU chemicals legislation



## 注

1. 安装时请以A,B面为基准安装。需要调整高度时请使用正确尺寸的隔片。
2. 支座已经调整好轴承的预压, 请不要分解。
3. 支座里密封了适当量的润滑脂。
4. 滚珠螺杆组装后请锁紧螺母。
5. 滚珠螺杆支座等级所对应的轴承规格及特征, 请参照第66页。
6. 锁紧螺母的锁紧扭矩, 请参照第85页。

单位: mm

产品·型号	d <sub>1</sub>	L	L <sub>1</sub>	L <sub>2</sub>	L <sub>3</sub>	B	H	b ± 0.02	h ± 0.02	P	C <sub>2</sub>	X	Y	Z	轴环尺寸		M	□T	质量 (g)
															L <sub>4</sub>	L <sub>5</sub>			
CK8	8	21.5	4	26.5	3.5	62	31	31	15.5	46	11	9	14	18	6	6	M3x0.5	14	260
CK10	10	24	6	29.5	6	70	38	35	20	52	12	9	14	19	5.5	5.5	M4x0.7	16	430
CK12	12	24	6	29.5	6	70	38	35	20	52	12	9	14	19	5.5	5.5	M4x0.7	19	430
CK15	15	25	6	38	5	80	42	40	22	60	12.5	11	17	23	10	10	M4x0.7	22	540

单位: mm

产品·型号	d <sub>1</sub>	L	B	H	b ± 0.02	h ± 0.02	P	X	Y	Z	使用轴承	使用卡环	质量 (g)
CF8	6	16	62	31	31	15.5	46	9	14	18	606ZZ	C6	165
CF12 ★	10	20	70	38	35	20	52	9	14	19	6000ZZ	C10	285
CF15	15	20	80	42	40	22	60	9	14	23	6002ZZ	C15	355

★CF12和CK10,12 共通使用。

# WBK type Support Unit

## Miniature Type (微型支座)



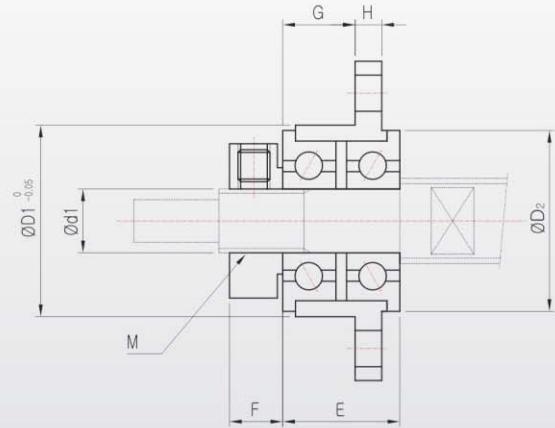
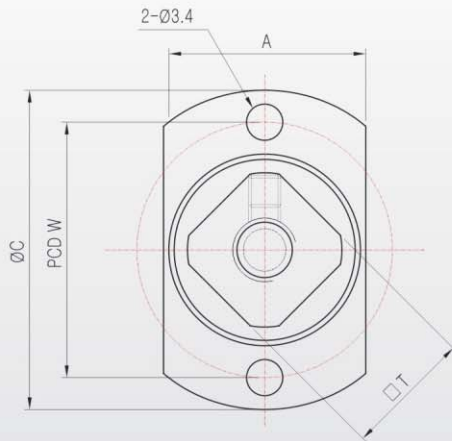
ROHS COMPLIANT REACH  
The new EU chemicals legislation



CAD 资料 请在 [www.sungilfa.co.kr](http://www.sungilfa.co.kr) 下载。

### WBK微型滚珠螺杆支座组件

- WBK型滚珠螺杆支座组件可用于体积小巧的滚珠螺杆。



### 注

1. 驱动时因振动可能会在凸缘微型滚珠轴承与附着面出现缝隙，因此请牢固锁紧螺母。
2. 工厂出库时为了防止内置轴环的脱离用螺栓锁紧了轴环。

单位：mm

产品·型号	d <sub>1</sub>	A	C	D <sub>1</sub>	D <sub>2</sub>	E	F	G	H	W	U	M	隔片
WBK04	4	14	25	13	12.5	9	5	5	2.5	19	10	M4 × 0.5	Ø8 × Ø4 × 1 - 1EA
WBK06	6	19	30	18	17	11	5	6.8	2.5	24	12	M6 × 0.75	Ø9.1 × Ø6 × 1 - 1EA

### 滚珠螺杆支座的种类和适用螺杆的外径

固定侧滚珠螺杆支座的内径(mm)	固定侧支座适用型号	支持侧滚珠螺杆支座的内径(mm)	支持侧支座适用型号	适用螺杆的外径(mm)
Ø4	EK4 / FK4	-	-	Ø6
Ø5	EK5 / FK5	-	-	Ø8
Ø6	BK6 / EK6 / FK6	Ø6	BF6 / EF6 / FF6	Ø8
Ø8	AK8 / BK8 / EK8 / FK8	Ø6	AF8 / BF8 / EF8 / FF8	Ø10, Ø12
Ø10	AK10 / BK10 / EK10 / FK10	Ø8	AF10 / BF10 / EF10 / FF10	Ø14, Ø15
Ø12	AK12 / BK12 / EK12 / FK12	Ø10	AF12 / BF12 / EF12 / FF12	Ø16, Ø18
Ø15	AK15 / BK15 / EK15 / FK15	Ø15	AF15 / BF15 / EF15 / FF15	Ø20, Ø25
Ø17	BK17 / FK17	Ø17	BF17 / FF17	Ø25
Ø20	AK20 / BK20 / EK20 / FK20	Ø20	AF20 / BF20 / EF20 / FF20	Ø28, Ø30, Ø32
Ø25	BK25 / EK25 / FK25	Ø25	BF25 / EF25 / FF25	Ø36
Ø30	BK30 / FK30	Ø30	BF30 / FF30	Ø40, Ø45
Ø35	BK35 / FK35	Ø35	BF35 / FF35	Ø45
Ø40	BK40 / FK40	Ø40	BF40 / FF40	Ø50, Ø55



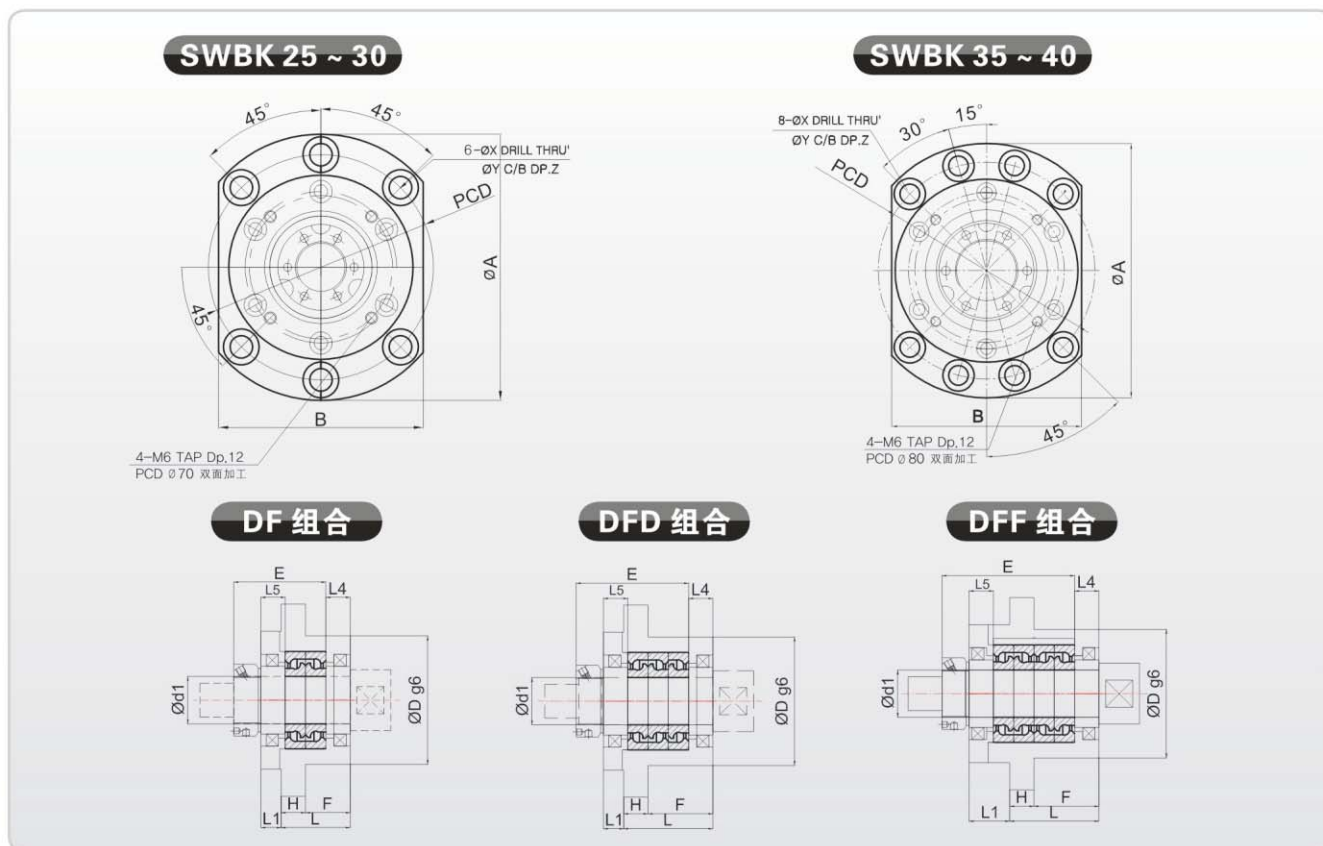
# SWBK Type Support Unit

高荷载滚珠螺杆支撑座

RoHS COMPLIANT REACH The new EU chemicals legislation



CAD 资料 请在 [www.sungilfa.co.kr](http://www.sungilfa.co.kr) 下载。



## 主要尺寸

产品·型号	d <sub>1</sub>	L	H	F	E	D	A	P.C.D	B	L <sub>1</sub>	X	Y	Z	垫圈尺寸	
														L <sub>4</sub>	L <sub>5</sub>
SWBK25 DF	25	51	18	33	68	85	130	110	100	15	11	17.5	11	18	18
SWBK25 DFD	25	66	18	48	83	85	130	110	100	15	11	17.5	11	18	18
SWBK30 DF	30	51	18	33	68	85	130	110	100	15	11	17.5	11	18	18
SWBK30 DFD	30	66	18	48	83	85	130	110	100	15	11	17.5	11	18	18
SWBK35 DF	35	51	18	33	68	95	142	121	106	15	11	17.5	11	18	18
SWBK35 DFD	35	66	18	48	83	95	142	121	106	15	11	17.5	11	18	18
SWBK35 DFF	35	66	18	48	98	95	142	121	106	30	11	17.5	11	18	18
SWBK40 DF	40	51	18	33	68	95	142	121	106	15	11	17.5	11	18	18
SWBK40 DFD	40	66	18	48	83	95	142	121	106	15	11	17.5	11	18	18
SWBK40 DFF	40	66	18	48	98	95	142	121	106	30	11	17.5	11	18	18

## 使用轴承及性能

产品·型号	使用轴承	动态额定荷重 (kgf)	临界荷重 (kgf)	预压荷重 (kgf)	轴向刚性 (kgf/μm)	启动扭矩 (kgf·m)
SWBK25 DF	25TAC62B	2910	4150	320	100	2
SWBK25 DFD	25TAC62B	4700	8300	440	150	3
SWBK30 DF	30TAC62B	2980	4400	340	105	2.5
SWBK30 DFD	30TAC62B	4850	8800	360	155	3
SWBK35 DF	35TAC72B	3150	5100	390	120	3
SWBK35 DFD	35TAC72B	5150	10200	530	175	4
SWBK35 DFF	35TAC72B	5150	10200	780	240	5.5
SWBK40 DF	40TAC72B	3250	5300	400	125	3
SWBK40 DFD	40TAC72B	5250	10600	540	185	4
SWBK40 DFF	40TAC72B	5250	10600	800	245	5.5

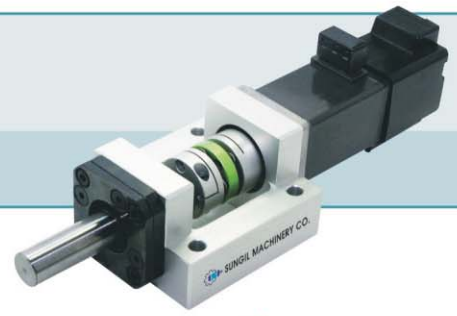
# *FA Unit*



# SJU Type Joint Unit

## Support Unit + Servo Motor Mount Plate

CAD 资料 请在 [www.sungilfa.co.kr](http://www.sungilfa.co.kr) 下载。

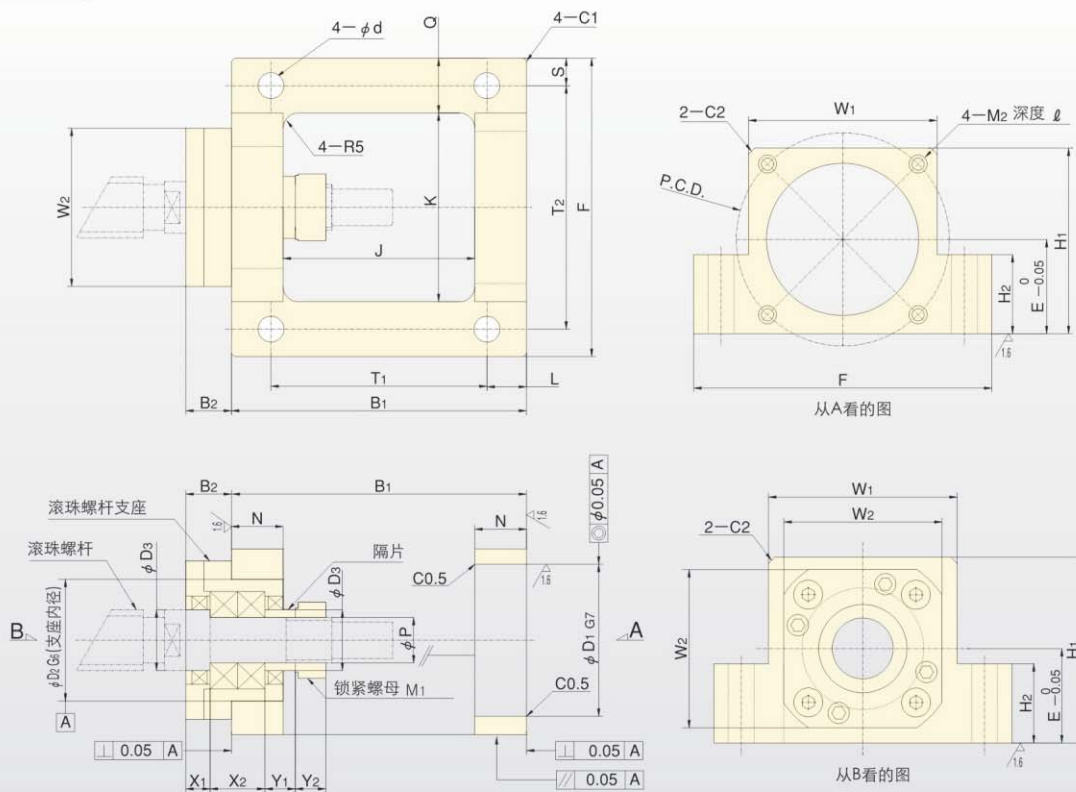


**ROHS REACH**  
COMPLIANT The new EU chemicals legislation

### 特征

- 简便的安装:搭载了伺服单元, 可以使用连接件轻松安装马达。
  - 高精密性:滚珠螺杆和马达的安装部是一体型, 此结构能有效减少两轴之间的误差。
- ※ 注意:根据伺服马达的规格有两种PCD, 订购时请务必确认。

### SJU 8 ~ 15



单位: mm

品名	产品型号	P	B <sub>1</sub>	B <sub>2</sub>	D <sub>1</sub>	D <sub>2</sub>	D <sub>3</sub>	E	F	H <sub>1</sub>	H <sub>2</sub>	J	K	L	N	Q	S	T <sub>1</sub>	T <sub>2</sub>	W <sub>1</sub>	W <sub>2</sub>	X <sub>1</sub>	X <sub>2</sub>	Y <sub>1</sub>	Y <sub>2</sub>	PCD	M <sub>1</sub>	M <sub>2</sub>	d	l	使用卡环	
SJU	8A	8	67	9	30	28	12	21	64	41	19	43	40	10	12	12	6	47	52	40	35	5	14	5.5	6.5	45	M8×1	M3	5.5	8	10	FK8
	8B																											M4				
	10A	10	74	13	30	34	14	25	70	46	23	46	42	10	14	14	7	54	56	42	42	8	16	5.5	8	45	M10×1	M3	6.5	8	10	FK10
	10B																											M4				
	12A	12	74	13	30	36	15.1	25	72	47	23	46	44	10	14	14	7	54	58	44	44	8	16	5.5	8	45	M12×1	M3	6.5	8	10	FK12
	12B																											M4				
15	15	97	15	50	40	20	31	98	61	26	63	62	13	17	18	9	71	80	62	52	8	18	10	8	70	M15×1	M5	8.5	13	FK15		

※ 成一(Si.Co) 连接元件(SJU&SBJU)兼容的成一联轴器, 请参照产品型号。

# SBJU Type Joint Unit

## Support Unit + Servor Motor Mount Plate



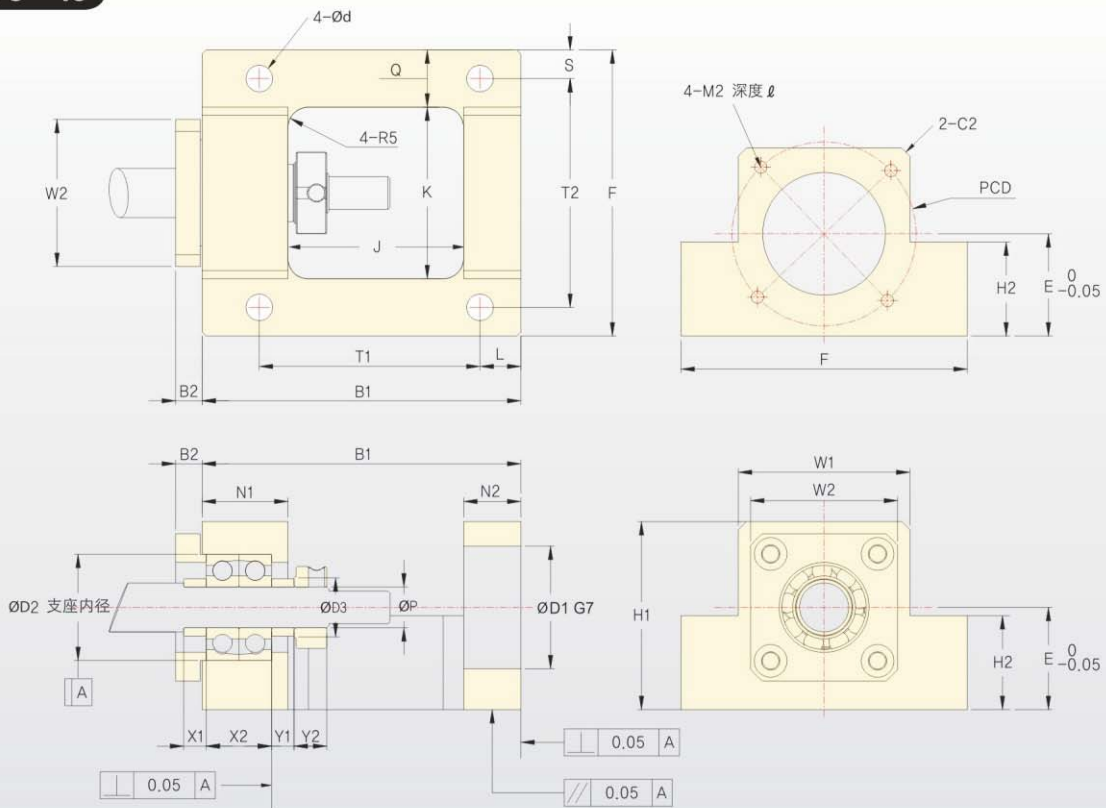
CAD 资料 请在 [www.sungilfa.co.kr](http://www.sungilfa.co.kr) 下载。



### 特征

- 简便的安装:搭载了伺服单元, 可以使用连接件轻松安装马达。
  - 高精密性:滚珠螺杆和马达的安装部是一体型, 此结构能有效减少两轴之间的误差。
  - 连接元件内部搭载了径向止推滚珠轴承。
- ※ 注意:根据伺服马达的规格有两种PCD, 订购时请务必确认。

### SBJU 8 ~ 15



单位 : mm

品名	产品号	P	B <sub>1</sub>	B <sub>2</sub>	D <sub>1</sub>	D <sub>2</sub>	D <sub>3</sub>	E	F	H <sub>1</sub>	H <sub>2</sub>	J	K	L	N <sub>1</sub>	N <sub>2</sub>	Q	S	T <sub>1</sub>	T <sub>2</sub>	W <sub>1</sub>	W <sub>2</sub>	X <sub>1</sub>	X <sub>2</sub>	Y <sub>1</sub>	Y <sub>2</sub>	PCD	M <sub>1</sub>	M <sub>2</sub>	d	l
SBJU	8A	8	73	6.5	30	24 (22)	12	21	64	41	19	42	40	10	19	12	12	6	47	52	40	34	7.5	14	5.5	6.5	45	M8×1	M3	5.5	8
	8B																												M4		
	10A	10	79	6.5	30	26	14	25	70	46	23	44	42	10	21	14	14	7	54	56	42	36	5.5	16	5.5	8	45	M10×1	M3	6.5	8
	10B																												M4		
	12A	12	79	6.5	30	28	15.1	25	72	47	23	44	44	10	21	14	14	7	54	58	44	36	5.5	16	5.5	8	45	M12×1	M3	6.5	8
	12B																												M4		
15	15	105	6.5	50	32	20	31	98	61	26	65	62	13	23	17	18	9	71	80	62	40	10	18	10	8	70	M15×1	M5	8.5	13	

※ 成一(SI.Co) 连接元件(SJU&SBJU)兼容的成一联轴器, 请参照产品型录。

# Lock Nut

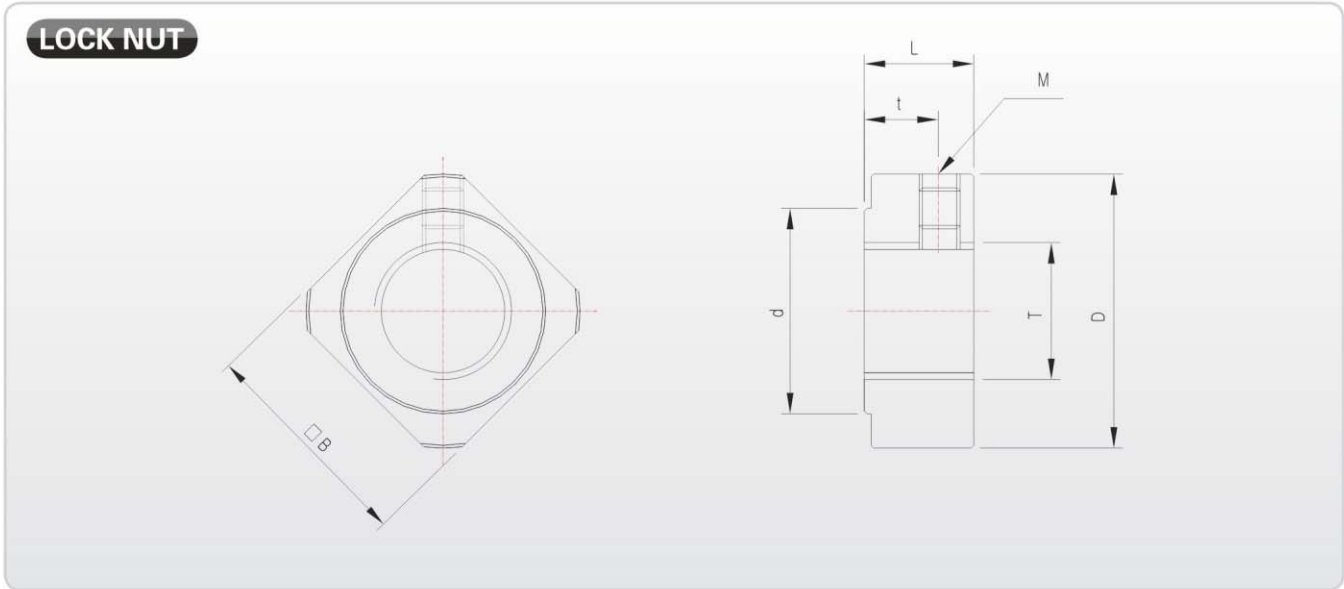
CAD 资料 请在 [www.sungilfa.co.kr](http://www.sungilfa.co.kr) 下载。

**ROHS REACH**  
COMPLIANT The new EU chemicals legislation



## 注

1. 锁紧螺母可在高精度连结滚珠螺杆和轴承的时候使用。
2. 与定位销一起组装的定位球的作用是，防止螺母的松动并强化结合力。



单位：mm

模型·型号	T	M	D	d	L	t	□B	锁紧扭矩(参照) (kgf.cm)
RN4	M4 × 0.5	M3 × 0.5	11	8.5	5	2.7	10	16
RN5	M5 × 0.5	M3 × 0.5	13	9	5	2.7	11	20
RN6	M6 × 0.75	M3 × 0.5	14.5	10	5	2.7	12	25
RN8	M8 × 1	M3 × 0.5	17	13	6.5	4	14	50
	★ M8 × 0.75							
RN10	M10 × 1	M4 × 0.7	20	15	8	5.5	16	95
	★ M10 × 0.75							
RN12	M12 × 1	M4 × 0.7	22	17	8	5.5	19	140
RN15	M15 × 1	M4 × 0.7	25	21	8	4.5	22	240
RN17	M17 × 1	M4 × 0.7	30	25	13	9	24	350
RN20	M20 × 1	M4 × 0.7	35	26	11	7	30	480
RN25	M25 × 1.5	M5 × 0.8	43	33	15	10	35	860
RN30	M30 × 1.5	M6 × 1	48	39	20	14	40	1,280
RN35	M35 × 1.5	M8 × 1.25	60	46	21	14	50	1,920
RN40	M40 × 1.5	M8 × 1.25	63	51	25	18	50	2,560

※ 有★标示的产品是非标准件,订购时请与我们联系。

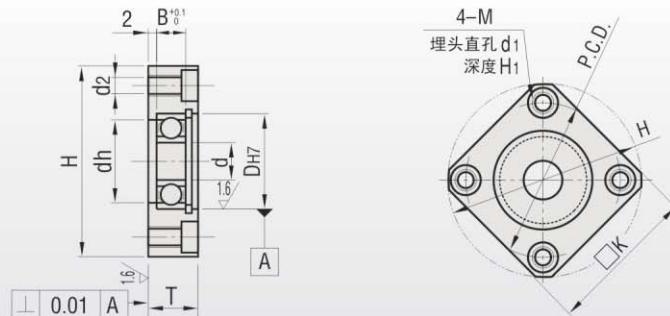
# Bearing Unit

CAD 资料 请在 [www.sungilfa.co.kr](http://www.sungilfa.co.kr) 下载。

**ROHS REACH**  
COMPLIANT The new EU chemicals legislation

## Single Bearing Type 单轴承座

**SBS -** ■ ■ ■

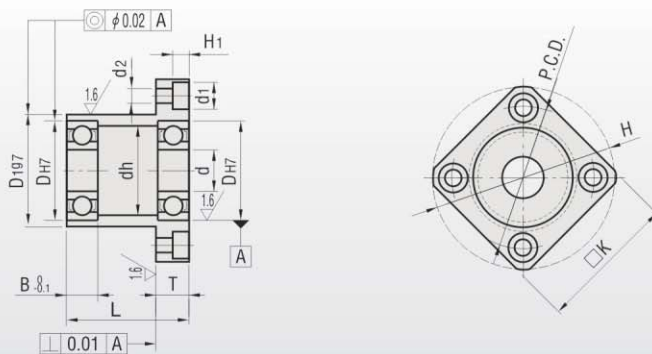


### 规格

规格	Ød	ØD H <sub>7</sub>	B	ØH	□K	T	dh	PCD	M	Ød <sub>2</sub>	Ød <sub>1</sub>	H <sub>1</sub>	使用轴承
SBS-8	8	22	7	45	36	12	18	35	5	4.3	8	4.4	608ZZ
SBS-10	10	26	8	50	39	13	22	40	5	4.3	8	4.4	6000ZZ
SBS-12	12	28	8	52	40	13	24	42	5	4.3	8	4.4	6001ZZ
SBS-15	15	32	9	60	46	14	28	48	6	5.2	9.5	5.4	6002ZZ
SBS-17	17	40	12	72	54	18	34	60	6	5.2	9.5	5.4	6203ZZ
SBS-20	20	42	12	77	59	18	36	64	8	6.8	11	6.5	6004ZZ
SBS-25	25	52	15	94	72	22	45	78	10	8.5	14	8.6	6205ZZ
SBS-30	30	62	16	104	79	23	55	88	10	8.5	14	8.6	6206ZZ

## Double Bearing Type 双轴承座

**SBD -** ■ ■ ■



### 规格

规格	Ød	ØD H <sub>7</sub>	ØD <sub>1</sub> g <sub>7</sub>	B	L	ØH	□K	T	dh	PCD	Ød <sub>2</sub>	Ød <sub>1</sub>	H <sub>1</sub>	使用轴承
SBD-8	8	22	27	7	25	45	36	8	18	35	4.3	8	4.4	608ZZ
SBD-10	10	26	32	8	30	50	39	8	22	40	4.3	8	4.4	6000ZZ
SBD-12	12	28	34	8	30	52	40	8	24	42	4.3	8	4.4	6001ZZ
SBD-15	15	32	38	9	35	60	46	10	28	48	5.2	9.5	5.4	6002ZZ
SBD-17	17	40	48	12	45	72	54	10	34	60	5.2	9.5	5.4	6203ZZ
SBD-20	20	42	50	12	45	77	59	11	36	64	6.8	11	6.5	6004ZZ
SBD-25	25	52	60	15	45	94	72	13	45	78	8.5	14	8.6	6205ZZ
SBD-30	30	62	70	16	50	104	79	13	55	88	8.5	14	8.6	6206ZZ

# *A.P. Lock*



# Sungil A.P. Lock

Sungil's Accurate & Powerful Locking Device

## A.P. Lock



**SAPL-A Series**

S45C SUS 304

无电解镀锌



**SAPL-B Series**

S45C



**SAPL-C Series**

S45C SUS 304

无电解镀锌



**SAPL-D1 Series**

S45C



**SAPL-D2 Series**

S45C



**SAPL-D3 Series**

S45C



**SAPL-D4 Series**

S45C



**SAPL-T Series**

S45C



**SAPL-R Series**

S45C



**SAPC**

高刚性铝合金



**SAPA**

高刚性铝合金

- ※ D1, D2, D3, D4型产品的内径和外径组合相同，互换简便。客户可根据锁紧力和安装便利性进行选型。
- ※ B, D1, D2, D3, D4, T, R型产品可根据客户需求提供无电解镀锌的产品。

## 验证锁紧轴的面积

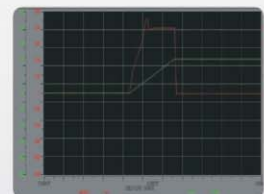


- 采用正确方法把A.P.Lock安装到轴和轴套上。
- 注入特殊渗透液确认轴和A.P.Lock之间的接触率。



- 能确认到内轮(本体)切割部位除外的所有内侧和轴完全接触到

## 验证轴锁紧力



(株)成一机工的A.P.Lock已通过专用测试机验证了轴的锁紧力



### 设计及安装向导

#### 最大扭矩确认

最大扭矩是通过电机的转速(R.P.M)及功率, 减速比等要素算出。(在没有电机的扭矩数据时)必须要考虑下表中安全系数。

$$T_{max} = \frac{9554 \times P_{max}}{N \times i} \times SF$$

$T_{max}$  = 最大扭矩 [N·m]  
 $P_{max}$  = 最大电机功率 [KW]  
 $N$  = 电机转速 [rpm]  
 $i$  = 减速比  
 $SF$  = 安全系数

负载条件		安全系数 (SF)
惯性小	在电机额定扭矩的 60% 以内使用 无震动, 运转顺畅	1.5~2.0
惯性中	加/减速时间长, 正/反转动作有局限时 存在轻微震动	2.0~3.0
惯性大	加/减速时间短, 震动频繁时	3.0~5.0

$T_{max}$ (电机最大扭矩) <  $T_c$ (A.P. Lock 的最大容许扭矩)

电机的最大扭矩(在考虑安全系数的情况下)必须要比 A.P. Lock 的最大容许扭矩小。

#### 轴向推力的确认

$P$ (最大轴向推力) <  $P_t$ (A.P. Lock 的最大容许轴向推力)

A.P. Lock 的结合部位所承受的最大轴向推力, 必须要比 A.P. Lock 的容许轴向推力小。

#### 扭矩和轴向推力同时存在时的确认

扭矩和轴向推力同时存在时, 请用以下公式计算负荷。

$$T_{comb} = \sqrt{\left(\frac{9554 \times P_{max}}{N}\right)^2 + \left(\frac{P \times d}{2000}\right)^2} \times SF$$

$T_{comb}$  = 合成负载 [N·m]  
 $P_{max}$  = 最大电机功率 [KW]  
 $N$  = 电机转速 [rpm]  
 $d$  = 轴径 [mm]  
 $P$  = 轴向推力 [N]  
 $SF$  = 安全系数

$T_{comb}$ (合成负载) <  $T_c$ (A.P. Lock 的最大容许扭矩)

扭矩和轴向推力所产生的合成负载一定要比 A.P. Lock 的最大容许扭矩小。

#### 容许扭矩的增/减

- 容许扭矩的增加
  - 使用多个 A.P. Lock 时的容许扭矩和轴向推力负载会增加。
  - 轴表面和 A.P. Lock 内圈部必须要保持无异物。
- 容许扭矩的减小
  - 有键槽的轴, 因接触面积的减少其容许扭矩也相应减小20%左右。

#### 轴的设计

- 轴套的公差推荐使用H7。
- 轴套的材料硬度

$$\sigma_s > 1.2 \times P_i$$

$\sigma_s$ : 轴套材料临界应力 [Mpa]  
 $P_i$ : 施加到轴套的面压 [Mpa]

- 对中机构中轴的最大内径
  - A.P. Lock 锁紧时有高面压力施加到轴。
 因此设计对中机构用的轴时请务必参考以下公式。

$$d_i \leq d \times \sqrt{\frac{\sigma_s - 2 \times 0.8 \times P_i}{\sigma_s}}$$

$d_i$ : 对中机构轴的最小内径  
 $d$ : 对中机构轴的外径  
 $\sigma_s$ : 轴材料的临界应力 [Mpa]  
 $P_i$ : 施加到轴的面压 [Mpa]

#### 轴套的设计

- 轴套的公差推荐使用H7。
- 轴套的材料硬度

$$\sigma_h > 1.2 \times P_o$$

$\sigma_h$ : 轴套材料临界应力 [Mpa]  
 $P_o$ : 施加到轴套的面压 [Mpa]

# Sungil A.P. Lock

## Accuracy & Powerfulness

### 设计及安装向导

#### 3. 轴套的最小外径

- 型录中已列出了根据不同轴套材质对应的最小外径。
- 如无该材质相关数据时请参考以下公式。

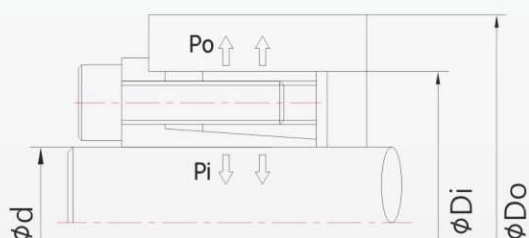
$$D_o \geq D_i \times \sqrt{\frac{\sigma_h + 0.8 \times P_o}{\sigma_h - 0.8 \times P_o}}$$

Do: 轴套的外径 [mm]

Di: 轴套的内径 [mm]

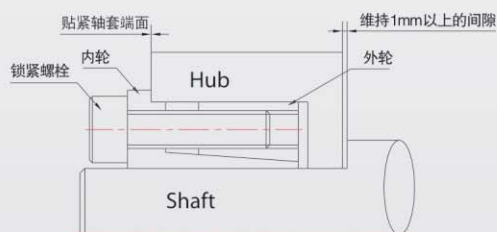
σh: 轴套材料的临界应力 [Mpa]

Po: 施加到轴套的面压 [Mpa]

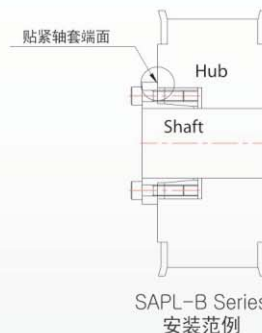


### 安装方法(SAPL-A,B,C,D1,D2,D3,D4,T Series)

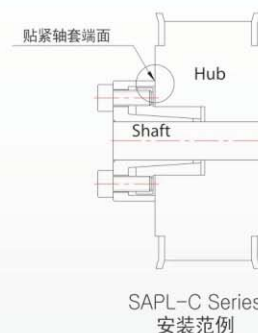
1. 轴和轴套的内圈必须保持清洁。(去除灰尘, 油渍)
2. A.P. Lock的本体内侧/外壳必须保持清洁。
3. 请在轴和轴套的内圈涂上68#机油。
  - 此时严禁使用含有硅或钼类的油。
4. 请拆卸 A.P. Lock 的所有螺栓并涂上68#机油。
  - 轴套的内圈, A.P. Lock 本体/锥形面
  - 真空环境时请勿使用机油。
  - 但, 此时的锁紧力可能与型录标识数据不一致。
5. 请将螺栓轻轻拧上使 A.P. Lock 和轴轻轻接触并插入到轴套中。
  - 确认 Hub 的边角和 A.P. Lock 的 Flange 部分正确贴紧。
  - 确定轴和轴套的相对位置。
  - 轴端加工部位和轴套之间必须预留 1mm 以上的间隙。
  - (如没有预留间隙会导致拆卸困难, 也会成为 Flange 部分变形的原因。)
  - A.P. Lock 无法顺畅塞到轴套时, 将螺栓稍微拧松或者轻轻敲击塞入。
  - (※ 严禁使用很强的力对产品施加冲击。)



SAPL-A Series 安装范例



SAPL-B Series 安装范例



SAPL-C Series 安装范例



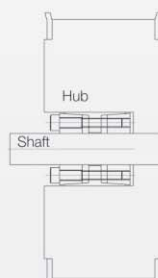
SAPL-D1 Series 安装范例



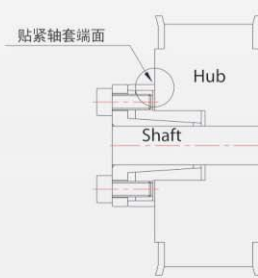
SAPL-D2 Series 安装范例



SAPL-D3 Series 安装范例



SAPL-D4 Series 安装范例



SAPL-T Series 安装范例

#### 6. 用正确的方法锁紧螺栓完成紧固。



- \* 使用扭矩扳手以相同的扭矩(锁紧扭矩的 1/4)锁紧螺栓。
- \* 请务必按图示的顺序锁紧螺栓。
- \* 请确认外轮的 Flange 部分和轴套是否贴紧。
- \* 2次锁紧时以锁紧扭矩的 1/2 扭力锁紧。(对角线按顺序锁紧)
- \* 最终锁紧时按型录锁紧扭矩锁紧。

# Sungil A.P. Lock

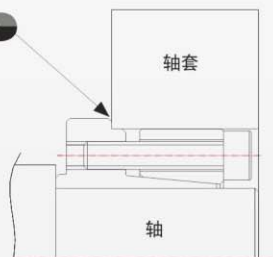
Accuracy & Powerfulness

## 设计及安装向导

### 安装方法 (SAPC, SAPA)

1. 轴和轴套的内圈必须保持清洁。(去除灰尘, 油渍)
2. 铝合金材质的 A.P. Lock 不需要涂机油。
3. 请将螺栓轻轻拧上使 A.P. Lock 和轴轻轻接触并插入到轴套中。
  - 确认 Hub 的边角和 A.P. Lock 的 Flange 部分正确贴紧。
  - 确定轴和轴套的相对位置。  
(请使用游标卡尺等测量工具)
  - A.P. Lock 无法顺畅塞到轴套时, 将螺栓稍微拧松或者轻轻敲击塞入。  
(※ 严禁使用很强的力对产品施加冲击。)

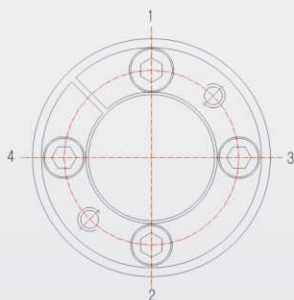
确认胀套截面紧密结合



SAPC Series 安装范例

※ SAPA的安装图与SAPL-A Series 相同。

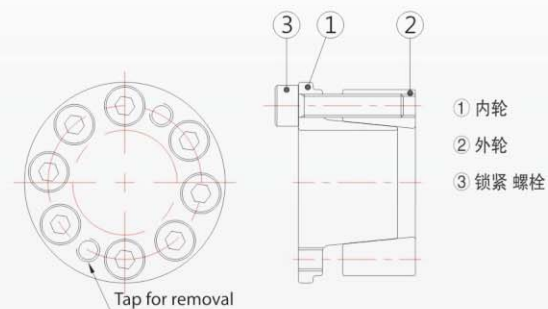
4. 用正确的方法锁紧螺栓完成紧固。



- \* 使用扭矩扳手以相同的扭矩(锁紧扭矩的 1/4)锁紧螺栓。
- \* 请务必按图示的顺序锁紧螺栓。
- \* 请确认外轮的 Flange 部分和轴套是否贴紧。
- \* 2次锁紧时以锁紧扭矩的 1/2 扭力锁紧。  
(对角线按顺序锁紧)
- \* 最终锁紧时按型录锁紧扭矩锁紧。

### 拆卸方法

1. 请先去除施加在轴和轴套的外部负载(扭矩/轴向推力)。
2. 卸掉链条, 皮带等负重。
3. 以安装时的螺栓锁紧顺序拆卸螺栓。
4. A.P. Lock 无法拆卸时, 请利用拆卸用螺栓孔。

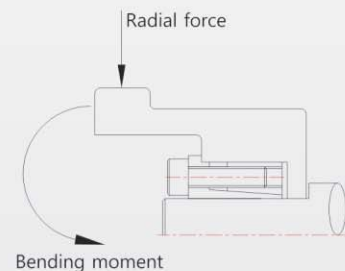


### 重复使用

1. A.P. Lock 可以进行重复使用。
2. A.P. Lock 的面压比轴或者轴套的临界硬度大的时候, 会使轴/轴套变形, 会成为 A.P. Lock 变形的原因。

### 注意事项

1. 温度范围:  $-30^{\circ}\text{C} \sim +200^{\circ}\text{C}$
2. 请务必使用扭矩扳手锁紧螺栓。(锁紧扭矩请参考产品参数表)
3. 胀紧套对抗弯矩能力低。



4. 锁紧之前如果不涂上机油进行润滑, 将降低25%左右的传达扭矩。  
(无法使用机油的环境(真空等), 请勿使用)
5. 轴上带有键槽时, 因接触面积的减少其锁紧力相应减小20%左右。

# SAPL-A Series

## Sungil Accurate & Powerful Locking Device

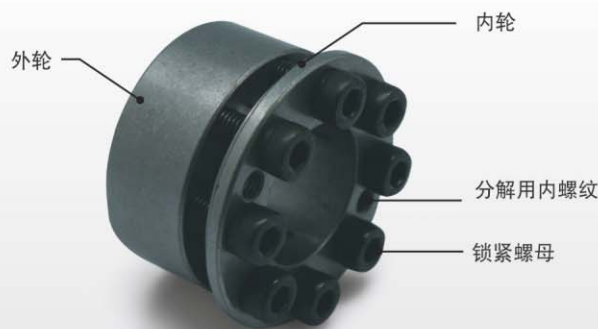
'SAP' (商标注册: 40-2011-0011919)是(株)成一机工 A.P. Lock 的固有型号名称。



### 特征

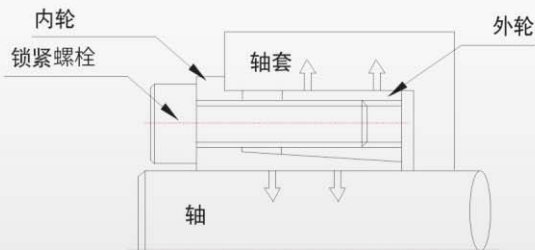
- 自动定心功能: 防止细微的 Off-centering.
- 内径(d)和外径(D)的直径差异小, 低面压能适用较小的轴套(外套筒)。
- 标准化内径  $\varnothing 5 \sim \varnothing 50$
- 结构简单, 组装方便
- 根据使用环境可选择不锈钢材质(真空环境), 无电解镀镍(防腐蚀)产品。

### 结构及材质



型号	本体	
	材质	表面处理
SAPL-A	Steel	-
SAPL-AS	SUS304	-
SAPL-AK	Steel	无电解镀镍

### 锁紧原理



### 产品订购方法



# SAPL-A

## Sungil Accurate & Powerful Locking Device

CAD 资料 请在 [www.sungilfa.co.kr](http://www.sungilfa.co.kr) 下载。

### 规格及型号



型号 d x D	尺寸 (mm)						最大容许 扭矩(Tc) [N·m]	容许 轴向推力(Pt) [kN]	面压[Mpa]		锁紧螺栓			质量 [g]
	L <sub>1</sub>	L <sub>2</sub>	L <sub>3</sub>	L	D <sub>1</sub>	P.C.D			轴 (Pi)	轴套 (Po)	尺寸	数量	锁紧扭矩 [N·m]	
SAPL-A-5 x 16	8.0	11.2	13.0	16.0	18.5	11.7	7	2.8	249	81	M3x10	4	1.9	18
SAPL-A-6 x 19	9.0	12.3	14.3	18.3	21.5	14.0	14	4.7	318	102	M4x12	4	3.9	26
SAPL-A-6.35 x 20	9.0	12.3	14.3	18.3	22.5	14.35	14	4.67	301	97	M4x12	4	3.9	29
SAPL-A-8 x 21	9.3	12.6	14.6	18.6	23.5	15.4	22	5.6	239	107	M4x12	4	3.9	35
SAPL-A-10 x 23	9.5	12.8	14.8	18.8	25.5	17.5	25	5.6	186	96	M4x12	4	3.9	40
SAPL-A-11 x 24	9.5	13.8	15.8	19.8	26.5	18.5	30	5.6	170	92	M4x12	4	3.9	45
SAPL-A-12 x 26	10.5	15.5	18.0	22.0	28.5	20.2	50	8.4	233	115	M4x15	6	3.9	53
SAPL-A-14 x 28	10.5	15.5	18.0	22.0	30.5	22.2	65	9.5	225	120	M4x15	6	3.9	61
SAPL-A-15 x 29	11.5	16.5	19.0	23.0	31.5	23.2	70	9.5	186	106	M4x15	6	3.9	66
SAPL-A-16 x 30	12.0	17.1	19.6	23.6	33.0	24.2	75	9.5	166	98	M4x15	6	3.9	75
SAPL-A-17 x 31	12.5	17.6	20.1	24.1	33.5	25.4	110	12.6	197	121	M4x15	8	3.9	75
SAPL-A-18 x 32	12.5	17.6	20.1	24.1	34.5	26.4	115	12.6	186	118	M4x15	8	3.9	80
SAPL-A-19 x 33	12.5	17.6	20.1	24.1	35.5	27.4	120	12.6	177	114	M4x15	8	3.9	81
SAPL-A-20 x 38	15.3	21.1	24.1	29.1	42.0	30.8	220	21.6	234	139	M5x18	8	8.8	144
SAPL-A-22 x 40	15.3	21.1	24.1	29.1	44.0	32.8	290	26.0	256	159	M5x18	8	8.8	165
SAPL-A-24 x 42	16.3	22.1	25.1	30.1	46.0	34.8	320	26.0	217	142	M5x18	8	8.8	180
SAPL-A-25 x 43	17.3	23.1	26.1	31.1	47.0	35.8	350	27.2	216	137	M5x18	8	8.8	188
SAPL-A-28 x 46	17.3	23.1	26.6	31.6	50.0	38.8	380	27.0	192	127	M5x18	10	8.8	195
SAPL-A-30 x 48	17.3	23.1	26.6	31.6	52.0	40.8	410	27.0	179	122	M5x18	10	8.8	208
SAPL-A-32 x 50	18.3	24.1	27.6	32.6	54.0	42.8	440	27.0	156	110	M5x18	10	8.8	219
SAPL-A-35 x 57	19.5	26.0	30.0	36.0	62.0	48.4	720	41.1	204	138	M6x20	8	15.7	325
SAPL-A-38 x 60	20.0	26.5	30.5	36.5	65.0	51.4	770	40.2	178	125	M6x20	10	15.7	362
SAPL-A-40 x 62	20.5	27.0	31.0	37.0	67.0	53.4	810	40.2	164	118	M6x20	10	15.7	380
SAPL-A-42 x 64	20.5	27.0	31.0	37.0	69.0	55.4	850	50.2	156	114	M6x20	10	15.7	405
SAPL-A-45 x 67	21.0	27.5	31.5	37.5	72.0	58.4	1200	52.9	186	140	M6x20	10	15.7	435
SAPL-A-48 x 70	21.0	27.5	32.0	38.0	75.0	61.4	1200	48.2	159	123	M6x20	12	15.7	460
SAPL-A-50 x 72	21.5	28.0	32.5	38.5	77.0	63.4	1500	56.3	173	136	M6x20	14	15.7	485

※ Pt(容许轴向推力)是指扭矩为0时的数值, Tc(最大容许扭矩)是轴向推力负载为0时的数值。轴向推力和扭矩合成负载场合时请务必参考计算公式。  
(设计和选定向导)

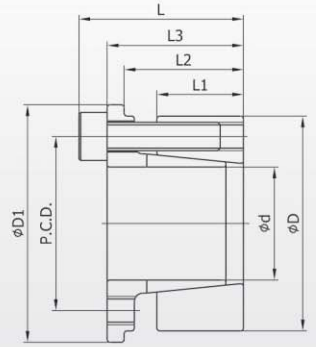
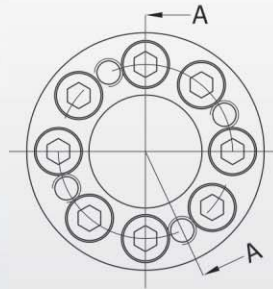
※ 为发挥其最佳的性能请把轴/轴套/本体内存/外罩表面的锈和灰尘清理干净。

# SAPL-AS

## Sungil Accurate & Powerful Locking Device

CAD 资料 请在 [www.sungilfa.co.kr](http://www.sungilfa.co.kr) 下载。

### 规格及型号



型号 d x D	尺寸 (mm)						最大容许 扭矩(Tc) [N·m]	容许 轴向推力(Pt) [kN]	面压[Mpa]		锁紧螺栓			质量 [g]
	L <sub>1</sub>	L <sub>2</sub>	L <sub>3</sub>	L	D <sub>1</sub>	P.C.D.			轴 (Pi)	轴套 (Po)	尺寸	数量	锁紧扭矩 [N·m]	
SAPL-AS-5 x 16	8.0	11.2	13.0	16.0	18.5	11.7	2.8	1.1	204	42	M3x12	4	1.9	18
SAPL-AS-6 x 19	9.0	12.3	14.3	18.3	21.5	14.0	7.8	2.5	260	58	M4x12	4	3.9	26
SAPL-AS-8 x 21	9.3	12.6	14.6	18.6	23.5	15.4	10.7	2.6	196	62.6	M4x12	4	2.7	35
SAPL-AS-10 x 23	9.5	12.8	14.8	18.8	25.5	17.5	12.7	2.6	153	55.9	M4x12	4	2.7	40
SAPL-AS-11 x 24	9.5	13.8	15.8	19.8	26.5	18.5	14.7	2.6	139	53.6	M4x12	4	2.7	45
SAPL-AS-12 x 26	10.5	15.5	18.0	22.0	28.5	20.2	24.5	4.0	191	67.1	M4x15	6	2.7	53
SAPL-AS-14 x 28	10.5	15.5	18.0	22.0	30.5	22.2	28.4	4.0	164	62.3	M4x15	6	2.7	61
SAPL-AS-15 x 29	11.5	16.5	19.0	23.0	31.5	23.2	30.4	4.0	136	55	M4x15	6	2.7	66
SAPL-AS-16 x 30	12.0	17.1	19.6	23.6	33.0	24.2	32.3	4.0	121	50.9	M4x15	6	2.7	75
SAPL-AS-17 x 31	12.5	17.6	20.1	24.1	33.5	25.4	46.1	5.4	144	63.1	M4x15	8	2.7	75
SAPL-AS-18 x 32	12.5	17.6	20.1	24.1	34.5	26.4	49	5.4	136	61.2	M4x15	8	2.7	80
SAPL-AS-19 x 33	12.5	17.6	20.1	24.1	35.5	27.4	51.9	5.4	129	59.2	M4x15	8	2.7	81
SAPL-AS-20 x 38	15.3	21.1	24.1	29.1	42.0	30.8	121.6	12.2	165	69.8	M5x18	8	5.6	144
SAPL-AS-22 x 40	15.3	21.1	24.1	29.1	44.0	32.8	133.4	12.1	150	66.3	M5x18	8	5.6	165
SAPL-AS-24 x 42	16.3	22.1	25.1	30.1	46.0	34.8	146.1	12.2	128	59.2	M5x18	8	5.6	180
SAPL-AS-25 x 43	17.3	23.1	26.1	31.1	47.0	35.8	153	12.2	122	54.5	M5x18	8	5.6	188
SAPL-AS-28 x 46	17.3	23.1	26.6	31.6	50.0	38.8	213.8	15.2	136	63.7	M5x18	10	5.6	195
SAPL-AS-30 x 48	17.3	23.1	26.6	31.6	52.0	40.8	229.5	15.3	127	61.1	M5x18	10	5.6	208
SAPL-AS-32 x 50	18.3	24.1	27.6	32.6	54.0	42.8	244.2	15.2	110	55.4	M5x18	10	5.6	219
SAPL-AS-35 x 57	19.5	26.0	30.0	36.0	62.0	48.4	301.1	17.2	107	51.4	M6x20	8	9.6	325
SAPL-AS-38 x 60	20.0	26.5	30.5	36.5	65.0	51.4	403	21.5	119	59.5	M6x20	10	9.6	362
SAPL-AS-40 x 62	20.5	27.0	31.0	37.0	67.0	53.4	430.6	21.5	110	56.2	M6x20	10	9.6	380

※ P(容许轴向推力)是指扭矩为0时的数值, Tc(最大容许扭矩)是轴向推力负载为0时的数值。轴向推力和扭矩合成负载场合时请务必参考计算公式。  
(设计和选定向导)

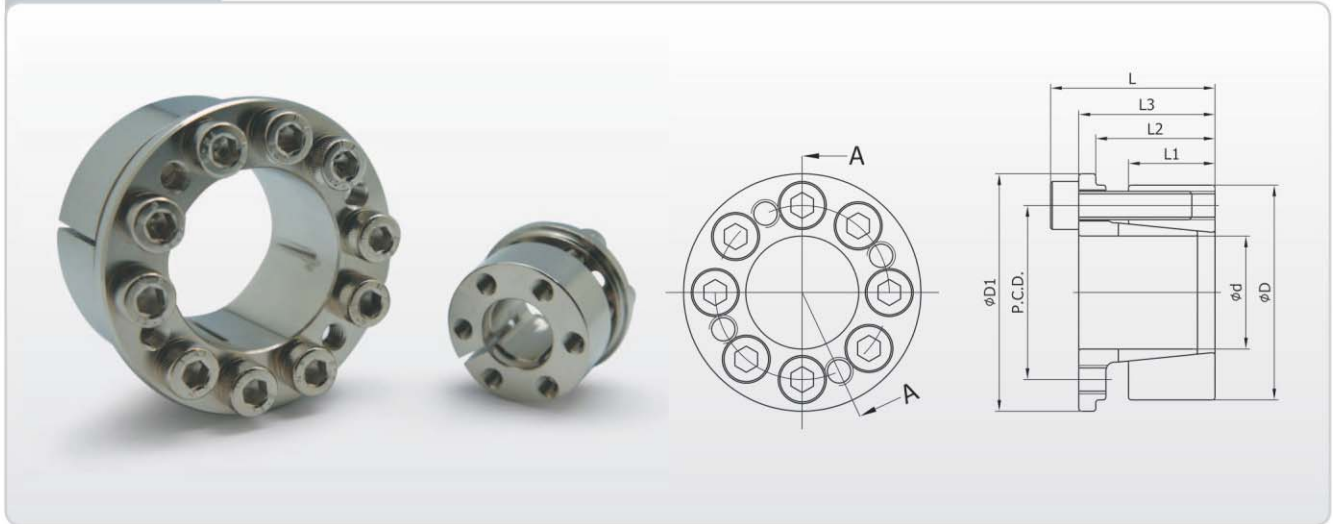
※ 为发挥其最佳的性能请把轴/轴套/本体内存/外罩表面的锈和灰尘清理干净。

# SAPL-AK

## Sungil Accurate & Powerful Locking Device

CAD 资料 请在 [www.sungilfa.co.kr](http://www.sungilfa.co.kr) 下载。

### 规格及型号



型号 d x D	尺寸 (mm)						最大容许 扭矩(Tc) [N·m]	容许 轴向推力(Pt) [kN]	面压[Mpa]		锁紧螺栓			质量 [g]
	L <sub>1</sub>	L <sub>2</sub>	L <sub>3</sub>	L	D <sub>1</sub>	P.C.D.			轴 (Pi)	轴套 (Po)	尺寸	数量	锁紧扭矩 [N·m]	
SAPL-AK-5 x 16	8.0	11.2	13.0	16.0	18.5	11.7	4.6	1.8	244	51	M3x12	4	1.9	18
SAPL-AK-6 x 19	9.0	12.3	14.3	18.3	21.5	14.0	10.7	2.6	256	59	M4x12	4	3.9	26
SAPL-AK-6.35 x 20	9.0	12.3	14.3	18.3	22.5	14.35	10.7	2.6	270	62	M4x12	4	3.9	29
SAPL-AK-8 x 21	9.3	12.6	14.6	18.6	23.5	15.4	16.6	4.1	244	92	M4x12	4	3.9	35
SAPL-AK-10 x 23	9.5	12.8	14.8	18.8	25.5	17.5	19.6	3.9	192	77	M4x12	4	3.9	40
SAPL-AK-11 x 24	9.5	13.8	15.8	19.8	26.5	18.5	22.5	4.0	174	73	M4x12	4	3.9	45
SAPL-AK-12 x 26	10.5	15.5	18.0	22.0	28.5	20.2	36.2	5.9	239	91	M4x15	6	3.9	53
SAPL-AK-14 x 28	10.5	15.5	18.0	22.0	30.5	22.2	50.9	7.2	204	84	M4x15	6	3.9	61
SAPL-AK-15 x 29	11.5	16.5	19.0	23.0	31.5	23.2	54.8	7.2	205	90	M4x15	6	3.9	66
SAPL-AK-16 x 30	12.0	17.1	19.6	23.6	33.0	24.2	58.8	7.3	193	87	M4x15	6	3.9	75
SAPL-AK-17 x 31	12.5	17.6	20.1	24.1	33.5	25.4	76.4	8.9	205	97	M4x15	8	3.9	75
SAPL-AK-18 x 32	12.5	17.6	20.1	24.1	34.5	26.4	80.3	8.9	166	93	M4x15	8	3.9	80
SAPL-AK-19 x 33	12.5	17.6	20.1	24.1	35.5	27.4	85.2	8.9	184	91	M4x15	8	3.9	81
SAPL-AK-20 x 38	15.3	21.1	24.1	29.1	42.0	30.8	183	18.3	213	97	M5x18	8	8.8	144
SAPL-AK-22 x 40	15.3	21.1	24.1	29.1	44.0	32.8	201	18.3	193	92	M5x18	8	8.8	165
SAPL-AK-24 x 42	16.3	22.1	25.1	30.1	46.0	34.8	252	21.0	121	105	M5x18	8	8.8	180
SAPL-AK-25 x 43	17.3	23.1	26.1	31.1	47.0	35.8	264	21.1	212	102	M5x18	8	8.8	188
SAPL-AK-28 x 46	17.3	23.1	26.6	31.6	50.0	38.8	295	21.1	212	107	M5x18	10	8.8	195
SAPL-AK-30 x 48	17.3	23.1	26.6	31.6	52.0	40.8	396	26.4	198	102	M5x18	10	8.8	208
SAPL-AK-32 x 50	18.3	24.1	27.6	32.6	54.0	42.8	423	26.0	192	103	M5x18	10	8.8	219
SAPL-AK-35 x 57	19.5	26.0	30.0	36.0	62.0	48.4	548	31.3	207	105	M6x20	8	15.7	325
SAPL-AK-38 x 60	20.0	26.5	30.5	36.5	65.0	51.4	741	39.0	208	110	M6x20	10	15.7	362
SAPL-AK-40 x 62	20.5	27.0	31.0	37.0	67.0	53.4	779	39.0	202	110	M6x20	10	15.7	380
SAPL-AK-42 x 64	20.5	27.0	31.0	37.0	69.0	55.4	823	39.2	192	106	M6x20	10	15.7	405
SAPL-AK-45 x 67	21.0	27.5	31.5	37.5	72.0	58.4	882	39.2	184	104	M6x20	10	15.7	435
SAPL-AK-48 x 70	21.0	27.5	32.0	38.0	75.0	61.4	1117	46.5	206	118	M6x20	12	15.7	460
SAPL-AK-50 x 72	21.5	28.0	32.5	38.5	77.0	63.4	1362	54.4	202	119	M6x20	14	15.7	485

※ Pt(容许轴向推力)是指扭矩为0时的数值, Tc(最大容许扭矩)是轴向推力负载为0时的数值。轴向推力和扭矩合成负载场合时请务必参考计算公式。  
(设计和选定向导)

※ 为发挥其最佳的性能请把轴/轴套/本体内存/外罩表面的锈和灰尘清理干净。

# SAPL-B Series

## Sungil Accurate & Powerful Locking Device

'SAP' (商标注册: 40-2011-0011919)是(株)成一机工 A.P. Lock 的固有型号名称。



### 特征

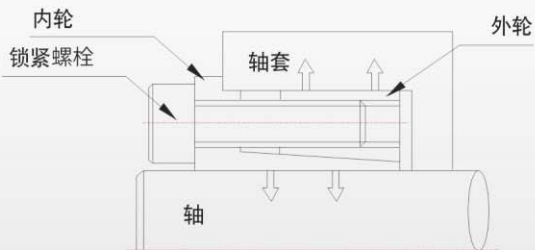
- 自动定心功能: 防止细微的 Off-centering.
- 比 SAPL-A 系列外罩的外径大, 螺栓尺寸大, 因此相同内径对比具有较高的耐久性

### 结构及材质



型号	本体	
	材质	表面处理
SAPL-B	Steel	-

### 锁紧原理



### 产品订购方法



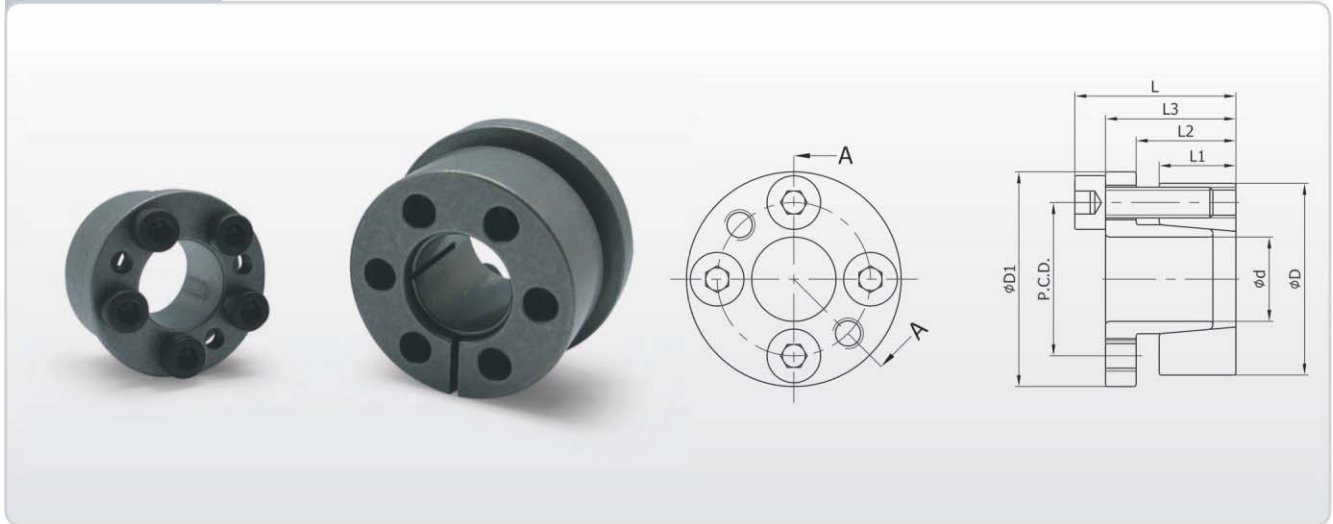


# SAPL-B

## Sungil Accurate & Powerful Locking Device

CAD 资料 请在 [www.sungilfa.co.kr](http://www.sungilfa.co.kr) 下载。

### 规格及型号



型号 d x D	尺寸 (mm)						最大容许 扭矩(Tc) [N·m]	容许 轴向推力(Pt) [kN]	面压[Mpa]		锁紧螺栓			质量 [g]
	L <sub>1</sub>	L <sub>2</sub>	L <sub>3</sub>	L	D <sub>1</sub>	P.C.D.			轴 (Pi)	轴套 (Po)	尺寸	数量	锁紧扭矩 [N·m]	
SAPL-B-8 x 22	10.0	13.0	17.0	21.0	25.0	17.0	18	5	274	70	M4 x 15	3	4	45
SAPL-B-9 x 23	10.0	13.0	17.0	21.0	26.0	18.0	21	5	243	67	M4 x 15	3	4	50
SAPL-B-10 x 24	10.0	13.0	17.0	21.0	27.0	19.0	29	6	294	85	M4 x 15	4	4	53
SAPL-B-11 x 25	10.0	13.0	17.0	21.0	28.0	20.0	33	6	265	82	M4 x 15	4	4	56
SAPL-B-12 x 26	10.0	13.0	17.0	21.0	29.0	21.0	46	8	304	98	M4 x 15	5	4	60
SAPL-B-13 x 27	10.0	16.0	17.0	21.0	30.0	22.0	49	7	280	95	M4 x 15	5	4	63
SAPL-B-14 x 31	12.5	16.0	21.0	26.0	34.0	25.0	69	10	261	85	M5 x 15	4	8	100
SAPL-B-15 x 32	12.5	16.0	21.0	26.0	35.0	25.0	74	10	243	82	M5 x 15	4	8	105
SAPL-B-16 x 33	12.5	16.0	21.0	26.0	36.0	26.0	78	10	228	79	M5 x 15	4	8	110
SAPL-B-17 x 34	12.5	16.0	21.0	26.0	37.0	27.0	103	12	268	97	M5 x 15	5	8	115
SAPL-B-18 x 35	12.5	16.0	21.0	26.0	38.0	28.0	108	12	253	94	M5 x 15	5	8	120
SAPL-B-19 x 47	20.0	24.0	32.0	38.0	53.0	33.0	284	29	284	92	M6 x 22	6	16	355
SAPL-B-20 x 47	20.0	24.0	32.0	38.0	53.0	33.0	294	29	270	92	M6 x 22	6	16	350
SAPL-B-22 x 47	20.0	24.0	32.0	38.0	53.0	37.0	324	29	245	92	M6 x 22	6	16	335
SAPL-B-24 x 50	20.0	24.0	32.0	38.0	56.0	40.0	412	34	262	101	M6 x 22	7	16	380
SAPL-B-25 x 50	20.0	24.0	32.0	38.0	56.0	40.0	431	34	252	101	M6 x 22	7	16	370
SAPL-B-28 x 55	20.0	24.0	32.0	38.0	62.0	45.0	471	34	225	92	M6 x 22	7	16	440
SAPL-B-30 x 55	20.0	24.0	32.0	38.0	62.0	45.0	510	34	210	92	M6 x 22	7	16	425

※ Pt(容许轴向推力)是指扭矩为0时的数值, Tc(最大容许扭矩)是轴向推力负载为0时的数值。轴向推力和扭矩合成负载场合时请务必参考计算公式。  
(设计和选定向导)

※ 为发挥其最佳的性能请把轴/轴套/本体内存/外罩表面的锈和灰尘清理干净。

# SAPL-C Series

## Sungil Accurate & Powerful Locking Device

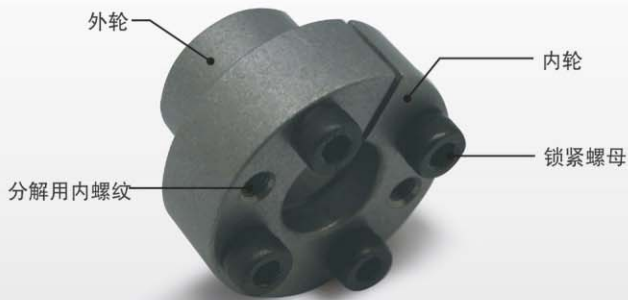
'SAP' (商标注册: 40-2011-0011919)是(株)成一机工 A.P. Lock 的固有型号名称。



### 特征

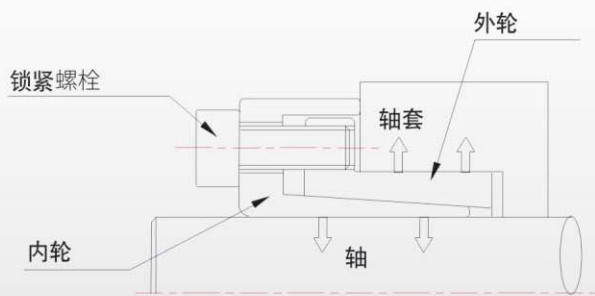
- 自动定心功能: 防止细微的 Off-centering.
- 内径(d)和外径(D)的直径差异小, 低面压能适用较小的轴套(外套筒)。(最简洁的设计 A.P. Lock)
- 适用于短的轴套。
- 内轮贴到轴套端面, 从而锁紧时轴套部无移动。
- 根据使用环境可选择不锈钢材质(真空环境), 无电解镀镍(防腐蚀)产品。

### 结构于材质



部品	本体	
	材质	表面处理
SAPL-C	Steel	-
SAPL-CS	SUS304	-
SAPL-CK	Steel	无电解镀镍

### 锁紧原理



### 产品订购方法



# SAPL-C

## Sungil Accurate & Powerful Locking Device

CAD 资料 请在 [www.sungilfa.co.kr](http://www.sungilfa.co.kr) 下载。

### 规格及型号



型号 d x D	尺寸 (mm)					最大容许 扭矩(Tc) [N·m]	容许 轴向推力(Pt) [kN]	面压[Mpa]		锁紧螺栓			质量 [g]
	L <sub>1</sub>	L <sub>2</sub>	L	D <sub>1</sub>	P.C.D			轴 (Pi)	轴套 (Po)	尺寸	数量	锁紧扭矩 [N·m]	
SAPL-C-5 x 12	10.0	19.0	22.0	23.0	15.5	9	3.45	188	99	M3x8	4	1.7	36
SAPL-C-6 x 12	10.0	19.0	22.0	23.0	15.5	11	3.45	156	99	M3x8	4	1.7	34
SAPL-C-8 x 15	12.0	23.0	27.0	28.0	19.5	25	6.09	174	116	M4x10	4	4	61
SAPL-C-10 x 18	12.0	23.0	27.0	31.5	22.5	44	8.71	193	134	M4x10	5	4	78
SAPL-C-11 x 18	12.0	23.0	27.0	31.5	22.5	48	8.71	176	134	M4x10	5	4	75
SAPL-C-12 x 20	12.0	23.0	27.0	33.5	24.5	53	8.71	161	121	M4x10	5	4	86
SAPL-C-14 x 22	12.0	23.0	27.0	35.5	26.5	61	8.71	138	110	M4x10	5	4	94
SAPL-C-15 x 23	14.0	27.0	32.0	38.5	28.5	115	15.3	178	150	M5x12	4	8	135
SAPL-C-16 x 24	14.0	27.0	32.0	39.5	29.5	123	15.3	167	144	M5x12	4	8	140
SAPL-C-17 x 25	14.0	27.0	32.0	40.5	30.5	131	15.3	158	138	M5x12	4	8	146
SAPL-C-18 x 26	14.0	30.0	36.0	46.0	33.0	210	23.2	195	198	M6x14	4	14	221
SAPL-C-19 x 27	14.0	30.0	36.0	47.0	34.0	221	23.2	185	191	M6x14	4	14	228
SAPL-C-20 x 28	14.0	30.0	36.0	48.0	35.0	233	23.2	176	184	M6x14	4	14	235
SAPL-C-22 x 32	16.0	32.0	38.0	52.0	39.0	256	23.2	146	141	M6x14	4	14	287
SAPL-C-24 x 34	16.0	32.0	38.0	54.0	41.0	279	23.2	134	133	M6x14	4	14	302
SAPL-C-25 x 34	16.0	32.0	38.0	54.0	41.0	291	23.2	128	133	M6x14	4	14	293
SAPL-C-28 x 39	20.0	36.0	42.0	59.0	46.0	488	34.8	146	139	M6x14	6	14	378
SAPL-C-30 x 41	20.0	36.0	42.0	61.0	48.0	523	34.8	136	132	M6x14	6	14	396

※ Pt(容许轴向推力)是指扭矩为0时的数值, Tc(最大容许扭矩)是轴向推力负载为0时的数值。轴向推力和扭矩合成负载场合时请务必参考计算公式。  
(设计和选定向导)

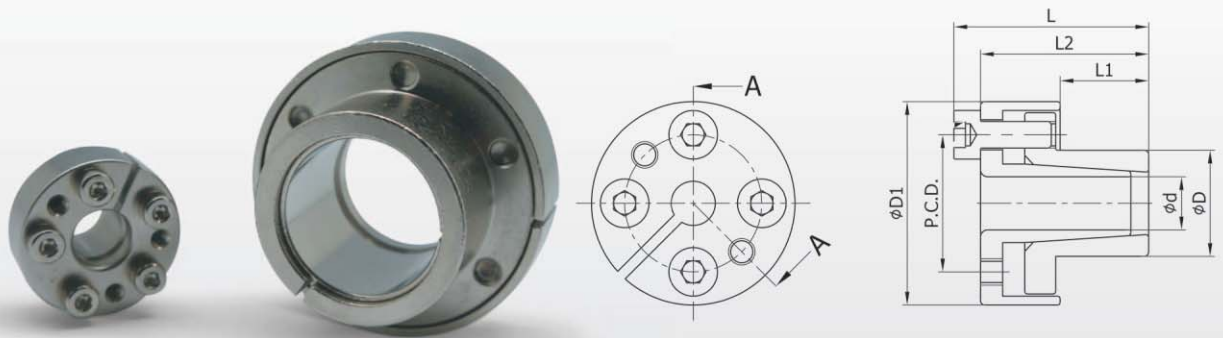
※ 为发挥其最佳的性能请把轴/轴套/本体内存/外罩表面的锈和灰尘清理干净。

# SAPL-CS

## Sungil Accurate & Powerful Locking Device

CAD 资料 请在 [www.sungilfa.co.kr](http://www.sungilfa.co.kr) 下载。

### 规格及型号



型号 d x D	尺寸 (mm)					最大容许 扭矩(Tc) [N·m]	容许 轴向推力(Pt) [kN]	面压[Mpa]		锁紧螺栓			质量 [g]
	L <sub>1</sub>	L <sub>2</sub>	L	D <sub>1</sub>	P.C.D			轴 (Pi)	轴套 (Po)	尺寸	数量	锁紧扭矩 [N·m]	
SAPL-CS-5 x 12	10.0	19.0	22.0	23.0	15.5	3	1.05	57	30	M3x8	4	1.1	36
SAPL-CS-6 x 12	10.0	19.0	22.0	23.0	15.5	4	1.05	48	30	M3x8	4	1.1	34
SAPL-CS-8 x 15	12.0	23.0	27.0	28.0	19.5	8	1.92	55	37	M4x10	4	2.7	61
SAPL-CS-10 x 18	12.0	23.0	27.0	31.5	22.5	14	2.75	61	43	M4x10	5	2.7	78
SAPL-CS-11 x 18	12.0	23.0	27.0	31.5	22.5	16	2.75	56	43	M4x10	5	2.7	75
SAPL-CS-12 x 20	12.0	23.0	27.0	33.5	24.5	17	2.75	51	39	M4x10	5	2.7	86
SAPL-CS-14 x 22	12.0	23.0	27.0	35.5	26.5	20	2.75	44	35	M4x10	5	2.7	94
SAPL-CS-15 x 23	14.0	27.0	32.0	38.5	28.5	38	5	59	49	M5x12	4	5.6	135
SAPL-CS-16 x 24	14.0	27.0	32.0	39.5	29.5	41	5	55	47	M5x12	4	5.6	140
SAPL-CS-17 x 25	14.0	27.0	32.0	40.5	30.5	43	5	52	46	M5x12	4	5.6	146
SAPL-CS-18 x 26	14.0	30.0	36.0	46.0	33.0	68	7.4	63	64	M6x14	4	9.6	221
SAPL-CS-19 x 27	14.0	30.0	36.0	47.0	34.0	71	7.4	60	62	M6x14	4	9.6	228
SAPL-CS-20 x 28	14.0	30.0	36.0	48.0	35.0	75	7.4	57	59	M6x14	4	9.6	235
SAPL-CS-22 x 32	16.0	32.0	38.0	52.0	39.0	83	7.4	47	46	M6x14	4	9.6	287
SAPL-CS-24 x 34	16.0	32.0	38.0	54.0	41.0	90	7.4	43	43	M6x14	4	9.6	302
SAPL-CS-25 x 34	16.0	32.0	38.0	54.0	41.0	94	7.4	42	43	M6x14	4	9.6	293
SAPL-CS-28 x 39	20.0	36.0	42.0	59.0	46.0	157	11.1	47	45	M6x14	6	9.6	378
SAPL-CS-30 x 41	20.0	36.0	42.0	61.0	48.0	168	11.1	44	43	M6x14	6	9.6	396

※ P(容许轴向推力)是指扭矩为0时的数值, Tc(最大容许扭矩)是轴向推力负载为0时的数值。轴向推力和扭矩合成负载场合时请务必参考计算公式。  
(设计和选定向导)

※ 为发挥其最佳的性能请把轴/轴套/本体内存/外罩表面的锈和灰尘清理干净。

# SAPL-CK

## Sungil Accurate & Powerful Locking Device

CAD 资料 请在 [www.sungilfa.co.kr](http://www.sungilfa.co.kr) 下载。

### 规格及型号



型号 d x D	尺寸 (mm)					最大容许 扭矩(Tc) [N·m]	容许 轴向推力(Pt) [kN]	面压[Mpa]		锁紧螺栓			质量 [g]
	L <sub>1</sub>	L <sub>2</sub>	L	D <sub>1</sub>	P.C.D.			轴 (Pi)	轴套 (Po)	尺寸	数量	锁紧扭矩 [N·m]	
SAPL-CK-5 x 12	10.0	19.0	22.0	23.0	15.5	9	3.45	188	99	M3x8	4	1.7	36
SAPL-CK-6 x 12	10.0	19.0	22.0	23.0	15.5	11	3.45	156	99	M3x8	4	1.7	34
SAPL-CK-8 x 15	12.0	23.0	27.0	28.0	19.5	25	6.09	174	116	M4x10	4	4	61
SAPL-CK-10 x 18	12.0	23.0	27.0	31.5	22.5	44	8.71	193	134	M4x10	5	4	78
SAPL-CK-11 x 18	12.0	23.0	27.0	31.5	22.5	48	8.71	176	134	M4x10	5	4	75
SAPL-CK-12 x 20	12.0	23.0	27.0	33.5	24.5	53	8.71	161	121	M4x10	5	4	86
SAPL-CK-14 x 22	12.0	23.0	27.0	35.5	26.5	61	8.71	138	110	M4x10	5	4	94
SAPL-CK-15 x 23	14.0	27.0	32.0	38.5	28.5	115	15.3	178	150	M5x12	4	8	135
SAPL-CK-16 x 24	14.0	27.0	32.0	39.5	29.5	123	15.3	167	144	M5x12	4	8	140
SAPL-CK-17 x 25	14.0	27.0	32.0	40.5	30.5	131	15.3	158	138	M5x12	4	8	146
SAPL-CK-18 x 26	14.0	30.0	36.0	46.0	33.0	210	23.2	195	198	M6x14	4	14	221
SAPL-CK-19 x 27	14.0	30.0	36.0	47.0	34.0	221	23.2	185	191	M6x14	4	14	228
SAPL-CK-20 x 28	14.0	30.0	36.0	48.0	35.0	233	23.2	176	184	M6x14	4	14	235
SAPL-CK-22 x 32	16.0	32.0	38.0	52.0	39.0	256	23.2	146	141	M6x14	4	14	287
SAPL-CK-24 x 34	16.0	32.0	38.0	54.0	41.0	279	23.2	134	133	M6x14	4	14	302
SAPL-CK-25 x 34	16.0	32.0	38.0	54.0	41.0	291	23.2	128	133	M6x14	4	14	293
SAPL-CK-28 x 39	20.0	36.0	42.0	59.0	46.0	488	34.8	146	139	M6x14	6	14	378
SAPL-CK-30 x 41	20.0	36.0	42.0	61.0	48.0	523	34.8	136	132	M6x14	6	14	396

※ Pt(容许轴向推力)是指扭矩为0时的数值, Tc(最大容许扭矩)是轴向推力负载为0时的数值。轴向推力和扭矩合成负载场合时请务必参考计算公式。  
(设计和选定向导)

※ 为发挥其最佳的性能请把轴/轴套/本体内存/外罩表面的锈和灰尘清理干净。

# SAPL-D1 Series

## Sungil Accurate & Powerful Locking Device

'SAPL' (商标注册: 40-2011-0011919)是(株)成一机工 A.P. Lock 的固有型号名称。



### 特征

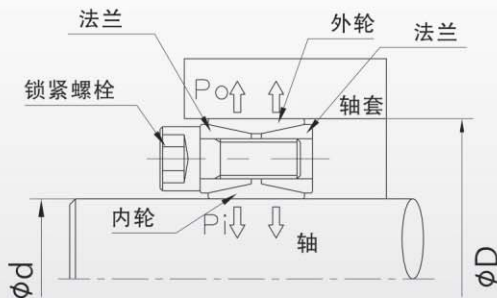
- 最常用的轴与轴套的锁紧结构
- 标准化内径 $\phi 18 \sim \phi 200$
- 结构简单, 组装方便
- 相对的锁紧力更高
- 推荐轴的外径公差: h8
- 推荐轴套的内径公差: H8

### 结构及材质



型号	本体	
	材质	表面处理
SAPL-D1	Steel	-

### 锁紧原理



### 产品订购方法



※ 参考: SAPL-D1可使用两个以上的产品提高轴的锁紧力。

SAPL-D1使用1个时:  $T_c$  (最大容许扭矩)

SAPL-D1使用2个时:  $T_c$  (最大容许扭矩) x 1.9

SAPL-D1使用3个时:  $T_c$  (最大容许扭矩) x 2.7

# SAPL-D1

## Sungil Accurate & Powerful Locking Device

CAD 资料 请在 [www.sungilfa.co.kr](http://www.sungilfa.co.kr) 下载。

### 规格及型号



型号 d x D	尺寸 (mm)			最大容许 扭矩(Tc) [N·m]	容许 轴向推力(Pt) [kN]	面压[Mpa]		锁紧螺栓			质量 [kg]
	L <sub>1</sub>	L <sub>2</sub>	L			轴 (Pi)	轴套 (Po)	尺寸	数量	锁紧扭矩 [N·m]	
SAPL-D1-18 x 47	17	20	26	240	26.5	210	85	M6x18	8	14.9	0.20
SAPL-D1-19 x 47	17	20	26	245	26.5	210	85	M6x18	8	14.9	0.20
SAPL-D1-20 x 47	17	20	26	265	26.5	199	85	M6x18	8	14.9	0.20
SAPL-D1-22 x 47	17	20	26	294	26.5	181	85	M6x18	8	14.9	0.19
SAPL-D1-24 x 50	17	20	26	402	33.3	211	101	M6x18	9	14.9	0.22
SAPL-D1-25 x 50	17	20	26	421	33.3	203	101	M6x18	9	14.9	0.22
SAPL-D1-28 x 55	17	20	26	470	33.3	180	92	M6x18	10	14.9	0.22
SAPL-D1-30 x 55	17	20	26	510	33.3	169	92	M6x18	10	14.9	0.24
SAPL-D1-32 x 60	17	20	26	676	42.1	198	106	M6x18	12	14.9	0.27
SAPL-D1-35 x 60	17	20	26	745	42.1	181	106	M6x18	12	14.9	0.27
SAPL-D1-38 x 65	17	20	26	892	47.0	183	107	M6x18	14	14.9	0.30
SAPL-D1-40 x 65	17	20	26	941	47.0	174	107	M6x18	14	14.9	0.30
SAPL-D1-42 x 75	20	24	32	1490	70.6	214	121	M8x22	12	35	0.51
SAPL-D1-45 x 75	20	24	32	1600	70.6	200	121	M8x22	12	35	0.51
SAPL-D1-48 x 80	20	24	32	1700	70.6	188	113	M8x22	12	35	0.55
SAPL-D1-50 x 80	20	24	32	1770	70.6	180	113	M8x22	12	35	0.55
SAPL-D1-55 x 85	20	24	32	2390	86.2	201	130	M8x22	14	35	0.60
SAPL-D1-60 x 90	20	24	32	2610	86.2	184	123	M8x22	14	35	0.64
SAPL-D1-65 x 95	20	24	32	3228	99	225	154	M8x22	16	35	0.70
SAPL-D1-70 x 110	24	28	38	4811	138	241	154	M10x25	14	69	1.24
SAPL-D1-75 x 115	24	28	38	5154	138	225	147	M10x25	14	69	1.29
SAPL-D1-80 x 120	24	28	38	5497	138	212	140	M10x25	14	69	1.35
SAPL-D1-85 x 125	24	28	38	6675	158	227	155	M10x25	16	69	1.43
SAPL-D1-90 x 130	24	28	38	7069	158	214	149	M10x25	16	69	1.5
SAPL-D1-95 x 135	24	28	38	8393	176	229	161	M10x25	18	69	1.54
SAPL-D1-100 x 145	26	33	45	10226	204	232	160	M12x30	14	69	2.2
SAPL-D1-110 x 155	26	33	45	11248	204	211	149	M12x30	14	123.3	2.3
SAPL-D1-120 x 165	26	33	45	14020	234	221	160	M12x30	16	123.3	2.4
SAPL-D1-130 x 180	34	38	50	18986	293	195	140	M12x35	20	123.3	3.6
SAPL-D1-140 x 190	34	38	50	22494	321	199	147	M12x35	22	123.3	3.9
SAPL-D1-150 x 200	34	38	50	26295	351	203	152	M12x35	24	123.3	4.0
SAPL-D1-160 x 210	34	38	50	33756	422	229	174	M12x35	26	123.3	4.3
SAPL-D1-170 x 225	38	44	58	39483	465	212	160	M14x40	22	187	5.7
SAPL-D1-180 x 235	38	44	58	45606	507	218	167	M14x40	24	187	6.0
SAPL-D1-190 x 250	46	52	66	56163	591	199	152	M14x45	28	187	8.2
SAPL-D1-200 x 260	46	52	66	63342	633	203	156	M14x45	30	187	8.6

※ Pt(容许轴向推力)是指扭矩为0时的数值, Tc(最大容许扭矩)是轴向推力负载为0时的数值。轴向推力和扭矩合成负载场合时请务必参考计算公式。  
(设计和选定向导)

※为发挥其最佳的性能请把轴/轴套/本体内存/外罩表面的锈和灰尘清理干净。

# SAPL-D2 Series

## Sungil Accurate & Powerful Locking Device

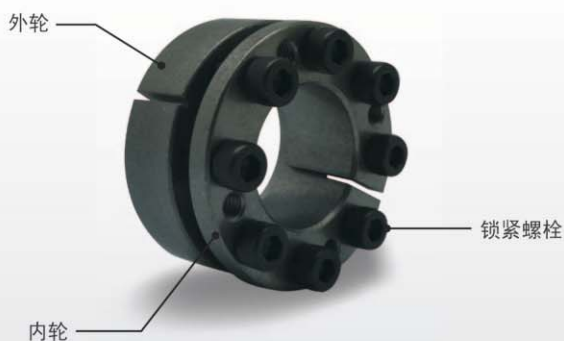
‘SAPL’ (商标注册：40-2011-0011919)是(株)成一机工 A.P. Lock 的固有型号名称。



### 特征

- 与最为常用的D1型内外径相同互换简便
- 比D1型锁紧螺栓数量少，安装便利
- 轴套内径嵌入结构，锁紧时可能会轴方向窜动
- 自动定心功能
- 推荐轴的外径公差：h8
- 推荐轴套的内径公差：H8

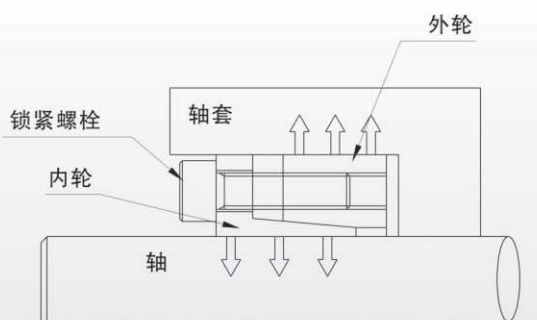
### 结构及材质



型号	本体	
	材质	表面处理
SAPL-D2	Steel	-

※ 可根据客户需求提供镀镍产品。

### 锁紧原理



### 产品订购方法





# SAPL-D2

## Sungil Accurate & Powerful Locking Device

CAD 资料 请在 [www.sungilfa.co.kr](http://www.sungilfa.co.kr) 下载。

### 规格及型号



型号 d x D	尺寸 (mm)				最大容许 扭矩(Tc) [N·m]	容许 轴向推力(Pt) [kN]	面压[Mpa]		锁紧螺栓			质量 [kg]
	L <sub>1</sub>	L <sub>2</sub>	L <sub>3</sub>	L			轴 (Pi)	轴套 (Po)	尺寸	数量	锁紧扭矩 [N·m]	
SAPL-D2-19 x 47	17	22	28	34	273	29	262	106	M6x20	5	13	0.3
SAPL-D2-20 x 47	17	22	28	34	287	29	249	106	M6x20	5	13	0.3
SAPL-D2-22 x 47	17	22	28	34	316	29	227	106	M6x20	5	13	0.3
SAPL-D2-24 x 50	17	22	28	34	413	34	249	120	M6x20	6	13	0.3
SAPL-D2-25 x 50	17	22	28	34	431	34	239	120	M6x20	6	13	0.3
SAPL-D2-28 x 55	17	22	28	34	482	34	213	109	M6x20	6	13	0.4
SAPL-D2-30 x 55	17	22	28	34	517	34	199	109	M6x20	6	13	0.4
SAPL-D2-32 x 60	17	22	28	34	734	46	249	133	M6x20	8	13	0.4
SAPL-D2-35 x 60	17	22	28	34	803	46	227	133	M6x20	8	13	0.4
SAPL-D2-38 x 65	17	22	28	34	872	46	210	122	M6x20	8	13	0.4
SAPL-D2-40 x 65	17	22	28	34	918	46	199	122	M6x20	8	13	0.4
SAPL-D2-42 x 75	17	25	33	41	1573	74	261	146	M8x25	7	32	0.8
SAPL-D2-45 x 75	20	25	33	41	1674	74	244	146	M8x25	7	32	0.8
SAPL-D2-48 x 80	20	25	33	41	1750	74	220	146	M8x25	7	32	0.8
SAPL-D2-50 x 80	20	25	33	41	1860	74	219	137	M8x25	7	32	0.8
SAPL-D2-55 x 85	20	25	33	41	2340	85	228	148	M8x25	8	32	0.8
SAPL-D2-60 x 90	20	25	33	41	2553	85	209	139	M8x25	8	32	0.8

※ Pt(容许轴向推力)是指扭矩为0时的数值, Tc(最大容许扭矩)是轴向推力负载为0时的数值。轴向推力和扭矩合成负载场合时请务必参考计算公式。  
(设计和选定向导)

※ 为发挥其最佳的性能请把轴/轴套/本体内存/外罩表面的锈和灰尘清理干净。

# SAPL-D3 Series

## Sungil Accurate & Powerful Locking Device

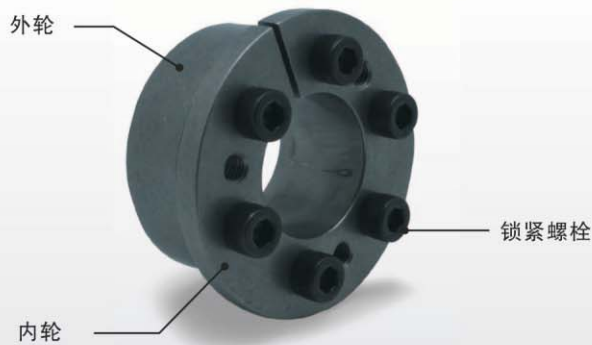
'SAP' (商标注册: 40-2011-0011919)是(株)成一机工 A.P. Lock 的固有型号名称。



### 特征

- 与最为常用的D1型内外径相同互换简便
- 比D1型锁紧螺栓数量少, 安装便利
- A.P Lock 的法兰部与轴套的端面接触所以无轴方向窜动, 安装便利
- 自动定心功能
- 推荐轴的外径公差: h8, 轴套的内径公差: H8

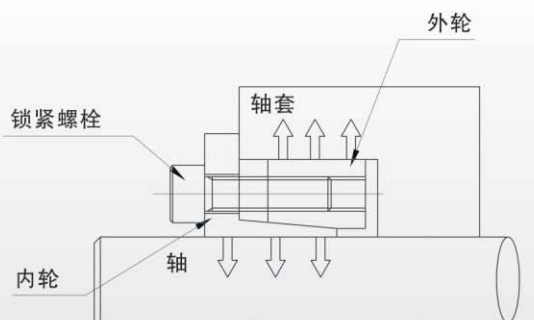
### 结构及材质



型号	本体	
	材质	表面处理
SAPL-D3	Steel	-

※ 可根据客户需求提供镀镍产品。

### 锁紧原理



### 产品订购方法



# SAPL-D3

## Sungil Accurate & Powerful Locking Device

CAD 资料 请在 [www.sungilfa.co.kr](http://www.sungilfa.co.kr) 下载。

### 规格及型号



型号 d x D	尺寸 (mm)					最大容许 扭矩(Tc) [N·m]	容许 轴向推力(Pt) [kN]	面压[Mpa]		锁紧螺栓			质量 [kg]
	D <sub>1</sub>	L <sub>1</sub>	L <sub>2</sub>	L <sub>3</sub>	L			轴 (Pi)	轴套 (Po)	尺寸	数量	锁紧扭矩 [N·m]	
SAPL-D3-19 x 47	56	17	22	28	34	243	26	234	94	M6x20	5	17	0.3
SAPL-D3-20 x 47	56	17	22	28	34	256	26	222	94	M6x20	5	17	0.3
SAPL-D3-22 x 47	56	17	22	28	34	282	26	202	94	M6x20	5	17	0.3
SAPL-D3-24 x 50	59	17	22	28	34	368	31	222	106	M6x20	6	17	0.3
SAPL-D3-25 x 50	59	17	22	28	34	383	31	213	106	M6x20	6	17	0.3
SAPL-D3-28 x 55	64	17	22	28	34	429	31	190	97	M6x20	6	17	0.4
SAPL-D3-30 x 55	64	17	22	28	34	460	31	177	97	M6x20	6	17	0.4
SAPL-D3-32 x 60	69	17	22	28	34	655	41	222	118	M6x20	8	17	0.4
SAPL-D3-35 x 60	69	17	22	28	34	716	41	203	118	M6x20	8	17	0.4
SAPL-D3-38 x 65	74	17	22	28	34	778	41	187	109	M6x20	8	17	0.5
SAPL-D3-40 x 65	74	17	22	28	34	819	41	178	109	M6x20	8	17	0.5
SAPL-D3-42 x 75	84	20	25	33	41	1361	65	227	127	M8x25	7	41	0.8
SAPL-D3-45 x 75	84	20	25	33	41	1458	65	212	127	M8x25	7	41	0.7
SAPL-D3-48 x 80	89	20	25	33	41	1550	65	200	123	M8x25	7	41	0.8
SAPL-D3-50 x 80	89	20	25	33	41	1620	65	191	119	M8x25	7	41	0.8
SAPL-D3-55 x 85	94	20	25	33	41	2037	74	199	129	M8x25	8	41	0.9
SAPL-D3-60 x 90	99	20	25	33	41	2223	74	182	121	M8x25	8	41	0.9

※ Pt(容许轴向推力)是指扭矩为0时的数值, Tc(最大容许扭矩)是轴向推力负载为0时的数值。轴向推力和扭矩合成负载场合时请务必参考计算公式。(设计和选定向导)

※ 为发挥其最佳的性能请把轴/轴套/本体内存/外罩表面的锈和灰尘清理干净。

# SAPL-D4 Series

## Sungil Accurate & Powerful Locking Device

'SAP' (商标注册: 40-2011-0011919)是(株)成一机工 A.P. Lock 的固有型号名称。



### 特征

- 扭矩传达力非常高
- 与最为常用的D1型内外径相同互换简便
- 自动定心功能
- 推荐轴的外径公差: h8, 轴套的内径公差: H8

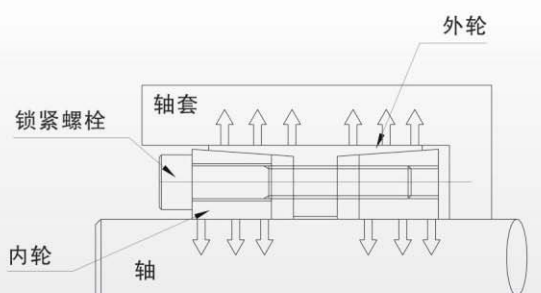
### 结构及材质



型号	本体	
	材质	表面处理
SAPL-D4	Steel	-

\* 可根据客户需求提供镀镍产品。

### 锁紧原理



### 产品订购方法



# SAPL-D4

## Sungil Accurate & Powerful Locking Device

CAD 资料 请在 [www.sungilfa.co.kr](http://www.sungilfa.co.kr) 下载。

### 规格及型号



型号 d x D	尺寸 (mm)			最大容许 扭矩(Tc) [N·m]	容许 轴向推力(Pt) [kN]	面压[Mpa]		锁紧螺栓			质量 [kg]
	L <sub>1</sub>	L <sub>2</sub>	L			轴 (Pi)	轴套 (Po)	尺寸	数量	锁紧扭矩 [N·m]	
SAPL-D4-19 x 47	39	45	51	360	40	135	60	M6	6	17	0.3
SAPL-D4-20 x 47	39	45	51	380	40	140	60	M6	6	17	0.3
SAPL-D4-22 x 47	39	45	51	425	40	125	60	M6	6	17	0.3
SAPL-D4-24 x 50	39	45	51	660	53	155	75	M6	6	17	0.3
SAPL-D4-25 x 50	39	45	51	680	53	150	75	M6	6	17	0.3
SAPL-D4-28 x 55	39	45	51	750	42	135	65	M6	8	17	0.4
SAPL-D4-30 x 55	39	45	51	790	53	120	65	M6	8	17	0.4
SAPL-D4-32 x 60	39	45	51	1250	80	165	90	M6	8	17	0.4
SAPL-D4-35 x 60	39	45	51	1400	80	155	90	M6	8	17	0.4
SAPL-D4-38 x 65	39	45	51	1650	90	160	90	M6	10	17	0.5
SAPL-D4-40 x 65	39	45	51	1750	90	150	90	M6	10	17	0.5
SAPL-D4-42 x 75	39	45	51	3100	155	200	110	M8	8	41	0.8
SAPL-D4S-45 x 75	39	45	51	3200	155	180	110	M8	8	41	0.7
SAPL-D4-45 x 75	56	64	72	3460	155	165	100	M8	8	41	0.7
SAPL-D4-48 x 80	56	64	72	3680	155	150	95	M8	8	41	0.8
SAPL-D4-50 x 80	56	64	72	3820	155	147	95	M8	8	41	0.8
SAPL-D4-55 x 85	56	64	72	4260	155	135	85	M8	8	41	0.9
SAPL-D4-60 x 90	56	64	72	5820	190	155	100	M8	10	41	0.9

※ Pt(容许轴向推力)是指扭矩为0时的数值, Tc(最大容许扭矩)是轴向推力负载为0时的数值。轴向推力和扭矩合成负载场合时请务必参考计算公式。  
(设计和选定向导)

※ 为发挥其最佳的性能请把轴/轴套/本体内存/外罩表面的锈和灰尘清理干净。

# SAPL-T Series

## Sungil Accurate & Powerful Locking Device

'SAPL' (商标注册: 40-2011-0011919)是(株)成一机工 A.P. Lock 的固有型号名称。



### 特征

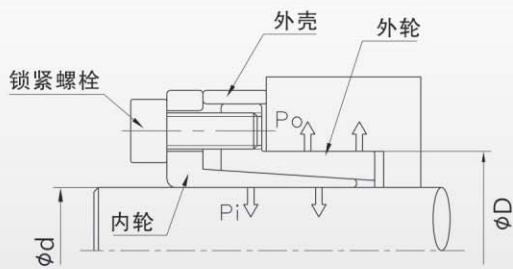
- 适用于小直径轴套
- 自动定心功能
- 结构简单, 安装便利
- 安装时无轴方向窜动
- 推荐轴的外径公差: h8
- 推荐轴套的内径公差: H8

### 结构及材质



型号	本体	
	材质	表面处理
SAPL-T	Steel	-

### 锁紧原理



### 产品订购方法

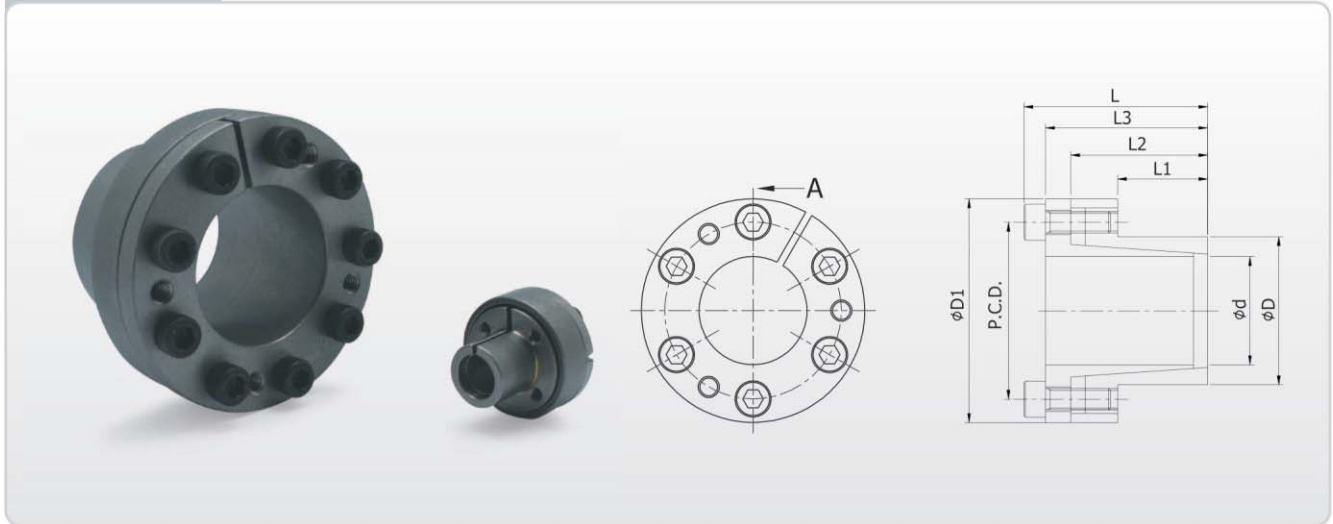


# SAPL-T

## Sungil Accurate & Powerful Locking Device

CAD 资料 请在 [www.sungilfa.co.kr](http://www.sungilfa.co.kr) 下载。

### 规格及型号



型号 d x D	尺寸 (mm)					最大容许 扭矩(Tc) [N·m]	容许 轴向推力(Pt) [kN]	面压[Mpa]		锁紧螺栓			质量 [g]
	L <sub>1</sub>	L <sub>2</sub>	L <sub>3</sub>	L	D <sub>1</sub>			轴 (Pi)	轴套 (Po)	尺寸	数量	锁紧扭矩 [N·m]	
SAPL-T-6 x 14	10	18.5	21	24	25	12	4.0	185	80	M3	3	2	40
SAPL-T-7 x 15	12	21	24	28	27	25	7.0	235	110	M4	3	5	60
SAPL-T-8 x 15	12	21	24	28	28	29	7.0	205	110	M4x10	3	5	50
SAPL-T-9 x 16	14	23	27	31	32	44	10.0	205	115	M4x12	4	5	60
SAPL-T-10 x 16	14	23	27	31	32	49	10.0	185	115	M4x12	4	5	60
SAPL-T-11 x 18	14	23	27	31	34	53	10.0	170	105	M4x12	4	5	70
SAPL-T-12 x 18	14	23	27	31	34	58	10.0	160	105	M4x12	4	5	70
SAPL-T-13 x 23	14	23	27	31	39	63	10.0	140	80	M4x12	4	5	110
SAPL-T-14 x 23	14	23	27	31	39	68	10.0	130	80	M6x18	4	17	100
SAPL-T-15 x 24	16	29	36	42	45	127	17.0	185	115	M6x18	3	17	220
SAPL-T-16 x 24	16	29	36	42	45	136	17.0	175	115	M6x18	3	17	220
SAPL-T-17 x 26	18	31	38	44	47	180	22.0	190	125	M6x18	4	17	250
SAPL-T-18 x 26	18	31	38	44	47	200	22.0	180	125	M6x18	4	17	240
SAPL-T-19 x 27	18	31	38	44	48	210	22.0	170	120	M6x18	4	17	260
SAPL-T-20 x 28	18	31	38	44	49	220	22.0	160	115	M6x18	4	17	270
SAPL-T-22 x 32	25	38	45	51	54	250	22.0	115	80	M6x18	4	17	340
SAPL-T-24 x 34	25	38	45	51	56	270	22.0	105	75	M6x18	4	17	360
SAPL-T-25 x 34	25	38	45	51	56	280	22.0	100	75	M6x18	4	17	350
SAPL-T-28 x 39	25	38	45	51	61	465	33	135	97	M6x18	5	17	480
SAPL-T-30 x 41	25	38	45	51	63	510	33	127	90	M6x18	6	17	480
SAPL-T-32 x 43	30	43	50	56	65	540	33	120	90	M6x18	6	17	470
SAPL-T-35 x 47	30	43	50	56	69	790	45	105	80	M6x18	8	17	580
SAPL-T-38 x 50	30	43	50	56	72	860	45	100	75	M6x18	8	17	610
SAPL-T-40 x 53	32	45	52	58	75	900	45	95	70	M6x18	9	17	680
SAPL-T-42 x 55	32	45	52	58	77	950	45	90	85	M6x18	9	17	760
SAPL-T-45 x 59	40	56	64	72	85	1890	84	110	80	M8x22	8	41	1200
SAPL-T-48 x 62	40	56	64	72	88	2010	84	105	75	M8x22	8	41	1200
SAPL-T-50 x 65	50	66	74	82	92	2100	84	100	65	M8x22	10	41	1400

※ Pt(容许轴向推力)是指扭矩为0时的数值, Tc(最大容许扭矩)是轴向推力负载为0时的数值。轴向推力和扭矩合成负载场合时请务必参考计算公式。  
(设计和选定向导)

※ 为发挥其最佳的性能请把轴/轴套/本体内存/外罩表面的锈和灰尘清理干净。

# SAPL-R Series

## Sungil Accurate & Powerful Locking Device

'SAP' (商标注册: 40-2011-0011919)是(株)成一机工 A.P. Lock 的固有型号名称。



### 特征

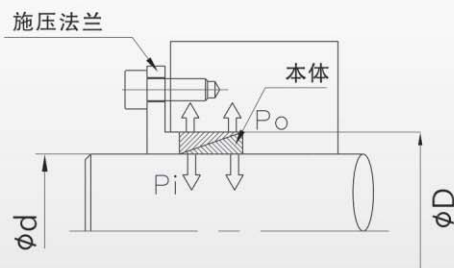
- 适用于扭矩相对小的场合
- 经济型, 对轴套外径有空间局限时使用
- 推荐轴的公差: 内径(d) 40mm以下-h6, 42mm以上-h8
- 推荐轴套的内径公差: 内径(d) 40mm以下-H7, 42mm以上-H8

### 结构及材质



型号	本体	
	材质	表面处理
SAPL-R	Steel	-

### 锁紧原理



### 产品订购方法

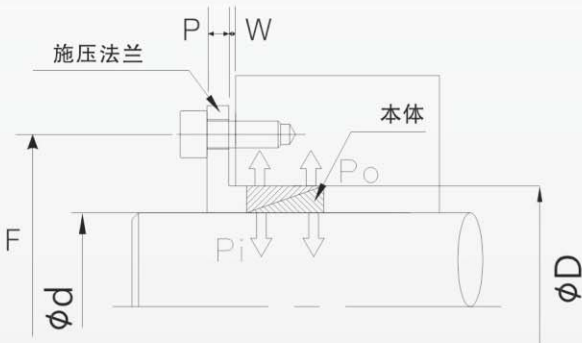




### 设计及安装向导

#### 施压法兰的设计

SAPL-R型通常与施压法兰一起使用，根据用户的轴/轴套的设计各有不同。此时应考虑以下设计变数。



#### 1. 施压法兰锁紧螺丝的位置(F)

- 1) 施压法兰装在轴套时  
 $F = D + 12 + d_0$  (螺栓尺寸)
- 2) 施压法兰装在轴上时  
 $F = D - 12 - d_0$  (螺栓尺寸)

#### 2. 施压法兰的厚度(P)

- 1) 使用强度8.8级螺栓时  
 $T = 1.3 \times d_0$  (螺栓尺寸)
- 2) 使用强度12.9级螺栓时  
 $T = 1.8 \times d_0$  (螺栓尺寸)

※ 使用多个SAPL-R的时候

- 施压法兰与轴套或轴的间隙 'W' 尺寸应不同。'W' 尺寸请参考型录中的尺寸及规格表。

#### 传递扭矩的计算公式

$$TC = \frac{P_{total} - P_{pre-load}}{0.54} \times 0.12 \times \frac{d}{2000}$$

$P_{total}$  = Number of Screw x  $P_b$

$P_{pre-load}$  = 请参考尺寸及规格表

螺栓尺寸 Db	每个螺栓所施加的力 Pb[N]		
	强度8.8	强度10.9	强度12.9
M4	3900	5450	6550
M5	6350	8950	10700
M6	9000	12600	15100
M8	16500	23200	27900
M10	26200	36900	44300
M12	38300	54000	64500

※ 使用多个SAPL-R的时候

- SAPL-R 产品根据所需扭矩条件可以使用多个，使用套以上产品时的扭矩传达力如下。

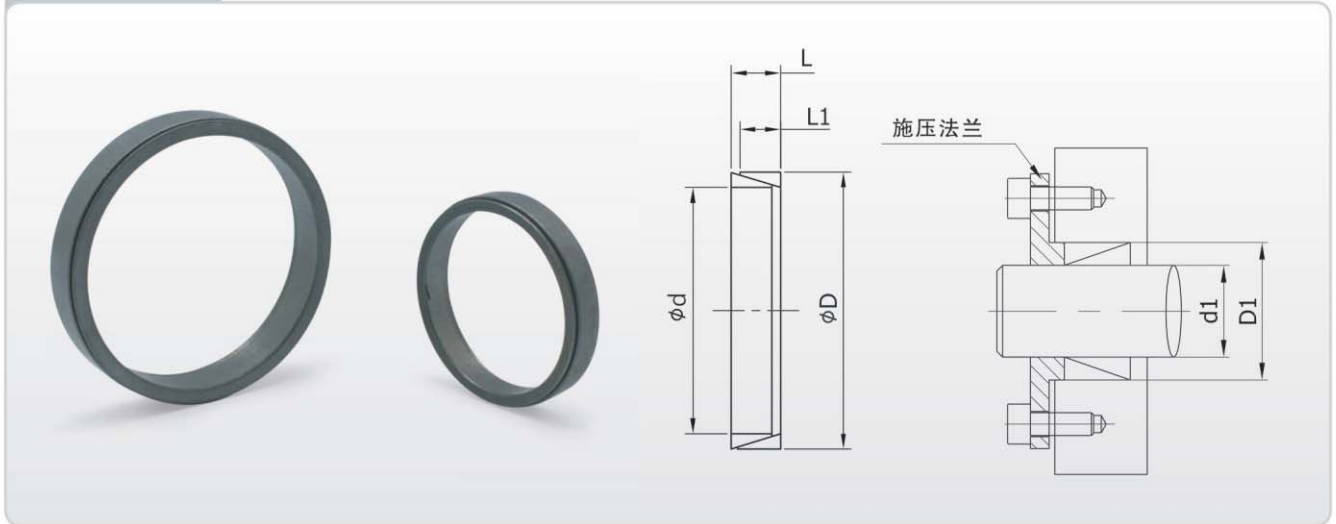
- 使用1套:  $T_c = T_c$
- 使用2套:  $T_c = T_c \times 1.55$
- 使用3套:  $T_c = T_c \times 1.85$
- 使用4套:  $T_c = T_c \times 2.02$

# SAPL-R Series

## Sungil Accurate & Powerful Locking Device

‘SAPL’ (商标注册：40-2011-0011919)是(株)成一机工 A.P. Lock 的固有型号名称。

### 规格及型号



型号 d x D	尺寸 (mm)		初期 锁紧力 Ppre-load [N]	使用多套时 'W' [mm]				施压法兰尺寸[mm]		面压[Mpa]		质量 [g]
	L <sub>1</sub>	L		1 set	2 set	3 set	4 set	d1	D1	轴 (Pi)	轴套 (Po)	
SAPL-R-6 x 9	3.7	4.5	8400	2.5	2.5	3	4	6.1	8.9	115	75	2
SAPL-R-7 x 10	3.7	4.5	8200	2.5	2.5	3	4	7.1	9.9	105	70	2
SAPL-R-8 x 11	3.7	4.5	7700	2.5	2.5	3	4	8.1	10.9	120	90	2
SAPL-R-9 x 12	3.7	4.5	7650	2.5	2.5	3	4	9.1	11.9	140	105	2
SAPL-R-10 x 13	3.7	4.5	7000	2.5	2.5	3	4	10.1	12.9	135	105	2
SAPL-R-11 x 14	3.7	4.5	7000	2.5	2.5	3	4	11.1	13.9	115	90	2
SAPL-R-12 x 15	3.7	4.5	7000	2.5	2.5	3	4	12.1	14.9	115	90	2
SAPL-R-13 x 16	3.7	4.5	6500	2.5	2.5	3	4	13.1	15.9	110	90	2
SAPL-R-14 x 18	5.3	6.3	11000	3.5	3.5	4.5	5.5	14.1	17.9	115	85	5
SAPL-R-15 x 19	5.3	6.3	10800	3.5	3.5	4.5	5.5	15.1	18.9	110	85	5
SAPL-R-16 x 20	5.3	6.3	10000	3.5	3.5	4.5	5.5	16.1	19.9	105	85	6
SAPL-R-17 x 21	5.3	6.3	9600	3.5	3.5	4.5	5.5	17.1	20.9	105	80	6
SAPL-R-18 x 22	5.3	6.3	9150	3.5	3.5	4.5	5.5	18.1	21.9	100	110	7
SAPL-R-19 x 24	5.3	6.3	12500	3.5	3.5	4.5	5.5	19.2	23.8	140	105	7
SAPL-R-20 x 25	5.3	6.3	12000	3.5	3.5	4.5	5.5	20.2	24.8	135	115	9
SAPL-R-22 x 26	5.3	6.3	9000	3.5	3.5	4.5	5.5	22.2	25.8	135	110	7
SAPL-R-24 x 28	5.3	6.3	8400	3.5	3.5	4.5	5.5	24.2	27.8	130	95	8
SAPL-R-25 x 30	5.3	6.3	10000	3.5	3.5	4.5	5.5	25.2	29.8	115	100	9
SAPL-R-28 x 32	5.3	6.3	7500	3.5	3.5	4.5	5.5	28.2	31.8	115	85	10
SAPL-R-30 x 35	5.3	6.3	8600	3.5	3.5	4.5	5.5	30.2	34.8	100	115	11
SAPL-R-32 x 36	5.3	6.3	7900	3.5	3.5	4.5	5.5	32.2	35.8	130	110	11
SAPL-R-35 x 40	6	7	10000	3.5	3.5	4.5	5.5	35.2	39.8	125	100	16
SAPL-R-36 x 42	6	7	11700	3.5	3.5	4.5	5.5	36.2	41.8	115	95	19
SAPL-R-38 x 44	6	7	11000	3.5	3.5	4.5	5.5	38.2	43.8	110	105	21
SAPL-R-40 x 45	6.6	8	13900	3.5	4.5	5.5	6.5	40.2	44.8	115	95	21
SAPL-R-42 x 48	6.6	8	15550	3.5	4.5	5.5	6.5	42.2	47.8	110	95	26
SAPL-R-45 x 52	8.6	10	28300	3.5	4.5	5.5	6.5	45.2	51.8	105	135	45
SAPL-R-48 x 55	8.6	10	24700	3.5	4.5	5.5	6.5	48.2	54.8	155	130	43
SAPL-R-50 x 57	8.6	10	23600	3.5	4.5	5.5	6.5	50.2	56.8	150	125	45

※ P(容许轴向推力)是指扭矩为0时的数值, Tc(最大容许扭矩)是轴向推力负载为0时的数值。轴向推力和扭矩合成负载场合时请务必参考计算公式。(设计和选定向导)

※ 为发挥其最佳的性能请把轴/轴套/本体内存/外罩表面的锈和灰尘清理干净。

# SAPC Series

## Sungil Aluminum A.P. Lock



‘SAP’ (商标注册：40-2011-0011919)是(株)成一机工 A.P. Lock 的固有型号名称。



### 特征

#### 1. 铝素材

在选择高速伺服的位置时惯性力矩的低减是系统性能提升的重要因素。采用了适用于铝滑轮的铝制胀紧联结套，使之能够降低惯性高速度使用。

#### 2. 铝滑轮的最佳选择

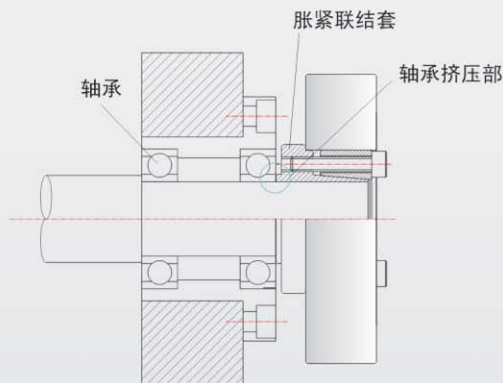
伺服马达对接同步轮驱动时，传统的摩擦锁紧元件面压系数高，轴套内径不适当会导致产生滑动。MC系列是根据伺服马达的力矩规格为基准，减少了螺栓数量，降低了轴套内径的面压系数，使之能与铝滑轮完美联结。

#### 3. 凸层结构加工

考虑到轴承的压板固定功能，在部件的中心部设计了挤压轴承的凸层因此不需要使用挤压部件。

#### 4. 容易决定安装位置

传统的胀紧联结套安装时考虑到拆卸问题需要与相对部件保留1mm的间隙，但SAPC系列不需要确保分解时的轴套移动空间，也能更轻松拆卸。并且容易决定安装位置。



专利注册: 10-1098255

- ※ 在铝合金材质的滑轮上安装高内力材质元件时弹性模量低，所以内力基准确定轴套外径时需要注意。
- ※ 铝合金与钢材质连轴组合时，高温中可能会使扭矩降低，因此需要在80度以上环境使用时请与我们联系。

### 结构及材质

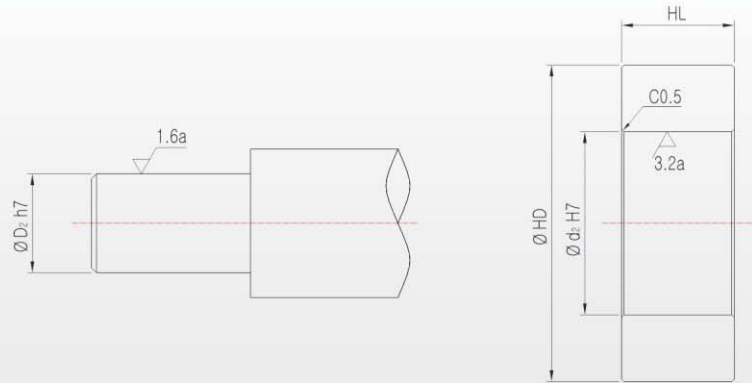


	材质	表面处理
内轮	铝合金	镀铝
外轮	铝合金	镀铝
锁紧螺母	SCM 435	无电解镀镍

# SAPC Series

## Sungil Aluminum A.P. Lock

### 规格



轴及轴套尺寸

型号 (dxD)	最大容 许扭矩 (N.m)	容许轴 向载荷 (kN)	面压		惯性力矩 ( $\text{kg/m}^2$ )	轴及轴套尺寸				
			轴( $\text{N/mm}^2$ )	胀套( $\text{N/mm}^2$ )		加工尺寸			轴套最小外径 (HD)	
					$D_2$	$d_2$	HL	铝合金	S45C	
SAPC-5-16	2.5	1.00	121	35	$2.65 \times 10^{-7}$	5	16	9	20	19
SAPC-6-17	4	1.33	151	49	$3.31 \times 10^{-7}$	6	17	9	23	21
SAPC-8-19	6	1.51	129	51	$5.95 \times 10^{-7}$	8	19	10	26	24
SAPC-10-21	8	1.63	104	46	$8.52 \times 10^{-7}$	10	21	10	29	26
SAPC-11-22	9	1.66	88	41	$1.08 \times 10^{-6}$	11	22	11	30	26
SAPC-12-24	12	1.99	89	42	$1.62 \times 10^{-6}$	12	24	12	33	29
SAPC-14-26	18	2.56	91	47	$2.16 \times 10^{-6}$	14	26	12	38	31
SAPC-15-28	25	3.34	79	38	$3.18 \times 10^{-6}$	15	28	13	40	33
SAPC-16-29	26	3.34	74	37	$3.50 \times 10^{-6}$	16	29	13	41	34
SAPC-17-30	27	3.18	66	34	$4.23 \times 10^{-6}$	17	30	14	42	35
SAPC-18-31	29	3.23	78	41	$4.75 \times 10^{-6}$	18	31	14	46	36
SAPC-19-32	33	3.50	74	40	$5.32 \times 10^{-6}$	19	32	14	49	37
SAPC-20-37	54	5.47	92	46	$1.06 \times 10^{-5}$	20	37	16	54	44
SAPC-22-39	65	5.94	83	43	$1.33 \times 10^{-5}$	22	39	16	56	46
SAPC-24-41	85	7.07	84	46	$1.67 \times 10^{-5}$	24	41	18	59	48
SAPC-25-42	110	8.77	97	53	$2.08 \times 10^{-5}$	25	42	19	64	51
SAPC-28-45	125	8.91	101	57	$2.65 \times 10^{-5}$	28	45	19	72	55
SAPC-30-50	180	12.08	99	56	$4.46 \times 10^{-5}$	30	50	20	76	60
SAPC-32-53	210	13.13	104	59	$5.55 \times 10^{-5}$	32	53	20	81	65
SAPC-35-56	230	13.13	92	54	$7.61 \times 10^{-5}$	35	56	22.5	85	67

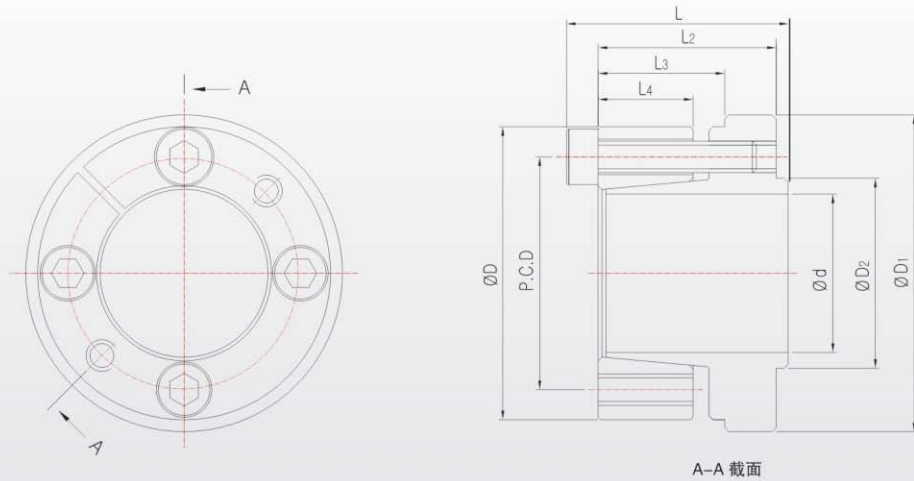
※ 铝素材因内力高弹性模率低，在安装时可能导致外径变大无法得到充分的面压。

※ 带键槽的轴，因接触面积减少从而使传达能力也相应减小15~20%。

# SAPC Series Sungil Aluminum A.P. Lock

CAD 资料 请在 [www.sungilfa.co.kr](http://www.sungilfa.co.kr) 下载。

## 尺寸



型号 (dxD)	尺寸 (mm)							锁紧螺栓			质量 (g)
	L	L <sub>2</sub>	L <sub>3</sub>	L <sub>4</sub>	D <sub>1</sub>	D <sub>2</sub>	P.C.D	尺寸	数量	锁紧扭矩 (N.m)	
SAPC-5-16	15.5	13	9	6.5	19	7.5	11.1	M2.5	2	1.3	7
SAPC-6-17	15.5	13	9	6.5	20	8.5	12.1	M2.5	3	1.3	8
SAPC-8-19	17.5	15	10	7.5	22	11	14.1	M2.5	4	1.3	11
SAPC-10-21	17.5	15	10	7.5	24	13	16.1	M2.5	4	1.3	12
SAPC-11-22	19.5	17	11	8	25	14	17.1	M2.5	4	1.3	14
SAPC-12-24	20.5	18	12	9	27	15	19.2	M2.5	5	1.3	17
SAPC-14-26	20.5	18	12	9	29	17	21.2	M2.5	6	1.3	19
SAPC-15-28	23	20	13	9.5	31	18.5	22.2	M3	4	2.3	24
SAPC-16-29	23	20	13	9.5	32	19.5	23.2	M3	4	2.3	25
SAPC-17-30	24	21	14	10	33	20.5	24	M3	4	2.3	28
SAPC-18-31	24	21	14	10	34	21.5	25	M3	5	2.3	29
SAPC-19-32	24	21	14	10	35	22.5	26	M3	5	2.3	30
SAPC-20-37	28	24	16	12	40	24	29.4	M4	4	5.1	47
SAPC-22-39	28	24	16	12	42	26	31.4	M4	4	5.1	52
SAPC-24-41	30	26	18	13	45	28	33.3	M4	5	5.1	57
SAPC-25-42	32	28	19	13.5	46	29	34.3	M4	6	5.1	67
SAPC-28-45	32	28	19	13.5	49	32	37.3	M4	7	5.1	73
SAPC-30-50	35	30	20	14.5	55	34.5	41.3	M5	5	10.0	101
SAPC-32-53	35	30	20	14.5	58	36.5	43.3	M5	6	10.0	112
SAPC-35-56	38	33	22.5	16	62	40	46.6	M5	6	10.0	134

# SAPA Series

## Sungil Aluminum A.P. Lock



‘SAP’ (商标注册：40-2011-0011919)是(株)成一机工 A.P. Lock 的固有型号名称。



### 特征

#### 1. 铝素材

在选择高速伺服的位置时惯性力矩的低减是系统性能提升的重要因素。采用了适用于铝滑轮的铝制胀紧联结套，使之能够降低惯性高速度使用。

#### 2. 高扭矩传达力

采用高强度铝合金能够传达高扭矩，能应用于铝滑轮和一般钢材滑轮。

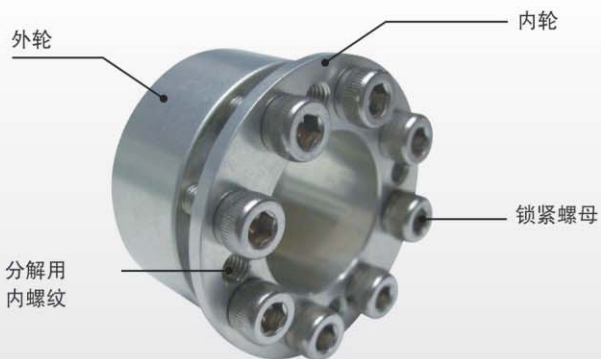
#### 3. 最佳的无尘室产品

采用铝质本体和镀镍螺栓标准件，是搭配无尘室用的最佳产品。

※ 在铝合金材质的滑轮上安装高内力材质的元件时弹性模量低，因此以内力基准确定轴套外径时需要注意。

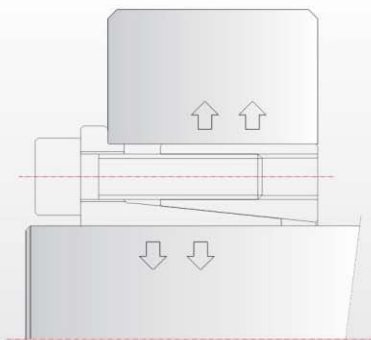
※ 铝合金与钢材质连轴组合时，高温中可能会使扭矩降低，因此需要在80度以上环境使用时请予我们联系。

### 结构于材质



	材质	表面处理
内轮	铝合金	镀铝
外轮	铝合金	镀铝
锁紧螺母	SCM 435	无电解镀镍

### 锁紧原理



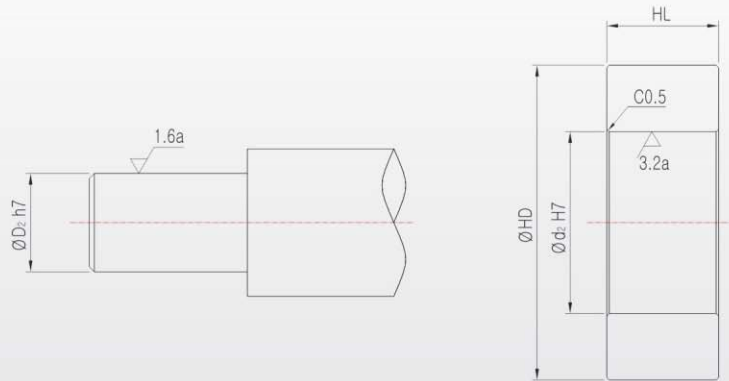
### 产品订购方法



# SAPA Series Sungil Aluminum A.P. Lock

CAD 资料 请在 [www.sungilfa.co.kr](http://www.sungilfa.co.kr) 下载。

## 规格



轴及胀套尺寸

型号 (dxD)	最大容 许扭矩 (N.m)	容许轴 向载荷 (kN)	面压		惯性力矩 (kg/m <sup>2</sup> )	轴及胀套尺寸				
			轴(N/mm <sup>2</sup> )	胀套(N/ mm <sup>2</sup> )		加工尺寸			胀套最小外径 (HD)	
					D <sub>2</sub>	d <sub>2</sub>	HL	铝合金	S45C	
SAPA-5-16	6	2.24	197	64	2.63 x 10 <sup>-7</sup>	5	16	13	28	22
SAPA-6-19	11	3.74	285	92	6.13 x 10 <sup>-7</sup>	6	19	14	35	27
SAPA-8-21	18	4.48	214	96	8.74 x 10 <sup>-7</sup>	8	21	15	39	30
SAPA-10-23	20	4.48	167	86	1.23 x 10 <sup>-6</sup>	10	23	16	41	32
SAPA-11-24	24	4.48	153	83	1.44 x 10 <sup>-6</sup>	11	24	16	42	33
SAPA-12-26	40	6.73	209	103	2.38 x 10 <sup>-6</sup>	12	26	17	50	38
SAPA-14-28	52	7.57	202	108	3.08 x 10 <sup>-6</sup>	14	28	17	56	42
SAPA-15-29	56	7.57	167	95	3.66 x 10 <sup>-6</sup>	15	29	18	53	41
SAPA-16-30	60	7.57	149	88	4.28 x 10 <sup>-6</sup>	16	30	18	54	42
SAPA-17-31	88	10.08	177	109	5.13 x 10 <sup>-6</sup>	17	31	19	61	46
SAPA-18-32	92	10.08	167	106	5.71 x 10 <sup>-6</sup>	18	32	19	62	47
SAPA-19-33	96	10.08	159	102	7.20 x 10 <sup>-6</sup>	19	33	19	63	48
SAPA-20-38	176	17.28	186	111	1.55 x 10 <sup>-5</sup>	20	38	23	82	60
SAPA-22-40	232	20.80	204	126	1.84 x 10 <sup>-5</sup>	22	40	23	96	68
SAPA-24-42	256	20.80	173	113	2.23 x 10 <sup>-5</sup>	24	42	24	92	67
SAPA-25-43	270	21.76	172	109	2.49 x 10 <sup>-5</sup>	25	43	25	91	67
SAPA-28-46	290	21.60	153	101	3.36 x 10 <sup>-5</sup>	28	46	25	92	69
SAPA-30-48	320	21.60	142	97	3.86 x 10 <sup>-5</sup>	30	48	25	94	71
SAPA-32-50	352	21.60	124	88	4.60 x 10 <sup>-5</sup>	32	50	26	92	71
SAPA-35-57	576	32.88	195	132	8.46 x 10 <sup>-5</sup>	35	57	28	121	89

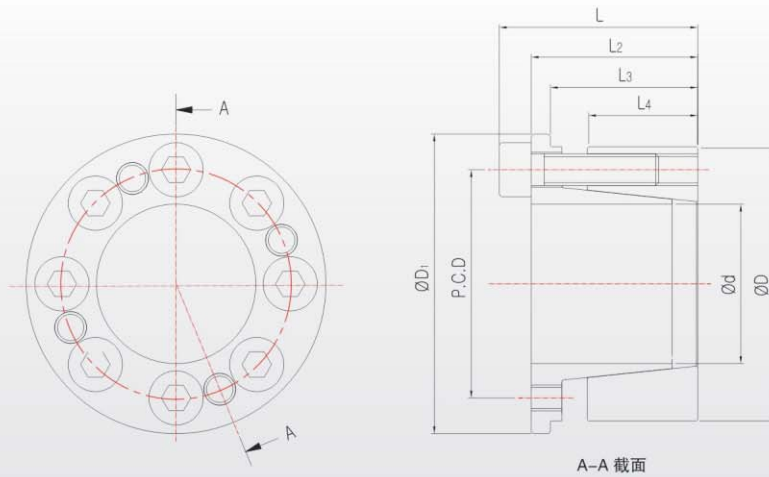
※ 铝素材因内力高弹性横率低，在安装时可能导致外径变大从而得不到充分的面压。

※ 带键槽的轴，因接触面积减少从而使传达能力也相应减小15~20%。

# SAPA Series

## Sungil Aluminum A.P. Lock

### 尺寸



型号 (dxD)	尺寸 (mm)						锁紧螺栓			质量 (g)
	L	L <sub>2</sub>	L <sub>3</sub>	L <sub>4</sub>	D <sub>1</sub>	P.C.D	尺寸	数量	锁紧扭矩 (N.m)	
SAPA-5-16	16	13	11.2	8	18.5	11.7	M3	4	2.3	7
SAPA-6-19	18.3	14.3	12.3	9	21.5	14	M4	4	5.1	10
SAPA-8-21	18.6	14.6	12.6	9.3	23.5	15.4	M4	4	5.1	13
SAPA-10-23	18.8	14.8	12.8	9.5	25.5	17.5	M4	4	5.1	15
SAPA-11-24	19.8	15.8	13.8	10.5	26.5	18.4	M4	4	5.1	17
SAPA-12-26	22	18	15.5	10.5	28.5	20.2	M4	6	5.1	20
SAPA-14-28	22	18	15.5	10.5	30.5	22.2	M4	6	5.1	23
SAPA-15-29	23	19	16.5	11.5	31.5	23.2	M4	6	5.1	25
SAPA-16-30	23.6	19.6	17.1	12	33	24.2	M4	6	5.1	28
SAPA-17-31	24.1	20.1	17.6	12.5	33.5	25.4	M4	8	5.1	28
SAPA-18-32	24.1	20.1	17.6	12.5	34.5	26.4	M4	8	5.1	30
SAPA-19-33	24.1	20.1	17.6	12.5	35.5	27.4	M4	8	5.1	31
SAPA-20-38	29.1	24.1	21.1	15.3	42	30.8	M5	8	10.0	53
SAPA-22-40	29.1	24.1	21.1	15.3	44	32.8	M5	8	10.0	60
SAPA-24-42	30.1	25.1	22.1	16.3	46	34.8	M5	8	10.0	65
SAPA-25-43	31.1	26.1	23.1	17.3	47	35.8	M5	8	10.0	68
SAPA-28-46	31.6	26.6	23.1	17.3	50	38.8	M5	10	10.0	71
SAPA-30-48	31.6	26.6	23.1	17.3	52	40.8	M5	10	10.0	76
SAPA-32-50	32.6	27.6	24.1	18.3	54	42.8	M5	10	10.0	80
SAPA-35-57	36	30	26	19.5	62	48.4	M6	8	18.0	117





※所有产品为提高品质可能会随时变更，恕不另行通知。



**SUNGIL MACHINERY CO., LTD.**

[www.sungilfa.co.kr](http://www.sungilfa.co.kr) / [www.sungilfa.com](http://www.sungilfa.com)

### **无锡森吉尔精密机械有限公司(中国办事处)**

江苏省 无锡市 新区 天山路 8号 2013-2014室

TEL: 0510-85215436 / FAX: 0510-85215480

E-mail: [jyx0301@163.com](mailto:jyx0301@163.com) / URL: [www.sungilfa.com](http://www.sungilfa.com)

### **韩国本社及工厂**

首尔市 永登浦区 景仁路 77-9号 / E-mail: [info@sungilfa.co.kr](mailto:info@sungilfa.co.kr) / URL: [www.sungilfa.co.kr](http://www.sungilfa.co.kr)

TEL: +82-2-2613-9933 / FAX: +82-2-2613-8911

### **日本分公司**

东京都 港区 虎门 1-5-16 晚翠大厦2楼

TEL: 03-5512-5751 / FAX: 03-5501-3234 / E-mail: [kim.hc@si-central.jp](mailto:kim.hc@si-central.jp)



### **订购咨询**

TEL: 0510-85215436 / FAX: 0510-85215480 / URL: [www.sungilfa.com](http://www.sungilfa.com) / E-mail: [jyx0301@163.com](mailto:jyx0301@163.com)